

МИНИСТЕРСТВО НАУКИ И ВЫСШЕГО ОБРАЗОВАНИЯ
РОССИЙСКОЙ ФЕДЕРАЦИИ

ФЕДЕРАЛЬНОЕ ГОСУДАРСТВЕННОЕ БЮДЖЕТНОЕ
НАУЧНОЕ УЧРЕЖДЕНИЕ

**«ФЕДЕРАЛЬНЫЙ НАУЧНЫЙ ЦЕНТР
ИССЛЕДОВАНИЙ И РАЗРАБОТКИ
ИММУНОБИОЛОГИЧЕСКИХ
ПРЕПАРАТОВ ИМ. М.П. ЧУМАКОВА РАН»
(ФГБНУ «ФНЦИРИП им. М.П. Чумакова РАН»)**

поселение Московский, посёлок Института полиомиелита,
домовладение 8, корпус 1, город Москва, 108819
Тел./факс (495) 841-90-02; (495) 549-67-60; (495) 841-93-21

E-mail: sue_polio@chumakovs.su

<http://www.chumakovs.ru>

ОКПО 01895045, ОГРН 1167746624847,

ИНН/КПП 7751023847/775101001

20.03.2011 № 2011

Поставщикам, заинтересованным в
поставке Товара

От:

Федеральное государственное
бюджетное научное учреждение
«Федеральный научный центр
исследований и разработки
иммунобиологических препаратов им.
М.П. Чумакова РАН» (ФГБНУ
«ФНЦИРИП им. М.П. Чумакова РАН»),
поселок Института полиомиелита,
домовладение 8, корпус 1, поселение
Московский, г. Москва, 108819,
umto@chumakovs.su, (495) 841-01-32

Запрос о предоставлении коммерческих предложений

ФГБНУ «ФНЦИРИП им. М.П. Чумакова РАН» планирует проведение процедуры закупки металлических подиумов для нужд ФГБНУ «ФНЦИРИП им. М.П. Чумакова РАН» (далее – Товар) в соответствии с Федеральным законом от 18 июля 2011 года № 223-ФЗ «О закупках товаров, работ, услуг отдельными видами юридических лиц».

Способ закупки – в зависимости от суммы расчета начальной максимальной цены договора.

Просим предоставить информацию о стоимости Товара, указанного в Таблице № 1.

Ответ должен содержать срок действия предлагаемой цены и расчет цены Товара. В частности, из содержания предложения должны однозначно определяться стоимость Товара за единицу.

Поставка Товара включает в себя:

- Приобретение/изготовление Товара. Товар должен быть новым, ранее не использованным.
- Доставка Товара в адрес Заказчика осуществляется силами и средствами Поставщика;
- Погрузочно-разгрузочные работы осуществляются силами и средствами Поставщика;
- расходы по страхованию, налоги, пошлины, сборы и иные затраты, связанные с поставкой, производством, приобретением Поставщиком Товара.
- Гарантийный срок 24 (Двадцать четыре) месяца со дня подписания товарной накладной.

Товар предназначен для перемещения оборудования и материалов в помещения 2-го этажа производственного корпуса.

Таблица № 1

№ п/п	Наименование поставляемого Товара	Кол-во шт.
1.	Металлический подиум	2

1. Основные технические характеристики:

1.1. Металлический подиум должен быть изготовлен по размерам, указанным на рисунках 1 и 2.

1.2. Металлические конструкции подиума должны быть рассчитаны на сочетание нагрузок 20 тонн.

1.3. При изготовлении металлических конструкций использовать следующий сортамент:

1.3.1. ГОСТ- 8240-97 швеллеры стальные горячекатаные;

1.3.2. ГОСТ- 8509-93 уголки стальные горячекатаные равнополочные;

1.3.3. ГОСТ- 19903-2015 прокат листовой горячекатаный.

2. Требования к проведению сварочных работ:

2.1. Сварочные работы по изготовлению металлического подиума выполняются согласно нормативно техническим документам, одним из следующих способов сварки и сварочных материалов:

2.1.1. ГОСТ 5264-80 Ручная дуговая сварка. Соединения сварные;

2.1.2. ГОСТ 14771-76 Дуговая сварка в защитном газе. Соединения сварные. Основные типы, конструктивные элементы и размеры (с Изменениями N 1, 2, 3);

2.1.3. ГОСТ 9466-75 (СТ СЭВ 6568-89) Электроды покрытые металлические для ручной дуговой сварки сталей и наплавки. Классификация и общие технические условия (с Изменениями N 1, 2, с Поправкой);

2.1.4. ГОСТ 2246-70 Проволока стальная сварочная. Технические условия (с Изменениями N 1-5).

3. Требования к антикоррозионной защите металлических конструкций:

3.1. СП 28.13330.2017 «Защита строительных конструкций от коррозии. Актуализированная редакция СНиП 2.03.11-85» (с Изменением N 1)

3.2. СП 72.13330.2016 Защита строительных конструкций и сооружений от коррозии. СНиП 3.04.03-85 (с Изменением N 1).

4. Требования к настилу верхней части подиума:

Для настила подиума использовать доску обрезную хвойных пород, длиной 4-6,5 м, шириной 150-200мм, толщиной 44 и более, III сорта по ГОСТ 8486-86 пиломатериалы хвойных пород. Технические условия.

5. Требования к предоставляемым документам:

5.1. Сертификаты качества на все используемые материалы при изготовлении, паспорт качества изделия, установленного образца с приложением расчета нагрузок и протокола испытаний.

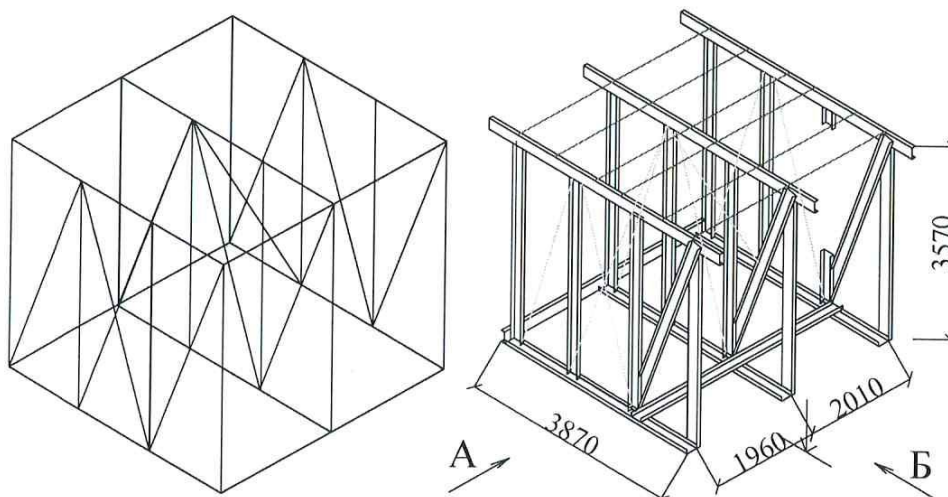
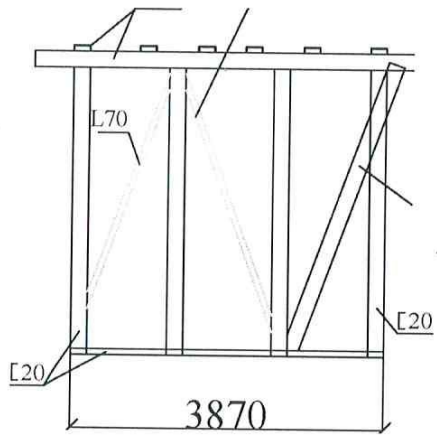


Рис. 1

Вид А



Вид Б

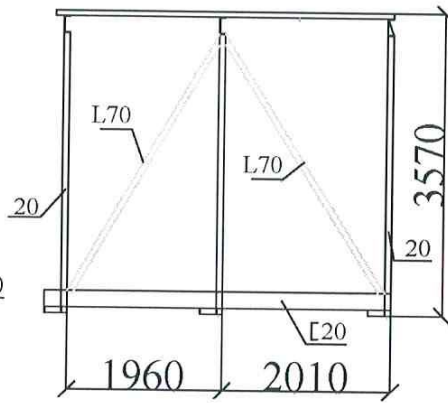
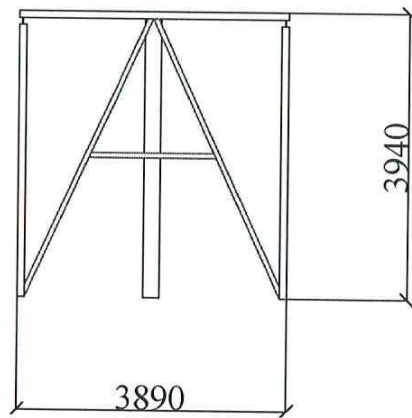
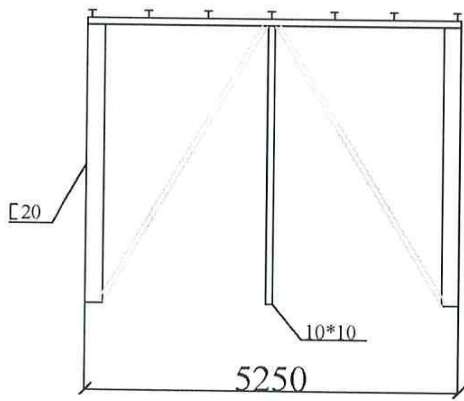
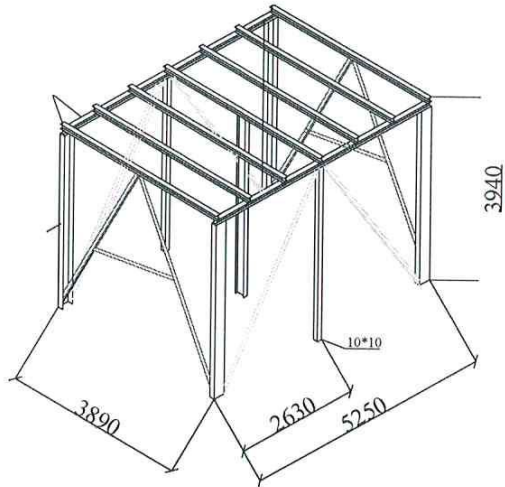
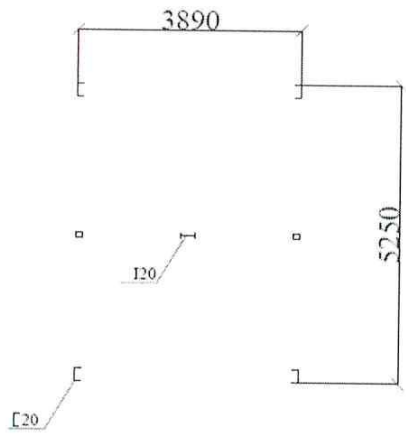


Рис. 2



Предполагаемые сроки проведения процедуры закупки: апрель – май 2020 г.

Место и срок поставки: 108819, г. Москва, поселение Московский, поселок Института полиомиелита, домовладение 8, корпус 1, ФГБНУ «ФНЦИРИП им. М.П. Чумакова РАН». Поставка Товара осуществляется в течение _____ (указать срок поставки) календарных дней со дня получения Поставщиком от Заказчика заявки на поставку Товара.

Порядок оплаты: Оплата осуществляется за фактически поставленный Товар в размере 100% от стоимости Товара в течение 30 (Тридцати) календарных дней после подписания Сторонами товарной накладной, а также после предоставления Поставщиком счета на оплату, счета-фактуры, товарно-транспортной накладной.

Особенности: Процедура закупки будет проводиться в соответствии с требованиями Федерального закона от 18 июля 2011 года № 223-ФЗ «О закупках товаров, работ, услуг отдельными видами юридических лиц».

Ответы должны быть поданы с «20» марта 2020 г. по «25» марта 2020 г. включительно по адресу: umto@chumakovs.ru.

Участник вправе предоставить информацию, отражение которой в Технической документации или проекте договора было бы желательно.

Рекомендуем при подаче заявок ссылаться на номер запроса о предоставлении коммерческих предложений.

Проведение данной процедуры сбора информации не влечёт за собой возникновения каких-либо обязательств Заказчика.

При наличии технических ошибок и неточностей при описании содержания и объема Товара просим сообщить Заказчику.

Первый заместитель генерального директора
ФГБНУ «ФНЦИРИП им. М.П. Чумакова РАН» _____

Афонин А.Ю.