

МИНИСТЕРСТВО НАУКИ И ВЫСШЕГО ОБРАЗОВАНИЯ
РОССИЙСКОЙ ФЕДЕРАЦИИ

ФЕДЕРАЛЬНОЕ ГОСУДАРСТВЕННОЕ АВТОНОМНОЕ
НАУЧНОЕ УЧРЕЖДЕНИЕ

«ФЕДЕРАЛЬНЫЙ НАУЧНЫЙ ЦЕНТР
ИССЛЕДОВАНИЙ И РАЗРАБОТКИ
ИММУНОБИОЛОГИЧЕСКИХ
ПРЕПАРАТОВ ИМ. М.П. ЧУМАКОВА РАН»
(ФГАНУ «ФНЦИРИП им. М.П. Чумакова РАН»
(Институт полиомиелита))

поселение Московский, посёлок Института полиомиелита,
домовладение 8, корпус 1, город Москва, 108819
Тел./факс (495) 841-90-02; (495) 549-67-60; (495) 841-93-21
E-mail: sue_polio@chumakovs.su; http://www.chumakovs.ru
ОКПО 01895045, ОГРН 1167746624847,
ИНН/КПП 7751023847/775101001

На № 16/5 от 16.12.21

Поставщикам, заинтересованным в
поставке Товара

От:

Федеральное государственное
автономное научное учреждение
«Федеральный научный центр
исследований и разработки
иммунобиологических препаратов им.
М.П. Чумакова РАН» (ФГАНУ
«ФНЦИРИП им. М.П. Чумакова РАН»
(Институт полиомиелита)),
108819, г. Москва, поселение
Московский, посёлок Института
полиомиелита, домовладение 8, корпус
1, umto@chumakovs.su, (495) 841-01-32

Запрос о предоставлении коммерческих предложений

ФГАНУ «ФНЦИРИП им. М.П. Чумакова РАН» (Институт полиомиелита) планирует проведение процедуры закупки ампул для нужд ФГАНУ «ФНЦИРИП им. М.П. Чумакова РАН» (Институт полиомиелита) (далее – Товар) в соответствии с Федеральным законом от 18 июля 2011 года № 223-ФЗ «О закупках товаров, работ, услуг отдельными видами юридических лиц».

Способ закупки – закупка у единственного поставщика (подрядчика, исполнителя) в отношении которых Учреждением сформирован Реестр утвержденных поставщиков (производителей) на основании проведенной оценки (квалификации) в соответствии с Правилами надлежащей производственной практики, утвержденными приказом Министерства промышленности и торговли Российской Федерации от 14 июня 2013 г. № 916, размещенный на официальном сайте Учреждения и в соответствии с пп.16 п.4 раздела 2 главы IV Положения о закупке, утвержденного наблюдательным советом 08.06.2021 г. Протоколом № 01 от 08.06.2021 г.

Поставщики, включенные в Реестр одобренных, с которыми имеются заключенные договоры, вправе подать коммерческое предложение в соответствии с размещенным запросом, с указанием объема, который они могут поставить дополнительно к уже имеющимся с ними договорам.

Просим предоставить информацию о стоимости Товара, указанного в Таблице № 1.

Ответ должен содержать срок действия предлагаемой цены и расчет цены Товара. В частности, из содержания предложения должны однозначно определяться стоимость Товара за единицу.

Поставка Товара включает в себя:

- Приобретение/изготовление Товара. Товар должен быть новым, ранее не использованным.
- Доставка Товара в адрес Заказчика осуществляется силами и средствами Поставщика;
- Погрузочно-разгрузочные работы осуществляются силами и средствами Поставщика;
- расходы по страхованию, налоги, пошлины, сборы и иные затраты, связанные с поставкой, производством, приобретением Поставщиком Товара.

- Гарантийный срок не менее 12 (Двенадцати) месяцев со дня подписания товарной накладной.

Таблица № 1

№ п/п	Наименование поставляемого Товара	Кол-во тыс. шт.
1	Ампулы 1мл ISO 9187-B-1CL-OPC светлые	4 200,00
2	Ампулы 1мл ISO 9187-B-1BR-OPC тёмные	1 800,00
3	Ампулы 3мл ISO 9187-B-3-CL-OPC светлые	6 300,00
4	Ампулы 10мл ISO 9187-B-10-CL-OPC светлые	8 900,00
5	Ампулы 10мл ISO 9187-B-10-BR-OPC тёмные	3 500,00

Описание и технические характеристики Товара:

1. Ампулы 1 мл, В из бесцветного стекла (рис.1): Ампулы должны отвечать требованиям международных стандартов фармацевтической промышленности (ISO, EP). Наличие регистрационного удостоверения на изделие медицинского назначения. Ампулы должны быть произведены на предприятии, отвечающем требованиям GMP для первичной упаковки и имеющем сертификаты ISO 9001; на высокотехнологичном оборудовании с высокотехнологичной системой оптико-электронного контроля; ампулы должны быть упакованы в чистой комнате. Ампулы должны быть изготовлены из прозрачного стекла первого гидролитического класса исключительной химической непроницаемости, устойчивости и нейтральности, стандарт ISO 9187, с прямым раструбом, система вскрытия ампул - OPC белого цвета (точка над местом надпила ампулы - one point cut со следующими техническими данными:

Химический состав (основные компоненты в весовых процентах)

SiO ₂	B ₂ O ₃	Al ₂ O ₃	Na ₂ O	K ₂ O	CaO+MgO
74,3	11,3	5,8	7,1	0,8	0,4

Химическая постоянность:

Гидролитический класс в соответствии со стандартом ISO 719	HGB 1
Гидролитический класс в соответствии с Фармакопеей Европы	тип I
Гидролитический класс в соответствии с Фармакопеей США	тип I
Класс устойчивости к воздействию кислот (в соответствии со стандартом DIN 12116)	класс S1
Класс устойчивости к воздействию щелочей (в соответствии со стандартом ISO 695)	класс A2
Гидролитическая стойкость - расход соляной кислоты C (HCl)=0,01 моль/л на 100 мл раствора – не более 1,3 мл/100 мл в соответствии с ISO 4802, ч.1	
Физические данные	
Коэффициент линейного теплового расширения материала (20 °C, 300 °C) в соответствии со стандартом ISO 7991	$5,1 \cdot 10^{-6} \text{ K}^{-1}$
Температура фазового превращения	568 °C
Плотность при 25 °C	2,31 г/см ³

2. Ампулы 1 мл, В из темного стекла (рис.2): Ампулы должны отвечать требованиям международных стандартов фармацевтической промышленности (ISO, EP). Наличие регистрационного удостоверения на изделие медицинского назначения. Ампулы должны

быть произведены на предприятии, отвечающем требованиям GMP для первичной упаковки и имеющем сертификаты ISO 9001; на высокотехнологичном оборудовании с высокотехнологичной системой оптико-электронного контроля; ампулы должны быть упакованы в чистой комнате. Ампулы должны быть изготовлены из темного стекла первого гидролитического класса исключительной химической непроницаемости, устойчивости и нейтральности, стандарт ISO 9187, с прямым раструбом, плоским дном, система вскрытия ампул - OPC белого цвета (точка над местом надпила ампулы - one point cut), со следующими техническими данными:

Химический состав (основные компоненты в весовых процентах)

SiO ₂	B ₂ O ₃	Al ₂ O ₃	TiO ₂	Fe ₂ O ₃	Na ₂ O	K ₂ O	BaO	CaO
70	7	6	5	1	7	1	2	<1

Химическая постоянность:

Гидролитический класс в соответствии со стандартом ISO 719	HGB 1
Гидролитический класс в соответствии с Фармакопеей Европы	тип I
Гидролитический класс в соответствии с Фармакопеей США	тип I
Класс устойчивости к воздействию кислот (в соответствии со стандартом DIN 12116)	класс S1
Класс устойчивости к воздействию щелочей (в соответствии со стандартом ISO 695)	класс A2
Гидролитическая стойкость - расход соляной кислоты C (HCl)=0,01 моль/л на 100 мл раствора – не более 1,3 мл/100 мл в соответствии с ISO 4802, ч.1.	

Физические данные:

Коэффициент линейного теплового расширения материала (20 °C, 300 °C) в соответствии со стандартом ISO 7991	$5,4 \cdot 10^{-6} \text{ K}^{-1}$
Температура фазового превращения	560 °C
Плотность при 25 °C	2,42 г/см ³

3. Ампулы 3 мл, В из бесцветного стекла (рис.3): Ампулы должны отвечать требованиям международных стандартов фармацевтической промышленности (ISO, EP). Наличие регистрационного удостоверения на изделие медицинского назначения. Ампулы должны быть произведены на предприятии, отвечающем требованиям GMP для первичной упаковки и имеющем сертификаты ISO 9001; на высокотехнологичном оборудовании с высокотехнологичной системой оптико-электронного контроля; ампулы должны быть упакованы в чистой комнате. Ампулы должны быть изготовлены из прозрачного стекла первого гидролитического класса исключительной химической непроницаемости, устойчивости и нейтральности, стандарт ISO 9187, с прямым раструбом, плоским дном, система вскрытия ампул - OPC белого цвета (точка над местом надпила ампулы - one point cut) со следующими техническими данными:

Химический состав (основные компоненты в весовых процентах)

SiO ₂	B ₂ O ₃	Al ₂ O ₃	Na ₂ O	K ₂ O	CaO+MgO
74,3	11,3	5,8	7,1	0,8	0,4

Химическая постоянность:

Гидролитический класс в соответствии со стандартом ISO 719	HGB 1
Гидролитический класс в соответствии с Фармакопеей Европы	тип I
Гидролитический класс в соответствии с Фармакопеей США	тип I
Класс устойчивости к воздействию кислот (в соответствии со стандартом DIN 12116)	класс S1
Класс устойчивости к воздействию щелочей (в соответствии со стандартом ISO 695)	класс A2
Гидролитическая стойкость - расход соляной кислоты С (HCl)=0,01 моль/л на 100 мл раствора – не более 1,3 мл/100 мл в соответствии с ISO 4802, ч.1	

Физические данные

Коэффициент линейного теплового расширения материала (20 °С, 300 °С) в соответствии со стандартом ISO 7991	$5,1 \cdot 10^{-6} \text{ K}^{-1}$
Температура фазового превращения	568 °С
Плотность при 25 °С	2,31 г/см ³

4. Ампулы 10 мл, В из бесцветного стекла (рис.4): Ампулы должны отвечать требованиям международных стандартов фармацевтической промышленности (ISO, EP). Должны быть зарегистрированы в Минздраве РФ. Ампулы должны быть произведены на предприятии, отвечающем требованиям GMP для первичной упаковки и имеющем сертификаты ISO 9001; на высокотехнологичном оборудовании с высокотехнологичной системой оптико-электронного контроля; ампулы должны быть упакованы в чистой комнате. Ампулы должны быть изготовлены из прозрачного стекла первого гидролитического класса исключительной химической непроницаемости, устойчивости и нейтральности, стандарт ISO 9187, с прямым раструбом, система вскрытия ампул - OPC (точка над местом надпила ампулы - one point cut) со следующими техническими данными:

Химический состав (основные компоненты в весовых процентах)

SiO ₂	B ₂ O ₃	Al ₂ O ₃	Na ₂ O+K ₂ O	CaO+MgO
74,3	11,2	5,9	7,9	0,4

Химическая постоянность:

Гидролитический класс в соответствии со стандартом ISO 719	HGB 1
Гидролитический класс в соответствии с Фармакопеей Европы	тип I
Гидролитический класс в соответствии с Фармакопеей США	тип I
Класс устойчивости к воздействию кислот (в соответствии со стандартом DIN 12116)	класс S1
Класс устойчивости к воздействию щелочей (в соответствии со стандартом ISO 695)	класс A2
Гидролитическая стойкость - расход соляной кислоты С (HCl)=0,01 моль/л на 100 мл раствора – не более 1,3 мл/100 мл в соответствии с ISO 4802, ч.1	

Физические данные

Коэффициент линейного теплового расширения материала (20 °С, 300 °С) в соответствии со стандартом ISO 7991	$5,1 \cdot 10^{-6} \text{ K}^{-1}$
--	------------------------------------

Температура фазового превращения

567 °С

Плотность при 25 °С

2,33 г/см³

5. Ампулы 10 мл, В из темного стекла (рис.5): Ампулы должны отвечать требованиям международных стандартов фармацевтической промышленности (ISO, EP). Наличие регистрационного удостоверения на изделие медицинского назначения. Ампулы должны быть произведены на предприятии, отвечающем требованиям GMP для первичной упаковки и имеющем сертификаты ISO 9001; на высокотехнологичном оборудовании с высокотехнологичной системой оптико-электронного контроля; ампулы должны быть упакованы в чистой комнате. Ампулы должны быть изготовлены из темного стекла первого гидролитического класса исключительной химической непроницаемости, устойчивости и нейтральности, стандарт ISO 9187, с прямым раструбом, плоское дно, система вскрытия ампул - OPC (точка над местом надпила ампулы - one point cut) со следующими техническими данными:

Химический состав (основные компоненты в весовых процентах):

SiO ₂	B ₂ O ₃	Al ₂ O ₃	TiO ₂	Fe ₂ O ₃	Na ₂ O	K ₂ O	BaO	CaO
70	7	6	5	1	7	1	2	<1

Химическая постоянность

Гидролитический класс в соответствии со стандартом ISO 719

HGB 1

Гидролитический класс в соответствии с Фармакопеей Европы

тип I

Гидролитический класс в соответствии с Фармакопеей США 24

тип I

Класс устойчивости к воздействию кислот (в соответствии со стандартом DIN 12116)

класс S2

Класс устойчивости к воздействию щелочей (в соответствии со стандартом ISO 695)

класс A2

Гидролитическая стойкость - расход соляной кислоты C (HCl)=0,01 моль/л на 100 мл раствора – не более 1,3 мл/100 мл в соответствии с ISO 4802, ч.1

Физические данные

Коэффициент линейного теплового расширения материала (20 °С, 300 °С) в соответствии со стандартом ISO 7991

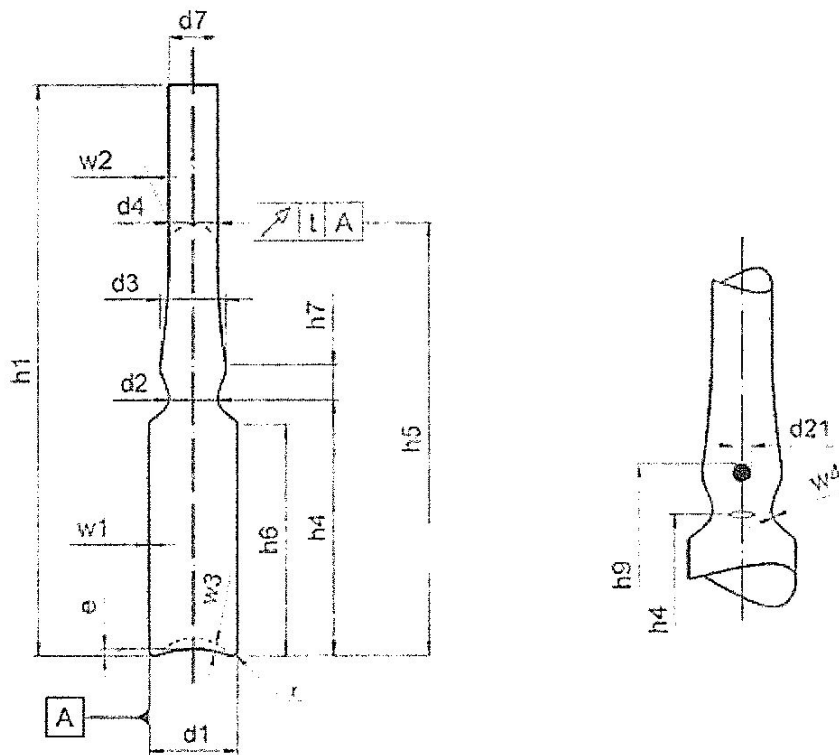
$5,4 \cdot 10^{-6} \text{ K}^{-1}$

Температура фазового превращения

560 °С

Плотность при 25 °С

2,42 г/см³



p = Perpendicularity at 1.5°

d1	10.75	+ 0.15	-0.15	h4	25.5	+ 0.5	-0.5	w1	0.5	+ 0.02	-0.03
d2	6.5	+ 0.5	-0.5	h5	47.0	+ 2.0	-2.0	w2	0.37	+ 0.05	-0.05
d3	8.5	+ 0.5	-0.5	h6	21.0	min.		w3	0.3	min.	
d4	6.0	+ 0.35	-0.35	h7	4.5	max.		w4	0.7	+ 0.10	-0.10
d7	8.0	+ 1.0	-1.0	h9	32.5	max.		t	0.6		
d21	2.0	+ 0.5	-0.5	r	1.0	+ 0.5	-0.5	p	0.23		
h1	60.0	+ 1.0	-1.0	e	1.0	+ 0.5	-0.5	F (N)	25 min	65 max	

Modification	Previously	New	Date	Vers

Рис.1.

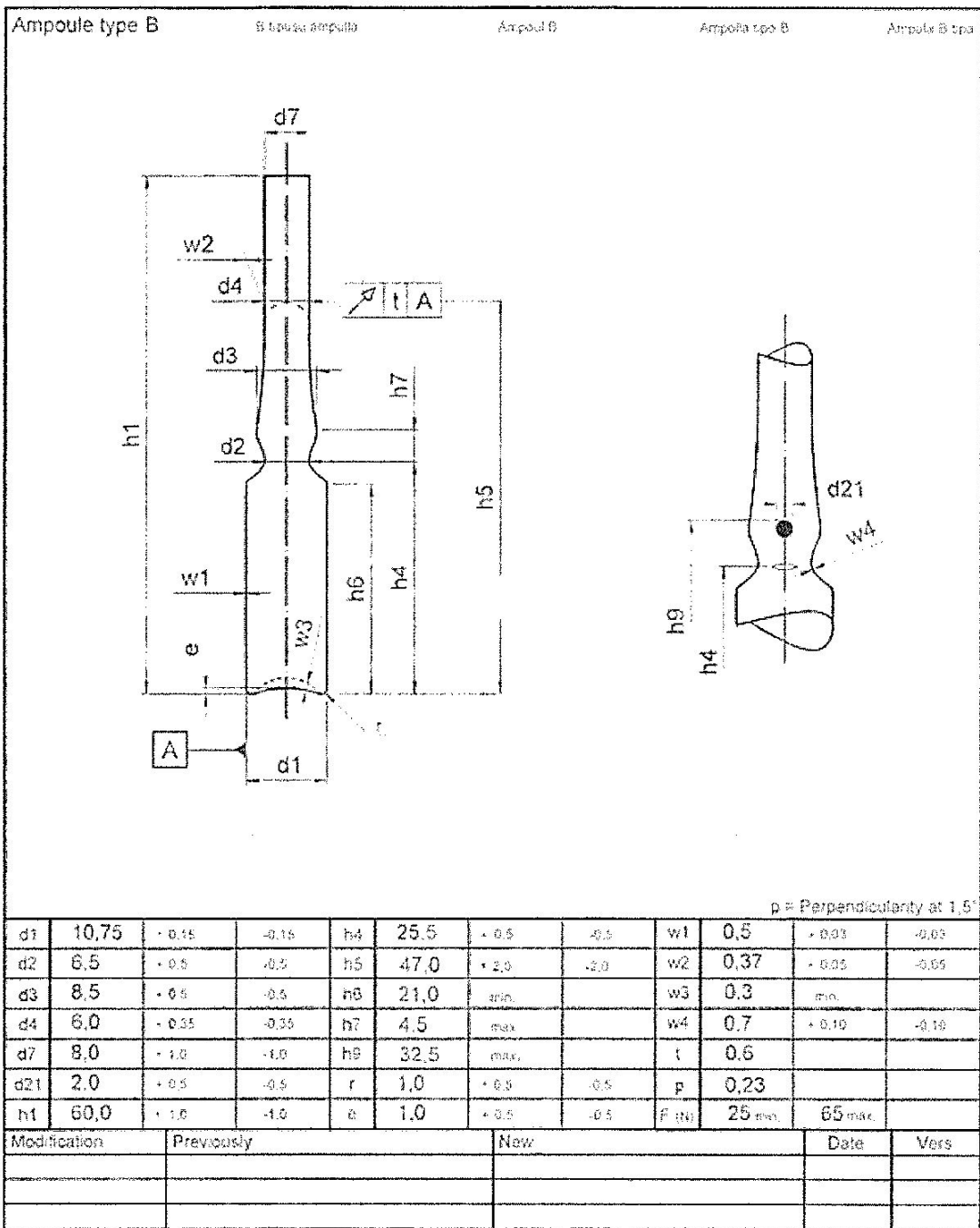
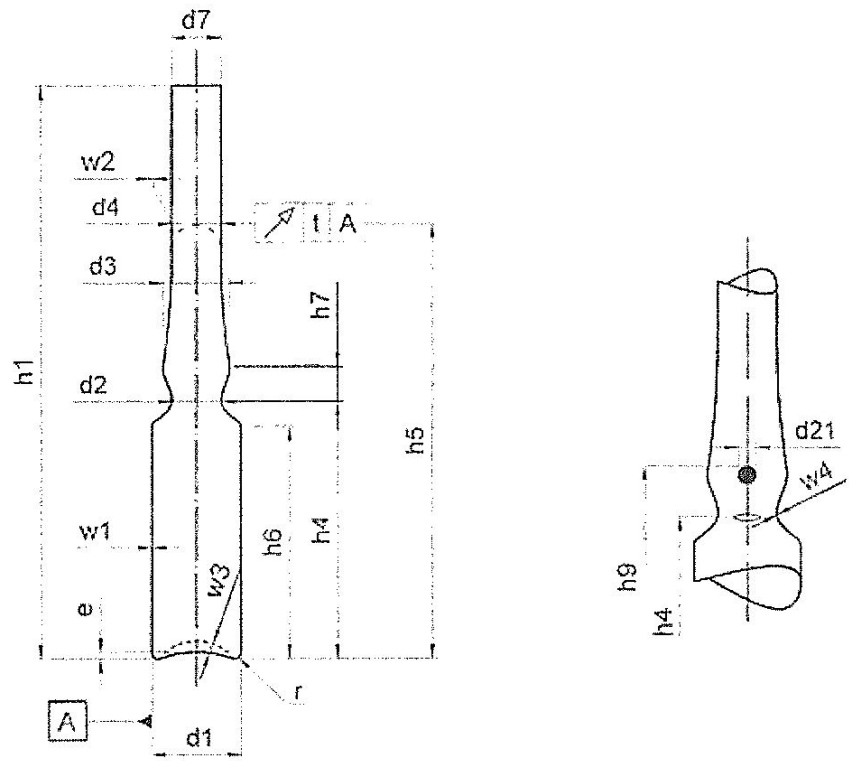


Рис.2.



p = Perpendicularity at 1,5°

d1	12,75	+ 0,15	-0,15	h4	39,5	+ 0,5	-0,5	w1	0,5	+ 0,03	-0,03	
d2	6,5	+ 0,5	-0,5	h5	62,0	+ 2,0	-2,0	w2	0,37	- 0,05	-0,05	
d3	8,5	+ 0,5	-0,5	h6	35,0	min.		w3	0,3	min.		
d4	6,0	+ 0,35	-0,35	h7	5,0	max.		w4	0,7	+ 0,1	-0,1	
d7	8,0	- 1,0	-1,0	h9	46,5	max.		t	0,8			
d21	2,0	+ 0,5	-0,5	r	1,5	+ 0,5	-0,5	p	0,26			
h1	75,0	- 1,0	-1,0	e	0,3	max.		F (H)	25 min.	65 max.		
Modification	Previously					New					Date	Vers.

Рис.3.

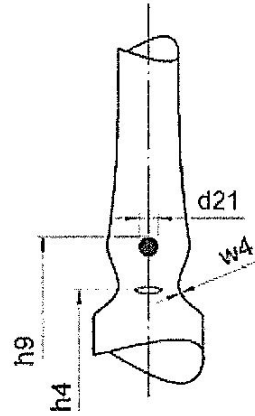
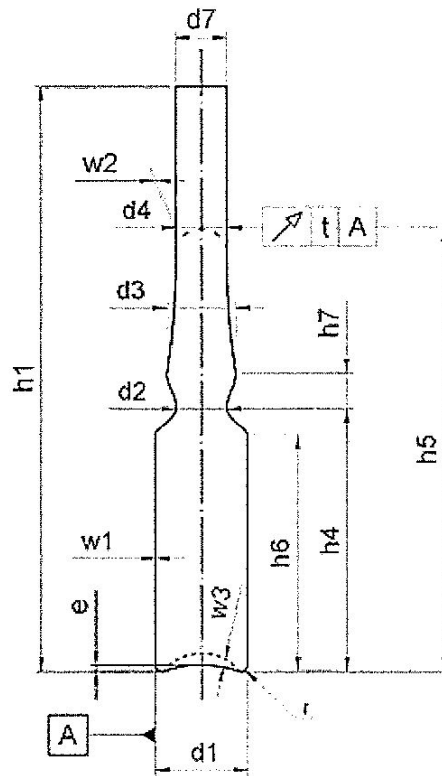
Ampoule type B

B tipusú ampolla

Ampouli B

Ampolla tipo B

Ampola B tipa



p = Perpendicularity at 1,25°

d1	17,75	+0,2	-0,2	h4	62,0	+1,0	-1,0	w1	0,6	+0,04	-0,04
d2	7,5	+0,5	-0,5	h5	87,0	+2,0	-2,0	w2	0,47	+0,05	-0,05
d3	9,5	+0,5	-0,5	h6	55,0	min.		w3	0,4	min.	
d4	7,1	+0,35	-0,35	h7	6,0	max.		w4	0,8	+0,15	-0,15
d7	9,5	+1,0	-1,0	h9	70,0	max.		t	1,0		
d21	2,0	+0,5	-0,5	r	1,5	+0,5	-0,5	p	0,3		
h1	102,0	+1,0	-1,0	e	1,25	+0,75	-0,75	F (N)	30 min.	80 max.	
Modification	Previously				New				Date	Vers.	

Рис.4.

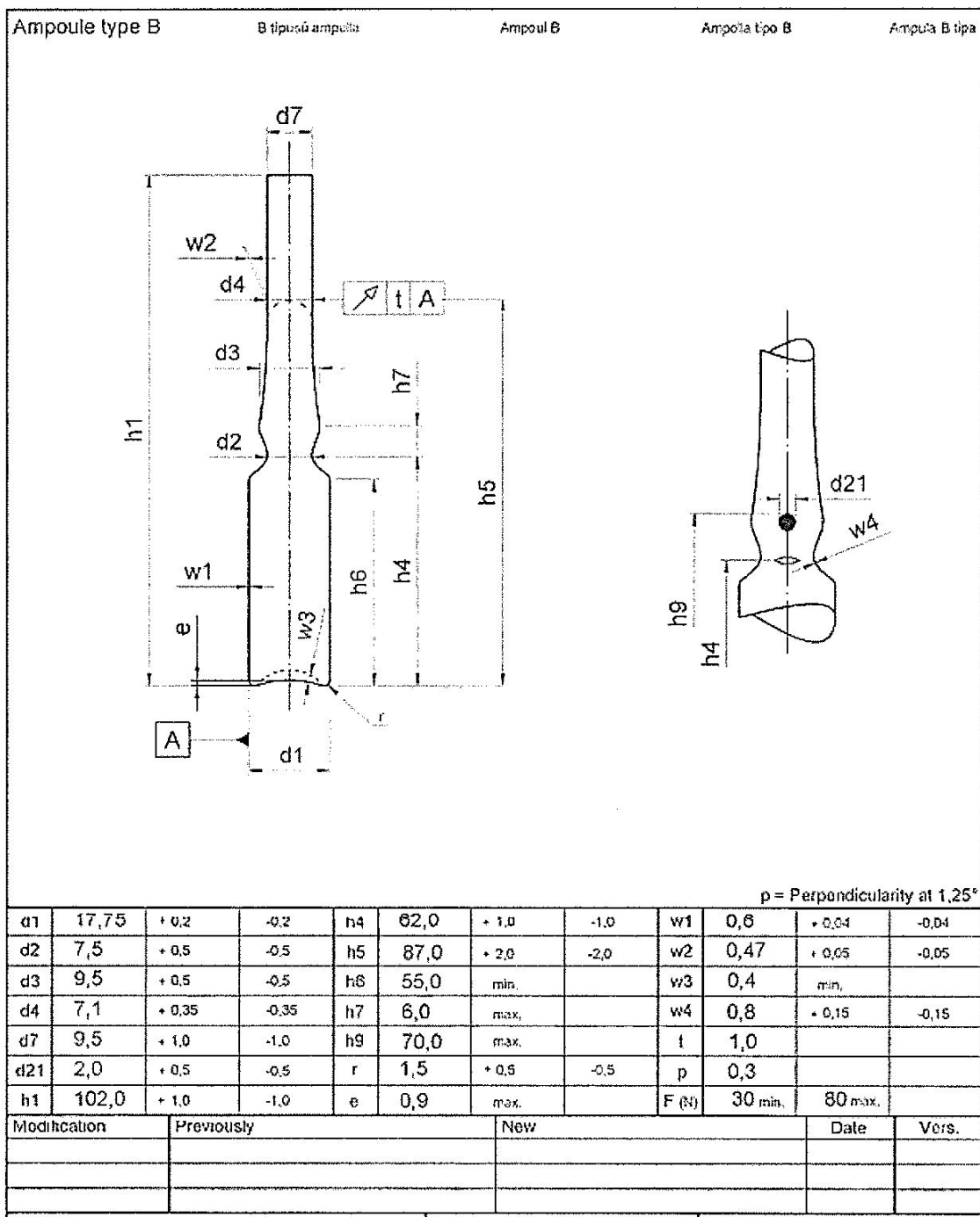


Рис.5.

Предполагаемые сроки проведения процедуры закупки: декабрь 2021 г.

Место и срок поставки: 108819, г. Москва, поселение Московский, поселок Института полиомиелита, домовладение 8, корпус 1, ФГАНУ «ФНЦИРИП им. М.П. Чумакова РАН» (Институт полиомиелита). Поставка Товара должна осуществляться по заявкам Заказчика в течение _____ (указать срок поставки) календарных дней со дня получения Поставщиком от Заказчика заявки на поставку Товара.

Порядок оплаты: Оплата осуществляется за фактически поставленный Товар в размере 100% от стоимости Товара в течение 30 (Тридцати) календарных дней после подписания Сторонами товарной накладной, а также после предоставления Поставщиком счета на оплату, счета-фактуры, товарно-транспортной накладной.

Особенности: Процедура закупки будет проводиться в соответствии с требованиями Федерального закона от 18 июля 2011 года № 223-ФЗ «О закупках товаров, работ, услуг отдельными видами юридических лиц».

Ответы должны быть поданы с «17» 12 2021 г. по «22» 12 2021 г. включительно по адресу: umto@chumakovs.su.

Участник вправе предоставить информацию, отражение которой в Технической документации или проекте договора было бы желательно.

Рекомендуем при подаче заявок ссылать на номер запроса о предоставлении коммерческих предложений.

Проведение данной процедуры сбора информации не влечёт за собой возникновения каких-либо обязательств Заказчика.

При наличии технических ошибок и неточностей при описании содержания и объема Товара просим сообщить Заказчику.

Первый заместитель генерального директора
ФГАНУ «ФНЦИРИП им. М.П. Чумакова РАН»
(Институт полиомиелита)



Афонин А.Ю.