

МИНИСТЕРСТВО НАУКИ И ВЫСШЕГО ОБРАЗОВАНИЯ
РОССИЙСКОЙ ФЕДЕРАЦИИ

ФЕДЕРАЛЬНОЕ ГОСУДАРСТВЕННОЕ БЮДЖЕТНОЕ
НАУЧНОЕ УЧРЕЖДЕНИЕ

«ФЕДЕРАЛЬНЫЙ НАУЧНЫЙ ЦЕНТР
ИССЛЕДОВАНИЙ И РАЗРАБОТКИ
ИММУНОБИОЛОГИЧЕСКИХ
ПРЕПАРАТОВ ИМ. М.П. ЧУМАКОВА РАН»
(ФГБНУ «ФНЦИРИП им. М.П. Чумакова РАН»)

поселение Московский, посёлок Института полиомиелита,
домовладение 8, корпус 1, город Москва, 108819

Тел./факс (495) 841-90-02; (495) 549-67-60; (495) 841-93-21

E-mail: sue_polio@chumakovs.su

<http://www.chumakovs.ru>

ОКПО 01895045, ОГРН 1167746624847,

ИНН/КПП 7751023847/775101001

11.02.2020

№ 11/1

Поставщикам, заинтересованным в
поставке Товара

От:

Федеральное государственное
бюджетное научное учреждение
«Федеральный научный центр
исследований и разработки
иммунобиологических препаратов им.
М.П. Чумакова РАН» (ФГБНУ
«ФНЦИРИП им. М.П. Чумакова РАН»),
поселок Института полиомиелита,
домовладение 8, корпус 1, поселение
Московский, г. Москва, 108819,
umto@chumakovs.su, (495) 841-01-32

Запрос о предоставлении коммерческих предложений

ФГБНУ «ФНЦИРИП им. М.П. Чумакова РАН» планирует проведение процедуры закупки флаконов для нужд ФГБНУ «ФНЦИРИП им. М.П. Чумакова РАН» (далее – Товар) в соответствии с Федеральным законом от 18 июля 2011 года № 223-ФЗ «О закупках товаров, работ, услуг отдельными видами юридических лиц».

Способ закупки – в зависимости от суммы расчета начальной максимальной цены договора.

Просим предоставить информацию о стоимости Товара, указанного в Таблице № 1.

Ответ должен содержать срок действия предлагаемой цены и расчет цены Товара. В частности, из содержания предложения должны однозначно определяться стоимость Товара за единицу.

Поставка Товара включает в себя:

- Приобретение/изготовление Товара. Товар должен быть новым, ранее не использованным.
- Доставка Товара в адрес Заказчика осуществляется силами и средствами Поставщика;
- Погрузочно-разгрузочные работы осуществляются силами и средствами Поставщика;
- расходы по страхованию, налоги, пошлины, сборы и иные затраты, связанные с поставкой, производством, приобретением Поставщиком Товара.
- Гарантийный срок не менее 12 (Двенадцати) месяцев со дня подписания товарной накладной.

Таблица № 1

№ п/п	Наименование поставляемого Товара	Кол-во шт.
1.	Флакон для лекарственных средств 4R, ISO 8362	80 784

Описание и технические характеристики Товара:

Флакон для лекарственных средств 4R, ISO 8362, светлый (рис.1): Флаконы должны отвечать требованиям международных стандартов фармацевтической промышленности (ISO, EP). Флаконы должны быть произведены на предприятии, отвечающем требованиям

GMP для первичной упаковки и имеющем сертификаты ISO 9001; на высокотехнологичном оборудовании с высокотехнологичной системой оптико-электронного контроля; флаконы должны быть упакованы в чистой комнате. Флаконы должны быть изготовлены из прозрачного стекла первого гидролитического класса исключительной химической непроницаемости, устойчивости и нейтральности (стеклотрубка SCHOTT FIOLAX ® O.C.), стандарт ISO 8362, со следующими техническими данными:

Химический состав (основные компоненты в весовых процентах)

SiO ₂	B ₂ O ₃	Al ₂ O ₃	Na ₂ O	CaO
75	10,5	5	7	1,5

Химическая постоянность

Гидролитический класс в соответствии со стандартом ISO 719	HGB 1
Гидролитический класс в соответствии с Фармакопеей Европы	тип I
Гидролитический класс в соответствии с Фармакопеей США	тип I
Класс устойчивости к воздействию кислот (в соответствии со стандартом DIN 12116)	класс S1
Класс устойчивости к воздействию щелочей (в соответствии со стандартом ISO 695)	класс A2

Гидролитическая стойкость - расход соляной кислоты C (HCl)=0,01 моль/л на 100 мл раствора – не более 1,3 мл/100 мл в соответствии с ISO 4802, ч.1

Физические данные

Коэффициент линейного теплового расширения материала (20 °C, 300 °C) в соответствии со стандартом ISO 7991	$4,9 \cdot 10^{-6} \text{ K}^{-1}$
Температура фазового превращения	565 °C
Плотность при 25 °C	2,34 г/см ³

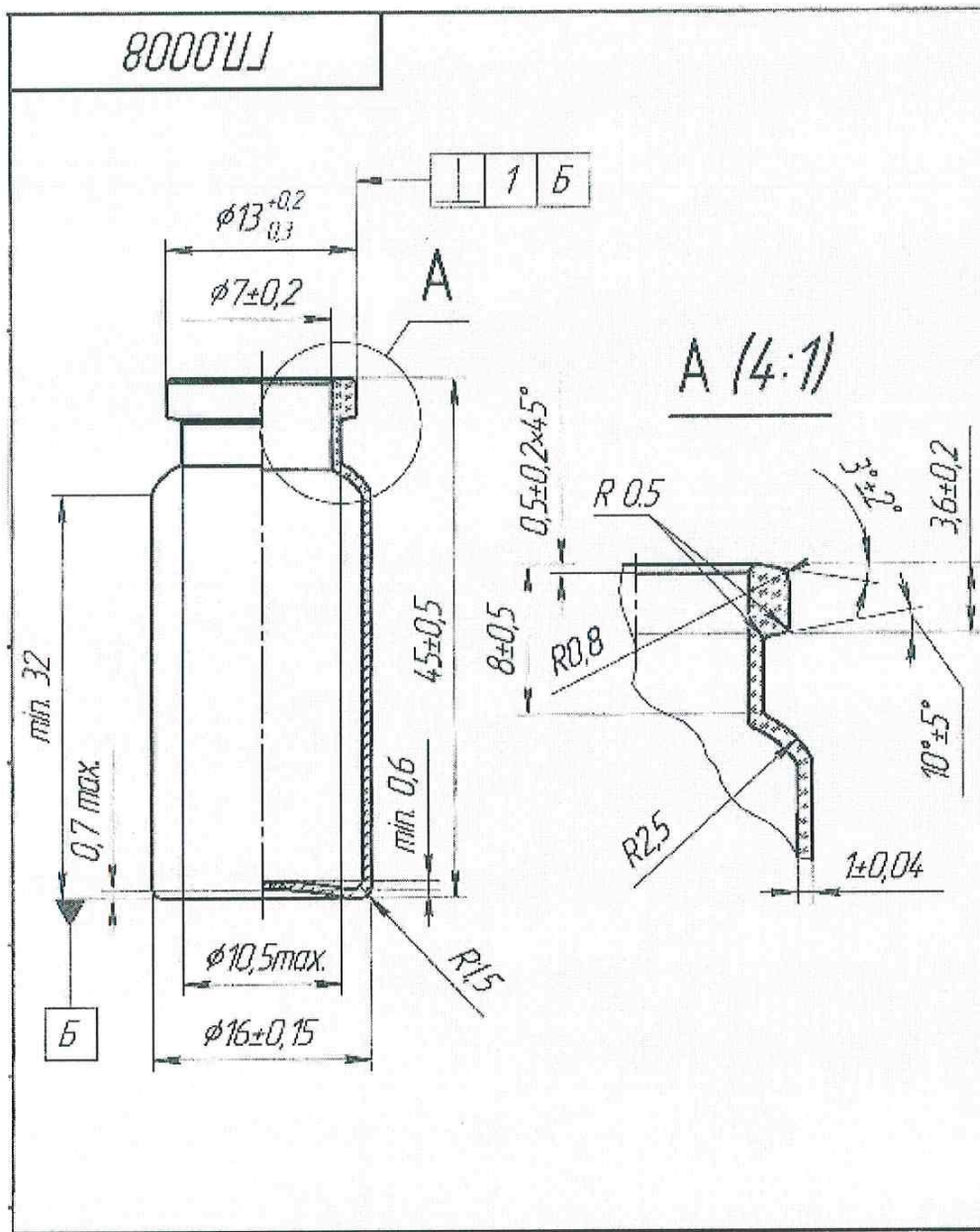


Рис. 1

Условия поставки Товара: Флаконы должны быть упакованы вертикально в один ряд в коробки из полипропилена.

Товар поставляется в соответствии с товарной маркировкой завода-производителя и в заводской упаковке, на упаковке должна быть нанесена ясно читаемая маркировка с указанием номера серии (партии), позволяющая идентифицировать Товар, в комплекте с сопроводительной документацией на Товар, в частности, но не исключая, регистрационное удостоверение на изделие медицинского назначения, паспорт качества, гигиенический сертификат, сертификат соответствия, сертификат анализа, а также иные документы, предусмотренные законодательством РФ.

Гарантийные обязательства: Срок годности Товара устанавливается в пределах срока годности, указанного производителем на упаковке Товара. Остаточный срок годности на поставляемый Товар должен быть не менее 80% от гарантированного срока годности на

день поставки. В случае поставки Товара ненадлежащего качества или с остаточным сроком годности менее 80% Поставщик по требованию Заказчика обязан заменить товар ненадлежащего качества в течение срока, согласованного с Заказчиком. Расходы, связанные с обратной транспортировкой некачественного Товара, несёт Поставщик.

На Товар Поставщик устанавливает гарантийный срок 12 (двенадцать) месяцев, но не менее чем гарантийный срок, установленный заводом-производителем. Днем начала гарантийного срока поставленного Товара является день получения Товара и подписания Сторонами товарной накладной. Поставщик по требованию Заказчика обязан заменить товар ненадлежащего качества в течение срока, согласованного с Заказчиком. Расходы, связанные с обратной транспортировкой некачественного Товара, несёт Поставщик.

Предполагаемые сроки проведения процедуры закупки: февраль-март 2020 г.

Место и срок поставки: 108819, г. Москва, поселение Московский, поселок Института полиомиелита, домовладение 8, корпус 1, ФГБНУ «ФНЦИРИП им. М.П. Чумакова РАН». Поставка Товара должна осуществляться по заявкам Заказчика в течение _____ (указать срок поставки) календарных дней со дня получения Поставщиком от Заказчика заявки на поставку Товара.

Порядок оплаты: Оплата осуществляется за фактически поставленный Товар в размере 100% от стоимости Товара в течение 30 (Тридцати) календарных дней после подписания Сторонами товарной накладной, а также после предоставления Поставщиком счета на оплату, счета-фактуры, товарно-транспортной накладной.

Особенности: Процедура закупки будет проводиться в соответствии с требованиями Федерального закона от 18 июля 2011 года № 223-ФЗ «О закупках товаров, работ, услуг отдельными видами юридических лиц».

Ответы должны быть поданы с «11» 02 2020 г. по «13» 02 2020 г. включительно по адресу: umto@chumakovs.su.

Участник вправе предоставить информацию, отражение которой в Технической документации или проекте договора было бы желательно.

Рекомендуем при подаче заявок ссылаться на номер запроса о предоставлении коммерческих предложений.

Проведение данной процедуры сбора информации не влечёт за собой возникновения каких-либо обязательств Заказчика.

При наличии технических ошибок и неточностей при описании содержания и объема Товара просим сообщить Заказчику.

Первый заместитель генерального директора
ФГБНУ «ФНЦИРИП им. М.П. Чумакова РАН» _____

Афонин А.Ю.