

Поставщикам, заинтересованным в поставке товара

МИНИСТЕРСТВО НАУКИ И ВЫСШЕГО ОБРАЗОВАНИЯ  
РОССИЙСКОЙ ФЕДЕРАЦИИ

ФЕДЕРАЛЬНОЕ ГОСУДАРСТВЕННОЕ АВТОНОМНОЕ  
НАУЧНОЕ УЧРЕЖДЕНИЕ

«ФЕДЕРАЛЬНЫЙ НАУЧНЫЙ ЦЕНТР  
ИССЛЕДОВАНИЙ И РАЗРАБОТКИ  
ИММУНОБИОЛОГИЧЕСКИХ  
ПРЕПАРАТОВ ИМ. М.П. ЧУМАКОВА РАН»  
(ИНСТИТУТ ПОЛИОМИЕЛИТА)  
(ФГАНУ «ФНЦИРИП им. М.П. Чумакова РАН»  
(Институт полиомиелита))

Адрес юридического лица: улица Кржижановского, дом 29,  
корпус 5, этаж 3, помещение 1, комната № 6, вн.тер.г. муниципальный  
округ Котловка, город Москва, 117218

Почтовый адрес: посёлок Института Полиомиелита, дом 8, корпус 1,  
вн.тер.г. муниципальный округ Филимонковский,  
город Москва, 108819

Тел./факс (495) 841-90-02; (495) 549-67-60

E-mail: sue\_polio@chumakovs.ru; www.chumakovs.ru

ОКПО 01895045, ОГРН 1167746624847,

ИНН/КПП 7751023847/772701001

01.04.26 № 01/6

### Запрос о предоставлении коммерческих предложений

ФГАНУ «ФНЦИРИП им. М.П. Чумакова РАН» (Институт полиомиелита) планирует проведение закупки ампул и флаконов (далее – Товар) в соответствии с Федеральным законом от 18.07.2011 № 223-ФЗ «О закупках товаров, работ, услуг отдельными видами юридических лиц».

**Способ закупки:** закупка у единственного поставщика (подрядчика, исполнителя) в соответствии с подпунктом 16 пункта 4 раздела 2 главы IV Положения о закупке Федерального государственного автономного научного учреждения «Федеральный научный центр исследований и разработки иммунобиологических препаратов им. М.П. Чумакова РАН» (Институт полиомиелита), утвержденного Наблюдательным советом Протоколом от 08.06.2021 № 01, с изменениями, утвержденными Протоколом от 03.08.2021 № 2, Протоколом от 27.05.2022 № 8, Протоколом от 16.09.2022 № 10, Протоколом от 30.03.2023 № 2, Протоколом от 27.06.2024 № 4, Протоколом от 18.09.2024 № 5, Протоколом от 20.12.2024 № 6, Протоколом от 28.03.2025 № 2, Протоколом от 26.06.2025 № 3 (далее – Положение о закупке). Осуществляется закупка Товара, в отношении которого Заказчиком сформирован Реестр утвержденных поставщиков/производителей на основании проведенной оценки (квалификации) в

соответствии с Правилами надлежащей производственной практики, утвержденными приказом Министерства промышленности и торговли Российской Федерации от 14.06.2013 № 916 и (или) Правилами надлежащей производственной практики Евразийского экономического союза, утвержденными Решением Совета Евразийской экономической комиссии от 03.11.2016 № 77, размещенный на официальном сайте Заказчика.

**Предполагаемые сроки проведения закупки:** апрель 2026 года.

Просим предоставить информацию о стоимости Товара/выполнении Работ/оказании Услуг (в том числе товаров, поставляемых при выполнениикупаемых Работ/оказании купаемых Услуг) указанного/указанных в Таблице № 1. Описание и технические характеристики Товара/Работы/Услуги (в том числе товаров, поставляемых при выполнении купаемых работ, оказании купаемых услуг) представлены в Техническом задании (приложение № 2 к запросу о предоставлении коммерческих предложений).

Таблица № 1

№ п/п	Наименование Товара/Работ/Услуг (в том числе товаров, поставляемых при выполнении купаемых Работ/оказании купаемых Услуг)	Ед. изм.	Кол-во	Код ОКПД2	Предоставление национального режима (установление запрета/ограничений/преимуществ) <sup>1</sup>
1	Ампулы 1 мл ISO 9187-B-1-CL-ОРС светлые Производитель: SHANDONG LINUO TECHNICAL GLASS CO., LTD (или эквивалент)	тыс. шт.	20,72	23.19.23.130	Установлено преимущество в отношении товаров российского происхождения
2	Ампулы 1 мл ISO 9187-B-1-BR-ОРС темные Производитель: SHANDONG LINUO TECHNICAL GLASS CO., LTD (или эквивалент)	тыс. шт.	10,36	23.19.23.130	Установлено преимущество в отношении товаров российского происхождения

<sup>1</sup> Национальный режим предоставляется в соответствии со статьей 3.1-4 Федерального закона от 18.07.2011 № 223-ФЗ «О закупках товаров, работ, услуг отдельными видами юридических лиц» (далее – Федеральный закон № 223-ФЗ) и постановлением Правительства РФ от 23.12.2024 № 1875 «О мерах по предоставлению национального режима при осуществлении закупок товаров, работ, услуг для обеспечения государственных и муниципальных нужд, закупок товаров, работ, услуг отдельными видами юридических лиц» (далее – Постановление № 1875).

3	Ампулы 3 мл ISO 9187-B-3-CL-ОПС светлые Производитель: SHANDONG LINUO TECHNICAL GLASS CO., LTD (или эквивалент)	тыс. шт.	29,76	23.19.23.130	Установлено преимущество в отношении товаров российского происхождения
4	Ампулы 3 мл ISO 9187-B-3-BR-ОПС темные Производитель: SHANDONG LINUO TECHNICAL GLASS CO., LTD (или эквивалент)	тыс. шт.	5,952	23.19.23.130	Установлено преимущество в отношении товаров российского происхождения
5	Ампулы 10 мл ISO 9187-B-10-CL-ОПС светлые Производитель: SHANDONG LINUO TECHNICAL GLASS CO., LTD (или эквивалент)	тыс. шт.	9,072	23.19.23.130	Установлено преимущество в отношении товаров российского происхождения
6	Ампулы 10 мл ISO 9187-B-10-BR-ОПС темные Производитель: SHANDONG LINUO TECHNICAL GLASS CO., LTD (или эквивалент)	тыс. шт.	2,268	23.19.23.130	Установлено преимущество в отношении товаров российского происхождения
7	Флакон для лекарственных средств 2R, ISO 8362, светлый Производитель: SHANDONG LINUO TECHNICAL GLASS CO., LTD (или эквивалент)	тыс. шт.	4,16	23.19.23.120	Установлено преимущество в отношении товаров российского происхождения
8	Флакон для лекарственных средств 4R 16x1x46, ISO 8362, светлый. Производитель: SHANDONG LINUO TECHNICAL GLASS CO., LTD (или эквивалент)	тыс. шт.	3,87	23.19.23.120	Установлено преимущество в отношении товаров

					российского происхождения
--	--	--	--	--	---------------------------

### Основные условия исполнения договора:

*Поставка Товара включает в себя:*

- приобретение/изготовление Товара;
- тару, упаковку Товара;
- доставку (перевозку) Товара до склада Заказчика;
- погрузочно-разгрузочные работы;
- исполнение гарантийных обязательств.

Доставка (перевозка) Товара в адрес поставки Товара, погрузочно-разгрузочные работы, осуществляются силами и средствами Поставщика. Товар должен быть новым, ранее не использованным, не восстановленным, у которого не была осуществлена замена составных частей, не были восстановлены потребительские свойства, Товар не должен иметь механических повреждений и должен соответствовать принятым в Российской Федерации техническим стандартам, нормам и правилам.

*Адрес поставки Товара/Место выполнения Работ/Место оказания Услуг:* посёлок Института Полимиелита, дом 8, корпус 1, вл.тер.г. муниципальный округ Филimonковский, город Москва, 108819, ФГАНУ «ФНЦИРИП им. М.П. Чумакова РАН» (Институт полимиелита).

*Срок поставки Товара/выполнения Работ/оказания Услуг:* Поставка Товара должна осуществляться по заявкам Заказчика в течение \_\_\_\_\_ (указать срок поставки) календарных дней со дня получения Поставщиком от Заказчика заявки на поставку Товара.

В стоимость Товара/Работ/Услуг включаются все расходы Поставщика, в том числе: приобретение/ изготовление Товара; тара, упаковка Товара, доставка (перевозка) Товара до склада Заказчика; погрузочно-разгрузочные работы, причитающиеся Поставщику вознаграждение, исполнение гарантийных обязательств; расходы по страхованию, уплату таможенных пошлин, налогов и других обязательных платежей, расходы, связанные с поставкой (доставкой), приобретением/изготовлением Товара, вытекающими обязательствами по договору, получением Поставщиком разрешительных документов на Товар (при необходимости).

На Товар/выполненные Работы/оказанные Услуги устанавливается гарантийный срок 12 (двенадцать) месяцев, но не менее чем гарантийный срок, установленный заводом производителем.

### Порядок оплаты:

Оплата осуществляется в безналичной форме за фактически поставленный Товар в рублях по курсу Центрального банка Российской Федерации на дату подписания Заказчиком товарной накладной на поставленный Товар в течение не более 7 (семи) рабочих дней с даты приемки поставленного Товара и подписания Заказчиком Акта приемки товаров, работ, услуг (код формы 0510452) на основании подписанной Сторонами товарной накладной на поставленный Товар, а также после предоставления Поставщиком счета на оплату и счета-фактуры (в случае, если Поставщик не является плательщиком НДС, счет-фактура не предоставляется).



		эквивалентный товар)								
1	Ампулы 1 мл ISO 9187-B-1-CL-OPC светлые Производитель: SHANDONG LINUO TECHNICAL GLASS CO., LTD (или эквивалент)		тыс. шт.	20,72						не требуется
2	Ампулы 1 мл ISO 9187-B-1-BR-OPC темные Производитель: SHANDONG LINUO TECHNICAL GLASS CO., LTD (или эквивалент)		тыс. шт.	10,36						не требуется
3	Ампулы 3 мл ISO 9187-B-3-CL-OPC светлые Производитель: SHANDONG LINUO TECHNICAL GLASS CO., LTD (или эквивалент)		тыс. шт.	29,76						не требуется
4	Ампулы 3 мл ISO 9187-B-3-BR-OPC темные Производитель: SHANDONG LINUO TECHNICAL GLASS CO., LTD (или эквивалент)		тыс. шт.	5,952						не требуется

5	Ампулы 10 мл ISO 9187-B-10-CL-OPC светлые Производитель: SHANDONG LINUO TECHNICAL GLASS CO., LTD (или эквивалент)		тыс. шт.	9,072					не требуется	
6	Ампулы 10 мл ISO 9187-B-10-BR-OPC темные Производитель: SHANDONG LINUO TECHNICAL GLASS CO., LTD (или эквивалент)		тыс. шт.	2,268					не требуется	
7	Флакон для лекарственных средств 2R, ISO 8362, светлый Производитель: SHANDONG LINUO TECHNICAL GLASS CO., LTD (или эквивалент)		тыс. шт.	4,16					не требуется	
8	Флакон для лекарственных средств 4R 16x1x46, ISO 8362, светлый Производитель: SHANDONG LINUO TECHNICAL GLASS CO., LTD (или эквивалент)		тыс. шт.	3,87					не требуется	

	Итого с учетом НДС_%
	-

\* указывается в том числе артикул, торговый знак, модель, производитель - при наличии.

\*\* особенности предоставления национального режима, установленные Постановлением № 1875 и Положением о закупке, указаны в приложении № 1 к настоящему запросу о предоставлении коммерческих предложений.

\*\*\* информация о совокупном количестве баллов, установленная абз. 2 пп. "а" п. 3 Постановления № 1875 не применяется в случаях, указанных в пп. "н" п. 10 Постановления № 1875.

\*\*\*\* до внесения изменений в право Евразийского экономического союза, предусматривающих подтверждение страны происхождения товаров, указанных в приложениях N 1 - 2 к Постановлению № 1875, путем представления информации из евразийского реестра промышленных товаров, документом, подтверждающим происхождение таких товаров из государств - членов Евразийского экономического союза, за исключением Российской Федерации, является сертификат о происхождении товара, выданный уполномоченным органом (организацией) государства - члена Евразийского экономического союза по форме, установленной Правилами определения страны происхождения товаров, и в соответствии с критериями определения страны происхождения товаров, предусмотренными Правилами определения страны происхождения товаров.

Положения, касающиеся товара российского происхождения, работы, услуги, соответственно выполняемой, оказываемой российским гражданином, российским юридическим лицом, применяются также в отношении товара, происходящего из государства - члена Евразийского экономического союза, работы, услуги, соответственно выполняемой, оказываемой иностранными гражданами, иностранными юридическими лицами (далее - иностранные лица), зарегистрированными на территории государства - члена Евразийского экономического союза.

Ответы должны быть поданы с 01 04 2026 года по 06 04 2026 года включительно по адресу: [umto@schumakovs.ru](mailto:umto@schumakovs.ru).

Участник закупки вправе предоставить информацию, отражение которой в Техническом задании и/или проекте договора было бы желательно.

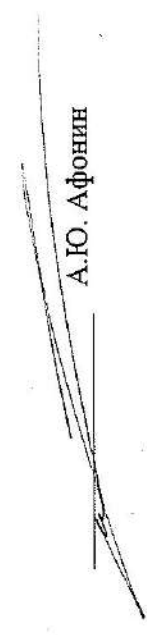
Проведение данной процедуры сбора информации не влечёт за собой возникновения каких-либо обязательств со стороны Заказчика, настоящей запрос о предоставлении коммерческих предложений не является офертой или публичной офертой, направление его участнику или размещение на сайте не является закупкой и не влечет за собой обязанности Заказчика заключить договор.

При наличии технических ошибок и неточностей при описании Товара/Работы/Услуги просим сообщить Заказчику.

Первый заместитель генерального директора

ФГАНУ «ФНЦИРИП им. М.П. Чумакова РАН»

(Институт полиомиелита)

  
А.Ю. Афонин

к запросу о предоставлении коммерческих предложений

**Особенности предоставление национального режима.**

**1. При осуществлении закупки товара (в том числе поставляемого при выполнении закупаемых работ, оказании закупаемых услуг):**

1.1. В случае установления запрета закупок товаров (в том числе поставляемых при выполнении закупаемых работ, оказании закупаемых услуг), происходящих из иностранных государств, Заказчик не вправе:

- а) заключать договор на поставку такого товара;
- б) при исполнении договора осуществлять замену такого товара на происходящий из иностранного государства товар, в отношении которого установлен данный запрет.

1.2. В случае установления ограничения закупок товаров (в том числе поставляемых при выполнении закупаемых работ, оказании закупаемых услуг), происходящих из иностранных государств, Заказчик не вправе:

- а) заключать договор на поставку товара, происходящего из иностранного государства, если подана заявка на участие в закупке, признанная по результатам её рассмотрения соответствующей требователям Положения о закупке и содержащая предложение о поставке товара российского происхождения;
- б) при исполнении договора осуществлять замену товара на происходящий из иностранного государства товар, в отношении которого установлено данное ограничение, если договор предусматривает поставку товара российского происхождения.

1.3. В случае установления преимущества в отношении товара (в том числе поставляемого при выполнении закупаемых работ, оказании закупаемых услуг) российского происхождения:

- а) при рассмотрении, оценке, сопоставлении заявок на участие в закупке, Заказчик осуществляет снижение на пятнадцать процентов ценового предложения, поданного в соответствии с Федеральным законом № 223-ФЗ и Положением о закупке участником закупки, предлагающим к поставке товар только российского происхождения, либо увеличение на пятнадцать процентов ценового предложения этого участника закупки в случае подачи им предложения о размере платы, подлежащей внесению за заключение договора;
- б) в случае заключения договора с участником закупки, указанным в подпункте «а» настоящего подпункта, договор заключается без учета снижения либо увеличения ценового предложения, осуществленных в соответствии с подпунктом «а» настоящего подпункта;
- в) при исполнении договора допускается замена товара исключительно на товар российского происхождения, если договор предусматривает поставку товара российского происхождения.

## **2. При осуществлении закупки работы, услуги:**

2.1. В случае установления запрета закупки работы, услуги, соответственно выполняемой, оказываемой иностранным лицом, не допускаются: а) заключение договора на выполнение такой работы, оказание такой услуги с подрядчиком (исполнителем), являющимся иностранным лицом; б) перемена подрядчика (исполнителя) (в случае, если эта перемена допускается гражданским законодательством), с которым заключен указанный договор, на иностранное лицо, которое зарегистрировано на территории иностранного государства, в отношении которого установлен данный запрет.

2.2. В случае установления ограничения закупки работы, услуги, соответственно выполняемой, оказываемой иностранным лицом, не допускаются:

а) заключение договора с участником закупки, являющимся иностранным лицом, если российским лицом подана заявка на участие в закупке, признанная по результатам её рассмотрения соответствующей требованиям Положения о закупке; б) перемена подрядчика (исполнителя) (в случае, если эта перемена допускается гражданским законодательством), с которым заключен договор, на иностранное лицо, которое зарегистрировано на территории иностранного государства, в отношении которого установлено данное ограничение, если договор заключен с российским лицом.

2.3. В случае установления преимуществ в отношении работы, услуги, соответственно выполняемой, оказываемой российским лицом:

а) при рассмотрении, оценке, сопоставлении заявок на участие в неконкурентной закупке осуществляется снижение на пятнадцать процентов ценового предложения, поданного в соответствии с Федеральным законом № 223-ФЗ и Положением о закупке участником закупки, являющимся российским лицом, либо увеличение на пятнадцать процентов ценового предложения этого участника закупки в случае подачи им предложения о размере платы, подлежащей внесению за заключение с ним договора;

б) в случае заключения договора с участником закупки, указанным в подпункте «а» настоящего пункта, договор заключается без учета снижения либо увеличения ценового предложения, осуществленных в соответствии с подпунктом «а» настоящего пункта;

в) перемена подрядчика (исполнителя) (в случае, если эта перемена допускается гражданским законодательством), с которым заключен договор, допускается исключительно на российское лицо, если договор заключен с российским лицом.

## **3. Информацией и документами, подтверждающими страну происхождения товара для целей Постановления № 1875, являются:**

а) для подтверждения происхождения товаров, указанных в позициях 1 - 145 приложения № 1 к Постановлению № 1875, позициях 1 - 433 приложения № 2 к Постановлению № 1875, из Российской Федерации - номер реестровой записи из реестра российской промышленной продукции, предусмотренного статьей 17.1 Федерального закона «О промышленной политике в Российской Федерации» (далее - реестр российской промышленной продукции), и справка, подтверждающая наличие специального инвестиционного контракта и предусмотренная пунктом 1(1) постановления Правительства Российской Федерации от 17 июля 2015 г. N 719 "О подтверждении производства российской промышленной продукции", или номер реестровой записи из реестра российской промышленной продукции, содержащей в том числе:

информацию о совокупном количестве баллов за выполнение (освоение) на территории Российской Федерации соответствующих операций (условий) (если в отношении такого товара постановлением Правительства Российской Федерации от 17 июля 2015 г. № 719 «О подтверждении

производства российской промышленной продукции» за выполнение (освоение) на территории Российской Федерации соответствующих операций (условий) установлены требования о совокупном количестве баллов), которое составляет или превышает значение, определенное постановлением Правительства Российской Федерации от 17 июля 2015 г. № 719 «О подтверждении производства российской промышленной продукции», включая значение, определенное для целей осуществления закупок (если постановлением Правительства Российской Федерации от 17 июля 2015 г. N 719 "О подтверждении производства российской промышленной продукции" в отношении такого товара определено значение для целей осуществления закупок);\*

информацию об уровне радиоэлектронной продукции (для товара, являющегося в соответствии с постановлением Правительства Российской Федерации от 17 июля 2015 г. № 719 «О подтверждении производства российской промышленной продукции» радиоэлектронной продукцией первого уровня или радиоэлектронной продукцией второго уровня);

\* положения абзаца второго подпункта "а" пункта 3 настоящего Приложения не применяются:

для подтверждения происхождения из Российской Федерации товаров, указанных в позиции 139 приложения N 1 к Постановлению № 1875, позициях 273, 276, 297 - 299, 304 - 306, 309 - 312, 314, 316, 318, 320, 334, 334 и 382 приложения N 2 к Постановлению № 1875, позициях 79 - 81, 83 - 87, 105, 272, 275 приложения N 3 к Постановлению № 1875 и реестровые записи в реестре российской промышленной продукции в отношении которых сформированы по 10 октября 2023 г. включительно, при осуществлении закупок таких товаров (в том числе поставляемых при выполнении закупаемых работ, оказании закупаемых услуг), извещения об осуществлении которых размещены в единой информационной системе и приглашения принять участие в которых направлены либо контракты (договоры) с единственным поставщиком (подрядчиком, исполнителем) при осуществлении которых заключены по 31 декабря 2026 г. включительно;

для подтверждения происхождения из Российской Федерации товаров, указанных в позициях 205 - 210, 213 - 232, 235, 241, 248 - 251 приложения N 2 к Постановлению № 1875, позициях 48 - 55, 57 - 62, 68 - 72 приложения N 3 к Постановлению № 1875 и реестровые записи в реестре российской промышленной продукции в отношении которых сформированы по 10 августа 2025 г. включительно, при осуществлении закупок таких товаров (в том числе поставляемых при выполнении закупаемых работ, оказании закупаемых услуг), извещения об осуществлении которых размещены в единой информационной системе и приглашения принять участие в которых направлены либо контракты (договоры) с единственным поставщиком (подрядчиком, исполнителем) при осуществлении которых заключены по 31 августа 2026 г. включительно;

для подтверждения происхождения из Российской Федерации товаров, указанных в позициях 16, 17, 140, 141 и 144 приложения N 1 к Постановлению № 1875, позициях 2, 172 - 179, 189, 362 - 364, 366 - 378, 383 - 388, 390 - 415, 429 - 433 приложения N 2 к Постановлению № 1875, позиции 271 приложения N 3 к Постановлению № 1875 и реестровые записи в реестре российской промышленной продукции в отношении которых сформированы по 30 июня 2026 г. включительно, при осуществлении закупок таких товаров (в том числе поставляемых при выполнении закупаемых работ, оказании закупаемых услуг), извещения об осуществлении которых размещены в единой информационной системе и приглашения принять участие в которых направлены либо контракты (договоры) с единственным поставщиком (подрядчиком, исполнителем) при осуществлении которых заключены по 30 ноября 2026 г. включительно.

б) \* для подтверждения происхождения товаров, указанных в позициях 1 - 145 приложения № 1 к Постановлению № 1875, позициях 1 - 433 приложения № 2 к Постановлению № 1875, из государств - членов Евразийского экономического союза, за исключением Российской Федерации, - номер реестровой записи из евразийского реестра промышленных товаров государств - членов Евразийского экономического союза, порядок

формирования и ведения которого устанавливается правом Евразийского экономического союза (далее - евразийский реестр промышленных товаров), содержащей в том числе:

информацию о совокупном количестве баллов за выполнение (освоение) на территории Евразийского экономического союза соответствующих операций (условий) (если в отношении такого товара правом Евразийского экономического союза за выполнение (освоение) на территории Евразийского экономического союза соответствующих операций (условий) установлены требования о совокупном количестве баллов), которое составляет или превышает значение, определенное правом Евразийского экономического союза;

информацию об уровне радиоэлектронной продукции (для товара, являющегося в соответствии с правом Евразийского экономического союза радиоэлектронной продукцией первого уровня или радиоэлектронной продукцией второго уровня);

*\* до внесения изменений в право Евразийского экономического союза, предусматривающих подтверждение страны происхождения товаров, указанных в приложениях N 1 - 2 к Постановлению № 1875, путем предоставления информации из евразийского реестра промышленных товаров, документом, подтверждающим происхождение таких товаров из государств - членов Евразийского экономического союза, за исключением Российской Федерации, является сертификат о происхождении товара, выданный уполномоченным органом (организацией) государства - члена Евразийского экономического союза по форме, установленной Правилами определения страны происхождения товаров, и в соответствии с критериями определения страны происхождения товаров, предусмотренными Правилами определения страны происхождения товаров.*

в) для подтверждения осуществления всех стадий производства (в том числе синтеза молекулы действующего вещества при производстве фармацевтических субстанций) лекарственного препарата на территориях государств - членов Евразийского экономического союза в целях подпунктов «у» и «ф» пункта 4 Постановления № 1875 в дополнение к информации и документам, предусмотренным Постановлением № 1875, - документ, содержащий сведения о стадиях технологического процесса производства лекарственного средства для медицинского применения, осуществляемых на территории Евразийского экономического союза (в том числе о стадиях производства молекулы действующего вещества фармацевтической субстанции), выданный Министерством промышленности и торговли Российской Федерации в установленном им порядке;

г) для подтверждения происхождения программ для электронных вычислительных машин и (или) баз данных (далее - программное обеспечение), указанных в позиции 146 приложения № 1 к Постановлению № 1875, из Российской Федерации - порядковый номер реестровой записи из единого реестра российских программ для электронных вычислительных машин и баз данных (далее - реестр российского программного обеспечения);

д) для подтверждения происхождения программного обеспечения, указанного в позиции 146 приложения N 1 к Постановлению № 1875, из Российской Федерации и его соответствия требованиям, установленным частями 3.7 и 3.9 статьи 2 Федерального закона "О внесении изменений в Федеральный закон "О безопасности критической информационной инфраструктуры Российской Федерации" (далее - требования к доверенному программному обеспечению), - порядковый номер реестровой записи из реестра российского программного обеспечения, содержащей информацию о соответствии программному обеспечению требований к доверенному программному обеспечению;

е) для подтверждения происхождения программного обеспечения, указанного в позиции 146 приложения № 1 к Постановлению № 1875, из государств - членов Евразийского экономического союза, за исключением Российской Федерации, - порядковый номер реестровой записи из единого реестра программ для электронных вычислительных машин и баз данных из государств - членов Евразийского экономического союза, за исключением Российской Федерации (далее - реестр евразийского программного обеспечения);

ж) для подтверждения происхождения программного обеспечения, указанного в позиции 146 приложения N 1 к Постановлению № 1875, из государств - членов Евразийского экономического союза, за исключением Российской Федерации, и его соответствия требованиям к доверенному программному обеспечению - порядковый номер реестровой записи из реестра евразийского программного обеспечения, содержащей информацию о соответствии программного обеспечения требованиям к доверенному программному обеспечению;

з) указание в заявке на участие в закупке наименования страны происхождения товара осуществляется:  
для подтверждения происхождения товаров из Российской Федерации, не указанных в позициях 1 - 146 приложения № 1 к Постановлению № 1875, позициях 1 - 433 приложения № 2 к Постановлению № 1875;

для подтверждения происхождения товаров из Российской Федерации, указанных в позициях 1 - 433 приложения N 2 к Постановлению № 1875 (если отсутствие в реестре российской промышленной продукции такого товара с характеристиками, соответствующими потребности заказчика, задекларировано заказчиком в соответствии с абзацем четвертым подпункта "а" пункта 7 Постановления № 1875 или при осуществлении в соответствии с Федеральным законом "О закупках товаров, работ, услуг отдельными видами юридических лиц" закупки задекларировано в документации о закупке), за исключением случая, если в заявке на участие в закупке содержится предложение о поставке товара, который по состоянию на момент подачи заявки на участие в закупке включен в реестр российской промышленной продукции – **не установлено**;

для подтверждения происхождения товара из иностранного государства, за исключением предусмотренных настоящим пунктом случаев, при которых предусмотрены иные информация и документы, подтверждающие происхождение товара из государств - членов Евразийского экономического союза.

и) при осуществлении закупок товаров из числа специальных хирургических одноразовых стерильных изделий из нетканых материалов для защиты пациента и медицинского персонала, включенных в код 14.19.32.120 по Общероссийскому классификатору продукции по видам экономической деятельности ОК 034-2014 (КПЕС 2008), мебели медицинской, включая хирургическую, стоматологическую или ветеринарную, и ее частей, включенных в коды 32.50.30.110, 32.50.30.119, 32.50.50 по Общероссийскому классификатору продукции по видам экономической деятельности ОК 034-2014 (КПЕС 2008) (за исключением кровати былинной механической, соответствующей коду 120210 вида медицинского изделия в соответствии с номенклатурной классификацией медицинских изделий, утвержденной Министерством здравоохранения Российской Федерации (далее - номенклатурная классификация), кровати былинной стандартной с электроприводом, соответствующей коду 136210 вида медицинского изделия в соответствии с номенклатурной классификацией, стеллажа для палаты пациента, соответствующего коду 181470 вида медицинского изделия в соответствии с номенклатурной классификацией, шкафа вытяжного, соответствующего коду 184200 вида медицинского изделия в соответствии с номенклатурной классификацией, ширмы прикроватной, соответствующей коду 260470 вида медицинского изделия в соответствии с номенклатурной классификацией, стеллажа общего назначения, соответствующего коду 271740 вида медицинского изделия в соответствии с номенклатурной классификацией), шкафа для сушки и хранения эндоскопов, соответствующего коду 362 - 378, 383 - 399 и 433 приложения N 2 к Постановлению № 1875, документом, подтверждающим происхождение таких товаров из государств - членов Евразийского экономического союза, в том числе из Российской Федерации, наряду с информацией, выданной уполномоченным органом (организацией) государства - члена Евразийского экономического союза по форме, установленной Правилами определения страны происхождения товаров, являющимися неотъемлемой частью Соглашения о Правилах определения страны происхождения товаров в Содружестве Независимых Государств от 20 ноября 2009 г. (далее - Правила

определения страны происхождения товаров), и в соответствии с критериями определения страны происхождения товаров, предусмотренными Правилами определения страны происхождения товаров;

к) до внесения изменений в право Евразийского экономического союза, подтверждающих подлинность происхождения товаров, указанных в приложениях N 1 - 2 к Постановлению № 1875, путем предоставления информации из евразийского реестра промышленных товаров, документом, подтверждающим происхождение таких товаров из государств - членов Евразийского экономического союза, за исключением Российской Федерации, является сертификат о происхождении товара, выданный уполномоченным органом (организацией) государства - члена Евразийского экономического союза по форме, установленной Правилами определения страны происхождения товаров, и в соответствии с критериями определения страны происхождения товаров, предусмотренными Правилами определения страны происхождения товаров;

л) для подтверждения происхождения товаров, указанных в позициях 400 - 415 и 429 - 432 приложения N 2 к Постановлению № 1875 из государств - членов Евразийского экономического союза, в том числе из Российской Федерации, являются информация и документы, в совокупности:

сертификат о происхождении товара, выданный уполномоченным органом (организацией) государства - члена Евразийского экономического союза по форме, установленной Правилами определения страны происхождения товаров, и в соответствии с критериями определения страны происхождения товаров, предусмотренными Правилами определения страны происхождения товаров;

акт экспертизы Торгово-промышленной палаты Российской Федерации или аналогичный документ, выданный уполномоченным органом (организацией) государства - члена Евразийского экономического союза, содержащий информацию о соответствии с подпунктом «в» пункта 2.4 Правил определения страны происхождения товаров доле стоимости используемых для производства одной единицы медицинского изделия иностранных материалов (сырья) в цене конечной продукции, величина которой не превышает предельные значения согласно приложению № 4;

реквизиты (дата и номер) документа, подтверждающего соответствие производств медицинских изделий требованиям ГОСТ ISO 13485-2017 «Межгосударственный стандарт. Изделия медицинские. Системы менеджмента качества. Требования для целей регулирования».

#### **4. Установить, что:**

а) положения Постановления № 1875, касающиеся товара российского происхождения, работы, услуги, соответственно выполняемой, оказываемой российским гражданином, российским юридическим лицом, применяются также в отношении товара, происходящего из государства - члена Евразийского экономического союза, работы, услуги, соответственно выполняемой, оказываемой иностранным лицом, зарегистрированным на территории государства - члена Евразийского экономического союза;

б) если объект закупки (предмет закупки) включает хотя бы один товар, не указанный в приложении № 1 к Постановлению № 1875 и приложении № 2 к Постановлению № 1875, в отношении заявки, содержащей предложение о поставке товаров (в том числе поставляемых при выполнениикупаемых работ, оказаниикупаемых услуг) только российского происхождения, применяется предусмотренное пунктом 1 Постановления № 1875 преимущество при условии, что:

при осуществлении закупки в соответствии с Федеральным законом № 223-ФЗ в числе заявок на участие в закупке, которые рассматриваются, оцениваются, сопоставляются, имеется заявка на участие в закупке, которая не отклонена и содержит предложение о поставке хотя бы одного товара, происходящего из иностранного государства;

в) если иное не установлено в соответствии с Федеральным законом № 223-ФЗ и принятыми в соответствии с ними нормативными правовыми актами, в том числе Постановлением № 1875, допускается включать в один объект закупки (предмет закупки) товары, работы, услуги как указанные в приложении № 1 к Постановлению № 1875 и приложении № 2 к Постановлению № 1875, так и не указанные в таких приложениях, при этом: к включенным в объект закупки товарам, работам, услугам, указанным в приложении № 1 к Постановлению № 1875, применяются положения Постановления № 1875, касающиеся запрета, указанного в пункте 1 Постановления № 1875;

к включенным в объект закупки товарам, работам, услугам, указанным в приложении № 2 к Постановлению № 1875, применяются положения Постановления № 1875, касающиеся ограничения, указанного в пункте 1 Постановления № 1875;

к включенным в объект закупки товарам, не указанным в приложении № 1 к Постановлению № 1875 и приложении № 2 к Постановлению № 1875, применяются положения Постановления № 1875, касающиеся преимуществ, указанного в пункте 1 Постановления № 1875;

преимущество, указанное в пункте 1 Постановления № 1875, предоставляется при условии, указанном в абзаце вторым подпункта «б» настоящего пункта, заявке на участие в закупке, которая содержит предложение о поставке товара (в том числе поставляемого при выполнениикупаемых работ, оказаниикупаемых услуг) только российского происхождения, как в отношении включенных в объект закупки (предмет закупки) товаров, не указанных в приложении № 1 к Постановлению № 1875 и приложении № 2 к Постановлению № 1875, так и включенных в объект закупки (предмет закупки) товаров, указанных в таких приложениях.

т) при осуществлении в соответствии с Федеральным законом № 223-ФЗ закупок товаров, указанных в позициях 195, 197 - 199 и 203 приложения № 2 к Постановлению № 1875, заявка на участие в закупке, в которой содержится предложение о поставке товара российского происхождения, являющегося радиоэлектронной продукцией, не признанной в соответствии с постановлением Правительства Российской Федерации от 17 июля 2015 г. № 719 «О подтверждении производства российской промышленной продукцией радиоэлектронной промышленной продукцией» первого уровня, приравнивается к заявке на участие в закупке, в которой содержится предложение о поставке товара, происходящего из иностранного государства, если на участие в такой закупке подана заявка на участие в закупке, признанная по результатам ее рассмотрения соответствующей уполномоченным в соответствии с Федеральным законом № 223-ФЗ соответствующим требованиям и содержащая предложение о поставке товара российского происхождения, являющегося радиоэлектронной продукцией, признанной в соответствии с постановлением Правительства Российской Федерации от 17 июля 2015 г. № 719 «О подтверждении производства российской промышленной продукцией» радиоэлектронной продукцией первого уровня;

*Примечание. Подпункт «у» применяется также в отношении лекарственных препаратов, включенных в перечень стратегически значимых лекарственных средств, производство которых должно быть обеспечено на территории Российской Федерации, утвержденный распоряжением Правительства Российской Федерации от 6 июля 2010 г. N 1141-р, при осуществлении закупок товара, указанного в позиции 433 приложения N 2 к Постановлению № 1875, извещение об осуществлении которой размещено в единой информационной системе и приглашение принять участие в которой направлено либо контракт (договор) с единственным поставщиком (подрядчиком, исполнителем) при осуществлении которой заключен по 30.06.2026 включительно.*

у) в случае осуществления в соответствии с Федеральным законом № 223-ФЗ закупки указанных в позиции 433 приложения № 2 к Постановлению № 1875 лекарственных препаратов, включенных в перечень жизненно необходимых и важнейших лекарственных препаратов для медицинского применения, утвержденный Правительством Российской Федерации в соответствии с пунктом 6 статьи 4 Федерального закона "Об обращении лекарственных средств", и не включенных в перечень стратегически значимых лекарственных средств, производство которых должно быть



участие в закупке, в которой содержится предложение программного обеспечения, происходящего из иностранного государства, если на участие в такой закупке подана заявка на участие в закупке, признанная по результатам ее рассмотрения соответствующей уполномоченной организацией в соответствии с Федеральным законом № 223-ФЗ соответствующим требованиям и содержащая предложение о программном обеспечении, реестровая запись о котором в реестре российского программного обеспечения или реестре евразийского программного обеспечения содержит информацию о соответствии предлагаемого программного обеспечения требованиям к доверенному программному обеспечению.

**5. Особенности определения и обоснования начальной (максимальной) цены договора, заключаемого с единственным поставщиком (исполнителем, подрядчиком), цены единицы товара, работы, услуги, обусловленных постановлением Правительства РФ от 23.12.2024 № 1875, в соответствии с Положением о закупке (далее – Поз):**

**5.1. При осуществлении конкурентной закупки или запроса ofert** для определения и обоснования НМЦ, либо цены единицы товара, работы, услуги Заказчик вправе использовать метод 3О (запрет, ограничение). При применении данного метода Заказчик с целью получения информации о ценах и обоснования НМЦ, либо цены единицы товара, работы, услуги, применяет пункты 4 - 6, 8 - 13 раздела 3 главы II Поз, с учетом следующих особенностей, обусловленных постановлением Правительства РФ от 23.12.2024 № 1875 «О мерах по предоставлению национального режима при осуществлении закупок товаров, работ, услуг для обеспечения государственных и муниципальных нужд, закупок товаров, работ, услуг отдельными видами юридических лиц» (далее – Постановление № 1875):

- товар, происходящий из государства – члена Евразийского экономического союза приравнивается к товару российского происхождения;

- в случае установления запрета закупок товаров (в том числе поставляемых при выполнении государственных работ, оказании государственных услуг), происходящих из иностранных государств, работ, услуг, соответственно выполняемых, оказываемых иностранными лицами, коммерческие предложения, содержащие предложение о поставке товара, происходящего из иностранного государства, на выполнение работы, оказание услуги с подрядчиком (исполнителем), являющимся иностранным лицом к рассмотрению не принимаются.

- в случае установления ограничения закупок товаров (в том числе поставляемых при выполнении государственных работ, оказании государственных услуг), происходящих из иностранных государств, к рассмотрению не принимаются коммерческие предложения, содержащие предложение о поставке товара, происходящего из иностранного государства, при одновременном соблюдении ряда условий:

также поданы коммерческие предложения, соответствующие установленным Заказчиком требованиям и содержанию в отношении такого товара предложение о поставке товара российского происхождения;

коэффициент вариации цены превышает 33% (совокупность значений, используемых в расчете, при определении начальной (максимальной) цены договора считается неоднородной).

Коэффициент вариации цены определяется по следующей формуле:

$$V = \frac{\sigma}{\langle \mu \rangle} * 100$$

где:

V - коэффициент вариации;

$$\sigma = \sqrt{\frac{\sum_{i=1}^n (y_i - \langle y \rangle)^2}{n - 1}}$$

- среднее квадратичное отклонение;

$y_i$  - цена единицы товара, работы, услуги, указанная в источнике с номером  $i$ ;

$\langle y \rangle$  - средняя арифметическая величина цены единицы товара, работы, услуги;

$n$  - количество значений, используемых в расчете.

Информация и документы, подтверждающие страну происхождения товара, рассматриваются в соответствии с Постановлением № 1875.

### 5.2. в случае принятия Заказчиком решения о проведении закупки у единственного поставщика (подрядчика, исполнителя):

При осуществлении закупки у единственного поставщика (подрядчика, исполнителя) для определения и обоснования цены договора, заключаемого с единственным поставщиком (исполнителем, подрядчиком), либо цены единицы товара, работы, услуги, Заказчик вправе использовать метод ЗОП (запрет, ограничение, преимущество). При применении данного метода Заказчик с целью получения информации о ценах и обоснования цены договора, заключаемого с единственным поставщиком (исполнителем, подрядчиком), либо цены единицы товара, работы, услуги применяет пункты 4, 6 – 13 раздела 3 главы II ПоЗ, с учетом следующих особенностей, обусловленных Постановлением № 1875:

- 1) товар, происходящий из государства – члена Евразийского экономического союза приравнивается к товару российского происхождения.
- 2) в случае установления запрета закупок товаров (в том числе поставляемых при выполнениикупаемых работ, оказаниикупаемых услуг), происходящих из иностранных государств, работ, услуг, соответственно выполняемых, оказываемых иностранными лицами коммерческие предложения, содержащие предложение о поставке товара, происходящего из иностранного государства, на выполнение работы, оказание услуги с подрядчиком (исполнителем), являющимся иностранным лицом при рассмотрении отклоняются.
- 3) в случае установления ограничения закупок товаров (в том числе поставляемых при выполнениикупаемых работ, оказаниикупаемых услуг), происходящих из иностранных государств, при рассмотрении отклоняются коммерческие предложения, содержащие предложение о поставке товара, происходящего из иностранного государства, если также поданы коммерческие предложения, соответствующие установленным Заказчиком требованиям и содержанию в отношении такого товара предложение о поставке товара российского происхождения.
- 4) в случае установления преимущества в отношении товаров российского происхождения:
  - а) при рассмотрении, оценке, сопоставлении заявок (коммерческих предложений) на участие в закупке осуществляется снижение на пятнадцать процентов ценового предложения, поданного участником закупки, предлагающим к поставке товар только российского происхождения;
  - б) в случае заключения договора с участником закупки, указанным в подпункте «а» настоящего пункта, договор заключается без учета снижения ценового предложения, осуществленного в соответствии с подпунктом «а» настоящего пункта.
- 5) в случае включения в один предмет закупки товаров, как указанных в приложениях № 1 к Постановлению № 1875 и приложения № 2 к Постановлению № 1875, так и не указанных в таких приложениях, рассмотрение заявок (коммерческих предложений) осуществляется в соответствии с подпунктом «а» и/или «б», указанными ниже:

- а) если предмет закупки включает хотя бы один товар, не указанный в приложении № 1 к Постановлению № 1875 и приложении № 2 к Постановлению № 1875, в отношении заявки (коммерческого предложения), содержащей предложение о поставке товаров только российского происхождения, применяется предусмотренное пунктом 1 Постановления № 1875 преимущество при условии, что:
- в числе заявок на участие в закупке (коммерческих предложений), которые рассматриваются, оцениваются, сопоставляются, имеется заявка на участие в закупке (коммерческое предложение), которая не отклонена и содержит предложение о поставке хотя бы одного товара, происходящего из иностранного государства;
- б) если предмет закупки включает товары, как указанные в приложении № 1 к Постановлению № 1875 и приложении № 2 к Постановлению № 1875, так и не указанные в таких приложениях:
- к включенным в объект закупки товарам, указанным в приложении № 1 к Постановлению № 1875, применяются положения Постановления № 1875, касающиеся запрета, указанного в пункте 1 Постановления № 1875;
- к включенным в объект закупки товарам, указанным в приложении № 2 к Постановлению № 1875, применяются положения Постановления № 1875, касающиеся ограничения, указанного в пункте 1 Постановления № 1875;
- к включенным в объект закупки товарам, не указанным в приложении № 1 к Постановлению № 1875 и приложении № 2 к Постановлению № 1875, применяются положения Постановления № 1875, касающиеся преимущества, указанного в абзаце втором подпункта «а» настоящего пункта, заявке на участие в закупке (коммерческому предложению), которая содержит предложение о поставке товара только российского происхождения, как в отношении включенных в предмет закупки товаров, не указанных в приложении № 1 к Постановлению № 1875 и приложении № 2 к Постановлению № 1875, так и включенных в предмет закупки товаров, указанных в таких приложениях.
- 6) Оценка и рассмотрение заявок (коммерческих предложений) также осуществляется с учетом пункта 4 Постановления № 1875.
- 7) Информация и документы, подтверждающие страну происхождения товара, рассматриваются в соответствии с Постановлением № 1875.

## Техническое задание

Описание и технические характеристики Товара:

1. Ампулы 1 мл, В из бесцветного стекла (рис.1): Ампулы должны отвечать требованиям международных стандартов фармацевтической промышленности (ISO, EP). Ампулы должны быть произведены на предприятии, отвечающем требованиям GMP для первичной упаковки и имеющем сертификаты ISO 9001; на высокотехнологичном оборудовании с высокотехнологичной системой опико-электронного контроля; ампулы должны быть упакованы в чистой комнате. Ампулы должны быть изготовлены из прозрачного стекла первого гидролитического класса исключительной химической непроницаемости, устойчивости и нейтральности, стандарт ISO 9187, с прямым раструбом, система вскрытия ампул - ОРС белого цвета (точка над местом надпила ампулы - one point cut со следующими техническими данными:

Химический состав (основные компоненты в весовых процентах)

SiO <sub>2</sub>	B <sub>2</sub> O <sub>3</sub>	Al <sub>2</sub> O <sub>3</sub>	Na <sub>2</sub> O	K <sub>2</sub> O	CaO+MgO
74,3	11,3	5,8	7,1	0,8	0,4

Химическая постоянность:

Гидролитический класс в соответствии со стандартом ISO 719

Гидролитический класс в соответствии с Фармакопеей Европы

Гидролитический класс в соответствии с Фармакопеей США

Класс устойчивости к воздействию кислот (в соответствии со стандартом DIN 12116)

Класс устойчивости к воздействию щелочей (в соответствии со стандартом ISO 695)

Гидролитическая стойкость - расход соляной кислоты С (HCl)=0,01 моль/л на 100 мл раствора – не более 1,3 мл/100 мл в соответствии с ISO 4802, ч.1

Физические данные

Коэффициент линейного теплового расширения материала (20 °С, 300 °С) в соответствии со стандартом ISO 7991

Температура фазового превращения

Плотность при 25 °С

HGB 1

тип I

тип I

класс S1

класс A2

5,1 · 10<sup>-6</sup> К-1

568 °С

2,31 г/см<sup>3</sup>

2. Ампулы 1 мл, В из темного стекла (рис.2): Ампулы должны отвечать требованиям международных стандартов фармацевтической промышленности (ISO, EP). Ампулы должны быть произведены на предприятии, отвечающем требованиям GMP для первичной упаковки и имеющем сертификаты ISO 9001; на высокотехнологичном оборудовании с высокотехнологичной системой опико-электронного контроля; ампулы должны быть упакованы в чистой комнате. Ампулы должны быть изготовлены из темного стекла первого гидролитического класса исключительной химической непроницаемости, устойчивости и

нейтральности, стандарт ISO 9187, с прямым раструбом, плоским дном, система вскрытия ампул - ОРС белого цвета (точка над местом надпила ампулы - one point cut), со следующими техническими данными:

Химический состав (основные компоненты в весовых процентах)

SiO <sub>2</sub>	B <sub>2</sub> O <sub>3</sub>	Al <sub>2</sub> O <sub>3</sub>	TiO <sub>2</sub>	Fe <sub>2</sub> O <sub>3</sub>	Na <sub>2</sub> O	K <sub>2</sub> O	BaO	CaO
70	7	6	5	1	7	1	2	<1

Химическая постоянность:

Гидролитический класс в соответствии со стандартом ISO 719

Гидролитический класс в соответствии с Фармакопеей Европы

Гидролитический класс в соответствии с Фармакопеей США

Класс устойчивости к воздействию кислот (в соответствии со стандартом DIN 12116)

Класс устойчивости к воздействию щелочей (в соответствии со стандартом ISO 695)

Гидролитическая стойкость - расход соляной кислоты С (НСl)=0,01 моль/л на 100 мл раствора - не более 1,3 мл/100 мл в соответствии с ISO 4802, ч.1.

Физические данные:

Коэффициент линейного теплового расширения материала (20 °С, 300 °С) в соответствии со стандартом ISO 7991

Температура фазового превращения

Плотность при 25 °С

HGB I

тип I

тип I

класс S1

класс A2

5,4 · 10<sup>-6</sup> K<sup>-1</sup>

560 °С

2,42 г/см<sup>3</sup>

3. Ампулы 3 мл, В из бесцветного стекла (рис.3): Ампулы должны отвечать требованиям международных стандартов фармацевтической промышленности (ISO, EP). Ампулы должны быть произведены на предприятии, отвечающем требованиям GMP для первичной упаковки и имеющем сертификаты ISO 9001; на высокотехнологичном оборудовании с высокотехнологичной системой оптического контроля; ампулы должны быть упакованы в чистой комнате.

Ампулы должны быть изготовлены из прозрачного стекла первого раструбом, плоским дном, системой вскрытия ампул - ОРС белого цвета (точка над местом надпила ампулы - one point cut) со следующими техническими данными:

Химический состав (основные компоненты в весовых процентах)

SiO <sub>2</sub>	B <sub>2</sub> O <sub>3</sub>	Al <sub>2</sub> O <sub>3</sub>	Na <sub>2</sub> O	K <sub>2</sub> O	CaO+MgO
74,3	11,3	5,8	7,1	0,8	0,4

Химическая постоянность:

Гидролитический класс в соответствии со стандартом ISO 719

Гидролитический класс в соответствии с Фармакопеей Европы

Гидролитический класс в соответствии с Фармакопеей США

HGB I

тип I

тип I

Класс устойчивости к воздействию кислот (в соответствии со стандартом DIN 12116)

класс S1

Класс устойчивости к воздействию щелочей (в соответствии со стандартом ISO 695)

класс A2

Гидролитическая стойкость - расход соляной кислоты  $C(HCl)=0,01$  моль/л на 100 мл раствора – не более 1,3 мл/100 мл в соответствии с ISO 4802, ч.1

Физические данные

Коэффициент линейного теплового расширения материала (20 °С, 300 °С) в соответствии со стандартом ISO 7991

$5,1 \cdot 10^{-6}$  К<sup>-1</sup>

Температура фазового превращения

568 °С

Плотность при 25 °С

2,31 г/см<sup>3</sup>

4. Ампулы 3 мл, В из темного стекла (рис.4): Ампулы должны отвечать требованиям международных стандартов фармацевтической промышленности (ISO, EP). Ампулы должны быть произведены на предприятии, отвечающем требованиям GMP для первичной упаковки и имеющем сертификаты ISO 9001, на высокотехнологичном оборудовании с высокотехнологичной системой оптического контроля; ампулы должны быть упакованы в чистой комнате. Ампулы должны быть изготовлены из темного стекла первого гидролитического класса исключительной химической непроницаемости, устойчивости и нейтральности, стандарт ISO 9187, с прямым раструбом, плоским дном, система вскрытия ампул - OPC белого цвета (точка над местом надпила ампулы - one point cut) со следующими техническими данными:

Химический состав (основные компоненты в весовых процентах)

SiO <sub>2</sub>	B <sub>2</sub> O <sub>3</sub>	Al <sub>2</sub> O <sub>3</sub>	Na <sub>2</sub> O	K <sub>2</sub> O	CaO+MgO
74,3	11,3	5,8	7,1	0,8	0,4

Химическая постоянность:

Гидролитический класс в соответствии со стандартом ISO 719

HGB 1

Гидролитический класс в соответствии с Фармакопеей Европы

тип I

Гидролитический класс в соответствии с Фармакопеей США

тип I

Класс устойчивости к воздействию кислот (в соответствии со стандартом DIN 12116)

класс S1

Класс устойчивости к воздействию щелочей (в соответствии со стандартом ISO 695)

класс A2

Гидролитическая стойкость - расход соляной кислоты  $C(HCl)=0,01$  моль/л на 100 мл раствора – не более 1,3 мл/100 мл в соответствии с ISO 4802, ч.1

Физические данные

Коэффициент линейного теплового расширения материала (20 °С, 300 °С) в соответствии со стандартом ISO 7991

$5,1 \cdot 10^{-6}$  К<sup>-1</sup>

Температура фазового превращения

568 °С

Плотность при 25 °С

2,31 г/см<sup>3</sup>

5. Ампулы 10 мл, В из бесцветного стекла (рис.5): Ампулы должны отвечать требованиям международных стандартов фармацевтической промышленности (ISO, EP). Ампулы должны быть произведены на предприятии, отвечающем требованиям GMP для первичной упаковки и имеющем сертификаты ISO 9001; на

высокотехнологичном оборудовании с высокотехнологичной системой оптико-электронного контроля; ампулы должны быть упакованы в чистой комнате. Ампулы должны быть изготовлены из прозрачного стекла первого гидролитического класса исключительной химической непроницаемости, устойчивости и нейтральности, стандарт ISO 9187, с прямым растробом, система вскрытия ампул - OPC (точка над местом надпила ампулы - one point cut) со следующими техническими данными:

Химический состав (основные компоненты в весовых процентах)

SiO <sub>2</sub>	B <sub>2</sub> O <sub>3</sub>	Al <sub>2</sub> O <sub>3</sub>	Na <sub>2</sub> O+K <sub>2</sub> O	CaO+MgO
74,3	11,2	5,9	7,9	0,4

Химическая постоянность:

Гидролитический класс в соответствии со стандартом ISO 719

Гидролитический класс в соответствии с Фармакопеей Европы

Гидролитический класс в соответствии с Фармакопеей США

Класс устойчивости к воздействию кислот (в соответствии со стандартом DIN 12116)

Класс устойчивости к воздействию щелочей (в соответствии со стандартом ISO 695)

Гидролитическая стойкость - расход соляной кислоты C (HCl)=0,01 моль/л на 100 мл раствора - не более 1,3 мл/100 мл в соответствии с ISO 4802, ч.1  
Физические данные

Коэффициент линейного теплового расширения материала (20 °C, 300 °C) в соответствии со стандартом ISO 7991

Температура фазового превращения

Плотность при 25 °C

HGB 1

тип I

тип I

класс S1

класс A2

5,1 · 10<sup>-6</sup> K<sup>-1</sup>

567 °C

2,33 г/см<sup>3</sup>

6. Ампулы 10 мл, В из темного стекла (рис.6): Ампулы должны отвечать требованиям международным стандартам фармацевтической промышленности (ISO, EP). Ампулы должны быть произведены на предприятии, отвечающем требованиям GMP для первичной упаковки и имеющем сертификаты ISO 9001; на высокотехнологичном оборудовании с высокотехнологичной системой оптико-электронного контроля; ампулы должны быть упакованы в чистой комнате. Ампулы должны быть изготовлены из темного стекла первого гидролитического класса исключительной химической непроницаемости, устойчивости и нейтральности, стандарт ISO 9187, с прямым растробом, плоское дно, система вскрытия ампул - OPC (точка над местом надпила ампулы - one point cut) со следующими техническими данными:

Химический состав (основные компоненты в весовых процентах):

SiO <sub>2</sub>	B <sub>2</sub> O <sub>3</sub>	Al <sub>2</sub> O <sub>3</sub>	TiO <sub>2</sub>	Fe <sub>2</sub> O <sub>3</sub>	Na <sub>2</sub> O	K <sub>2</sub> O	BaO	CaO
70	7	6	5	1	7	1	2	<1

Химическая постоянность

Гидролитический класс в соответствии со стандартом ISO 719

Гидролитический класс в соответствии с Фармакопеей Европы

Гидролитический класс в соответствии с Фармакопеей США 24

HGB 1

тип I

тип I

Класс устойчивости к воздействию кислот (в соответствии со стандартом DIN 12116)

класс S2

Класс устойчивости к воздействию щелочей (в соответствии со стандартом ISO 695)

класс A2

Гидролитическая стойкость - расход соляной кислоты  $C(HCl)=0,01$  моль/л на 100 мл раствора - не более 1,3 мл/100 мл в соответствии с ISO 4802, ч.1  
Физические данные

Коэффициент линейного теплового расширения материала (20 °С, 300 °С) в соответствии со стандартом ISO 7991

5,4 · 10<sup>-6</sup> К<sup>-1</sup>

Температура фазового превращения

560 °С

Плотность при 25 °С

2,42 г/см<sup>3</sup>

7. Флакон для лекарственных средств 2R, ISO 8362, светлый: Флаконы должны отвечать требованиям международных стандартов фармацевтической промышленности (ISO, EP). Флаконы должны быть произведены на предприятии, отвечающем требованиям GMP для первичной упаковки и имеющем сертификаты ISO 9001; на высокотехнологичном оборудовании с высокотехнологичной системой опико-электронного контроля; флаконы должны быть упакованы в чистой комнате. Флаконы должны быть изготовлены из прозрачного стекла первого гидролитического класса исключительной химической непрочности, устойчивости и нейтральности, стандарт ISO 8362, со следующими техническими данными:  
Химический состав (основные компоненты в весовых процентах)

SiO <sub>2</sub>	B <sub>2</sub> O <sub>3</sub>	Al <sub>2</sub> O <sub>3</sub>	Na <sub>2</sub> O	CaO
75	10,5	5	7	1,5

Химическая постоянность

Гидролитический класс в соответствии со стандартом ISO 719

HGB I

Гидролитический класс в соответствии с Фармакопеей Европы

тип I

Гидролитический класс в соответствии с Фармакопеей США

тип I

Класс устойчивости к воздействию кислот (в соответствии со стандартом DIN 12116)

класс S1

Класс устойчивости к воздействию щелочей (в соответствии со стандартом ISO 695)

класс A2

Гидролитическая стойкость - расход соляной кислоты  $C(HCl)=0,01$  моль/л на 100 мл раствора - не более 1,3 мл/100 мл в соответствии с ISO 4802, ч.1  
Физические данные

Коэффициент линейного теплового расширения материала (20 °С, 300 °С) в соответствии со стандартом ISO 7991

4,9 · 10<sup>-6</sup> К<sup>-1</sup>

Температура фазового превращения

565 °С

Плотность при 25 °С

2,34 г/см<sup>3</sup>

8. Флакон для лекарственных средств 4R 16x1x46, ISO 8362, светлый: Флаконы должны отвечать требованиям международных стандартов фармацевтической промышленности (ISO, EP). Флаконы должны быть произведены на предприятии, отвечающем требованиям GMP для первичной упаковки и имеющем сертификаты ISO 9001; на высокотехнологичном оборудовании с высокотехнологичной системой оптико-электронного контроля; флаконы должны быть упакованы в чистой комнате. Флаконы должны быть изготовлены из прозрачного стекла первого гидролитического класса исключительной химической непрочности, устойчивости и нейтральности, стандарт ISO 8362, со следующими техническими данными:

Химический состав (основные компоненты в весовых процентах)

SiO <sub>2</sub>	B <sub>2</sub> O <sub>3</sub>	Al <sub>2</sub> O <sub>3</sub>	Na <sub>2</sub> O	CaO
75	10,5	5	7	1,5

Химическая постоянность

Гидролитический класс в соответствии со стандартом ISO 719

Гидролитический класс в соответствии с Фармакопеей Европы

Гидролитический класс в соответствии с Фармакопеей США

Класс устойчивости к воздействию кислот (в соответствии со стандартом DIN 12116)

Класс устойчивости к воздействию щелочей (в соответствии со стандартом ISO 695)

Гидролитическая стойкость - расход соляной кислоты С (HCl)=0,01 моль/л на 100 мл раствора - не более 1,3 мл/100 мл в соответствии с ISO 4802, ч.1  
Физические данные

Коэффициент линейного теплового расширения материала (20 °С, 300 °С) в соответствии со стандартом ISO 7991

Температура фазового превращения

Плотность при 25 °С

HGB I

тип I

тип I

класс SI

класс A2

4,9 · 10<sup>-6</sup> К<sup>-1</sup>

565 °С

2,34 г/см<sup>3</sup>

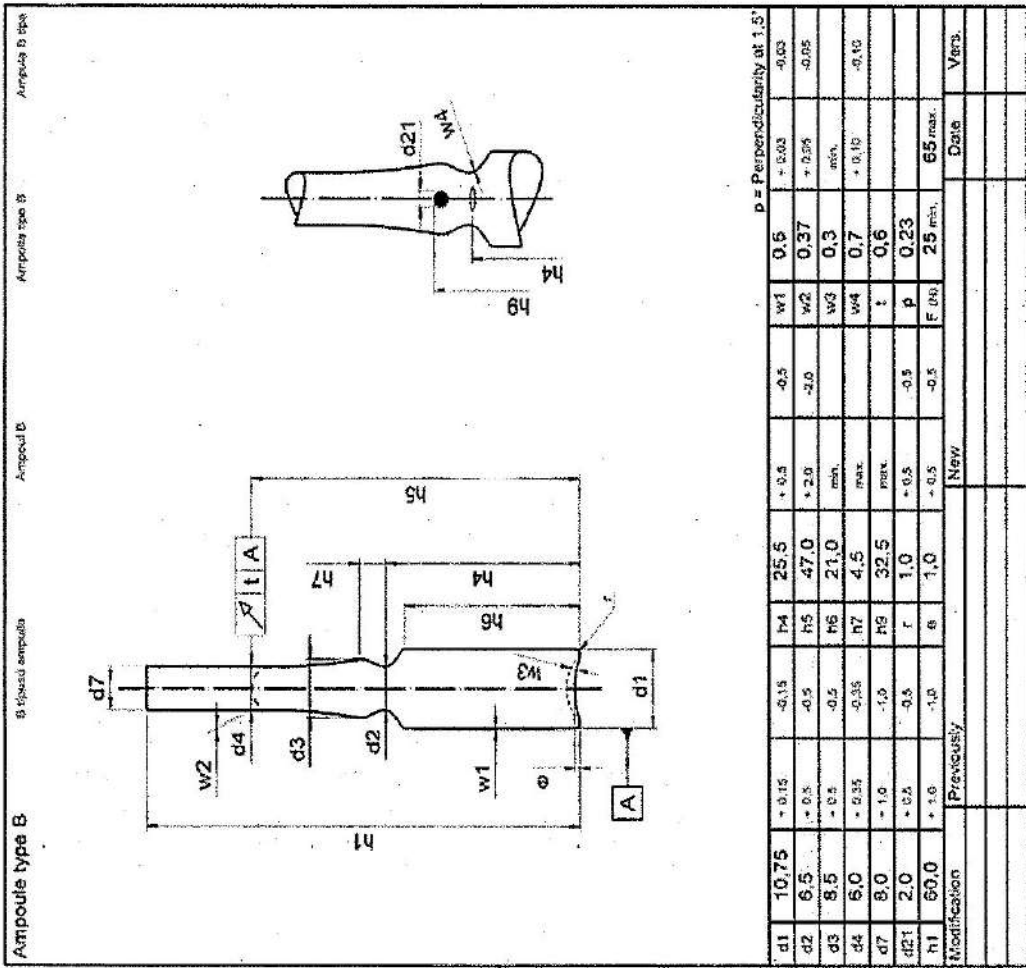


Рис. 1.

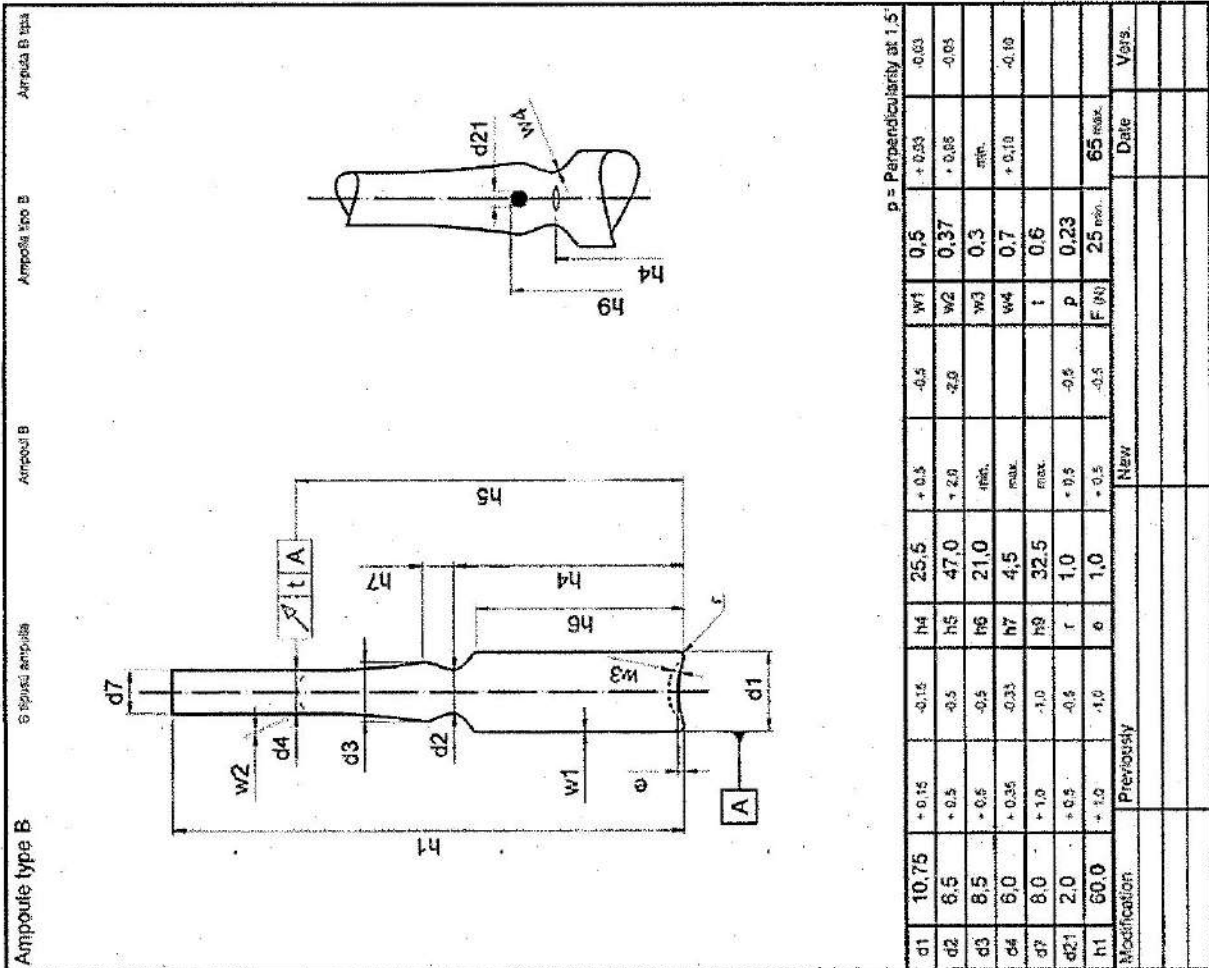


Рис.2.

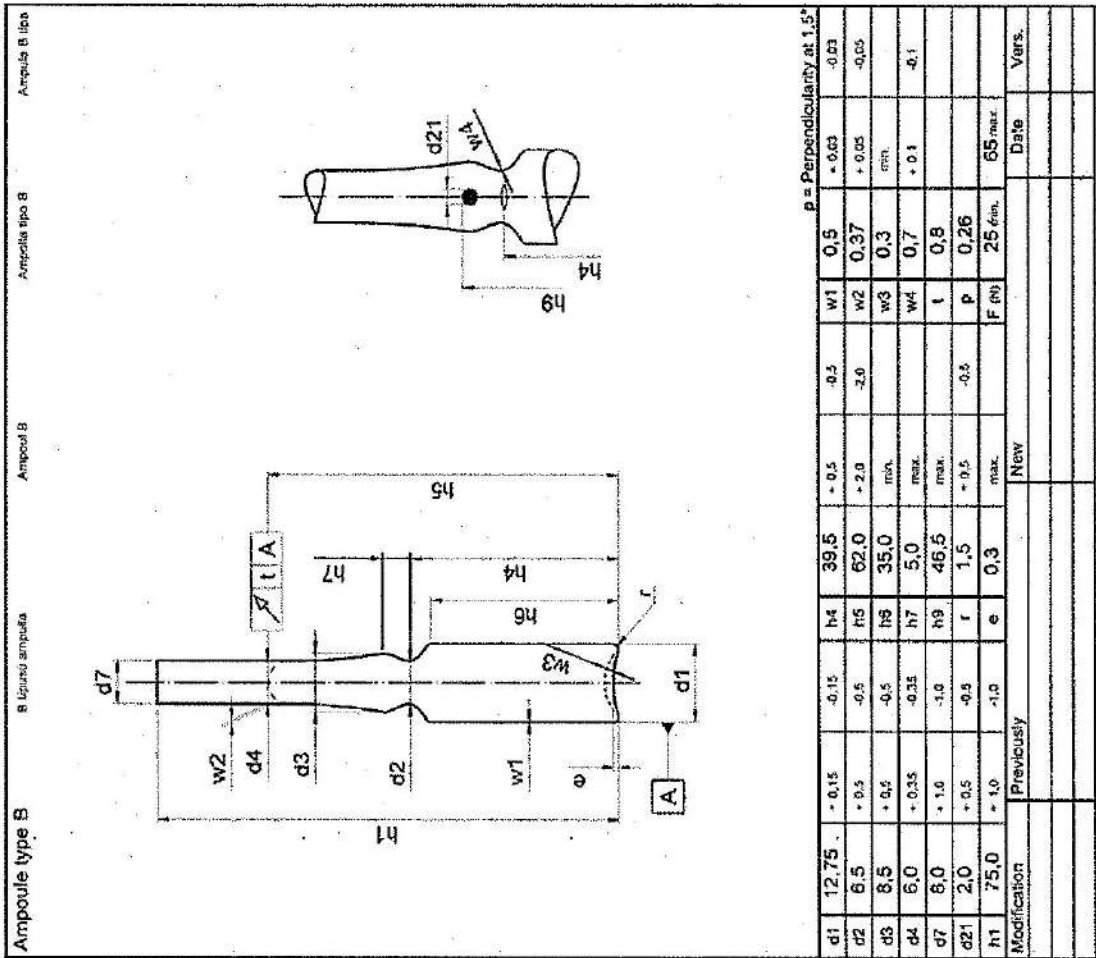


Рис. 3.

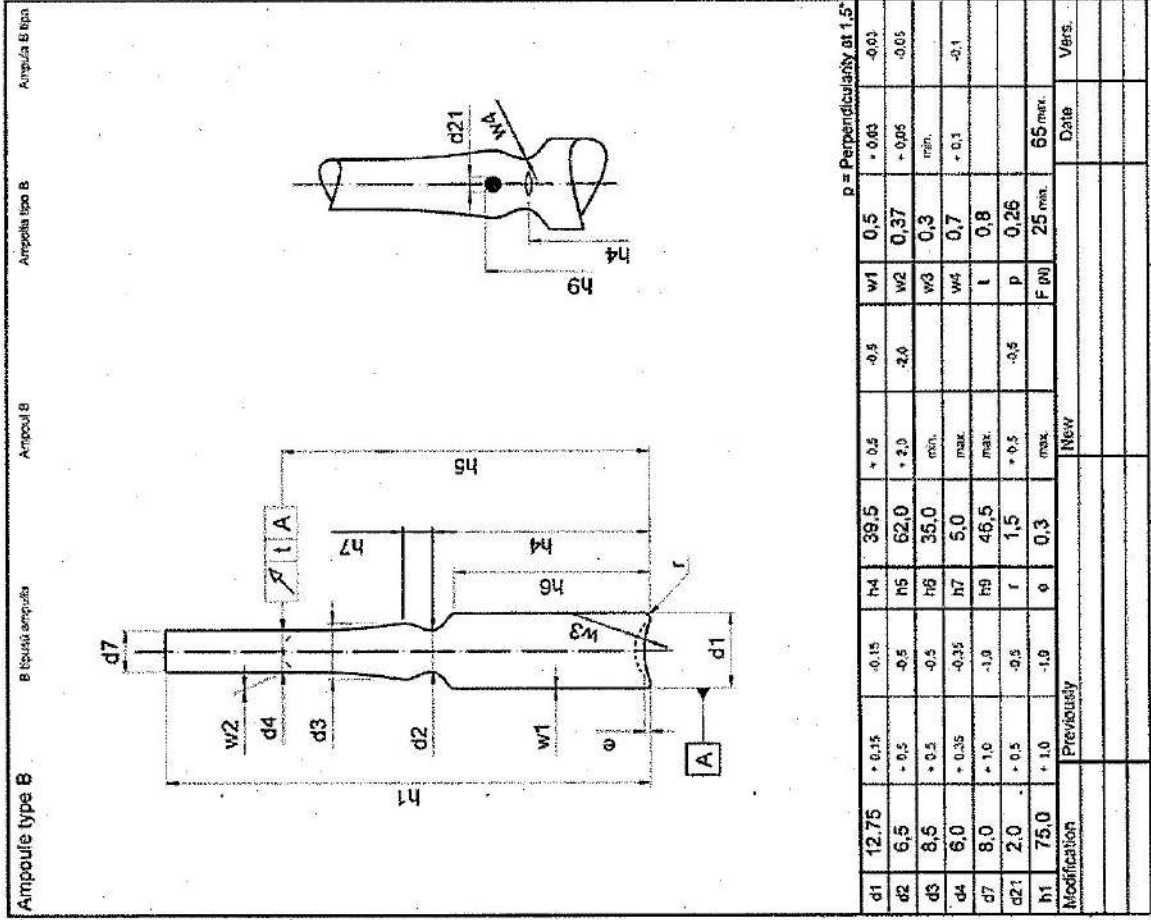


Рис. 4.

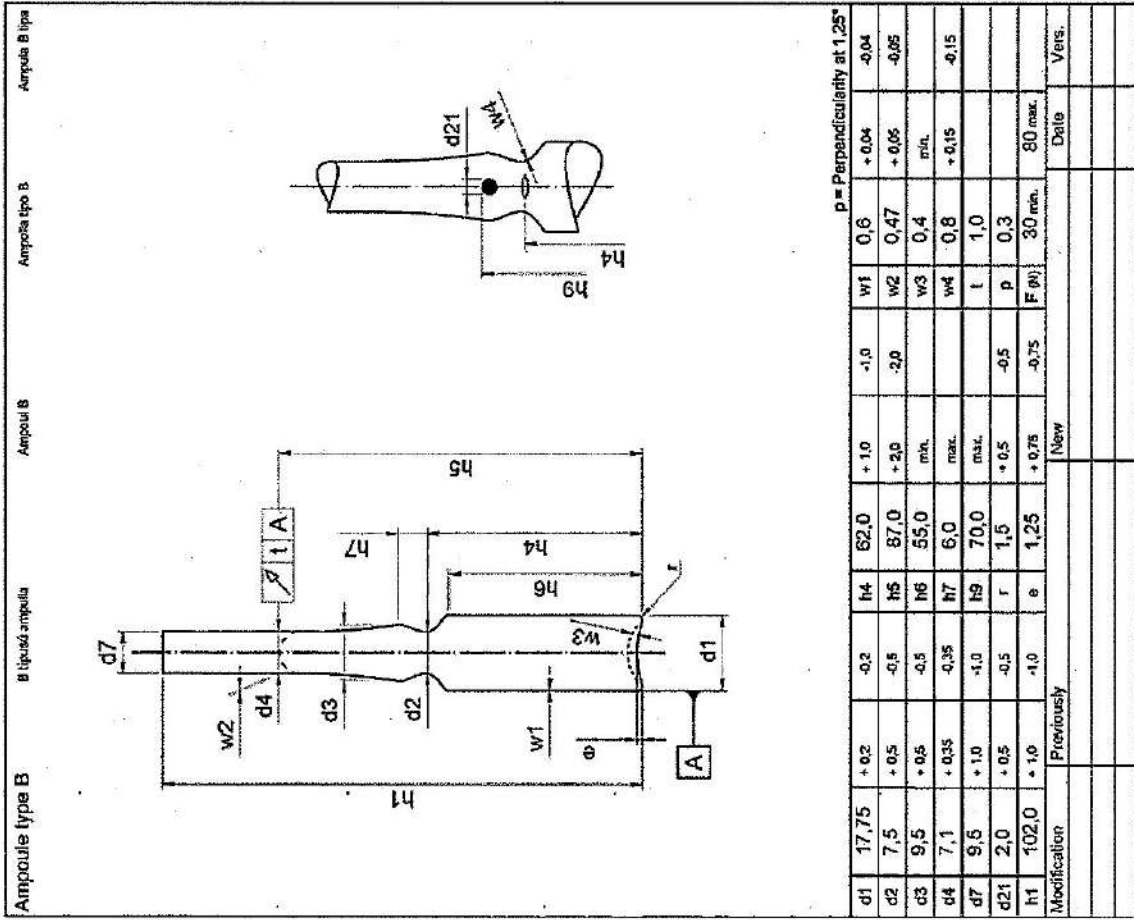


Рис. 5.

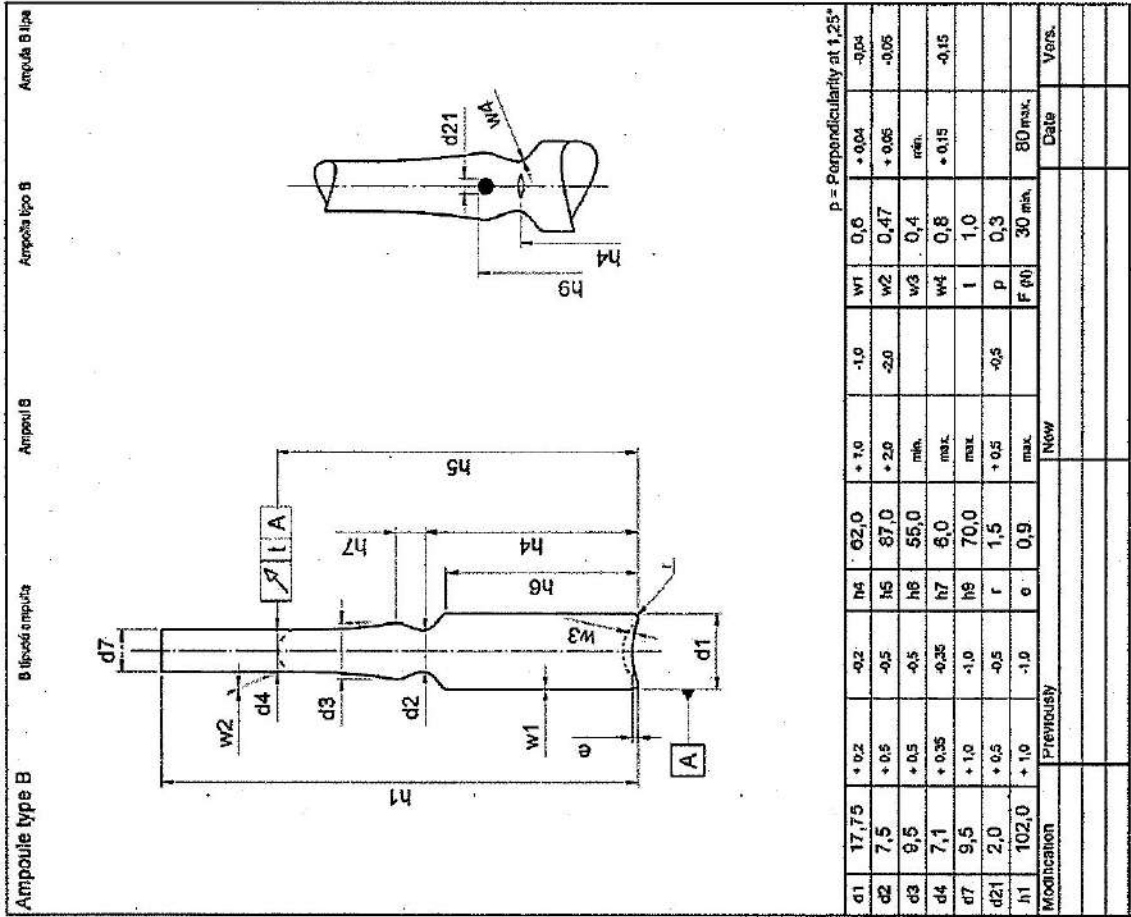


Рис. 6.