

МИНИСТЕРСТВО НАУКИ И ВЫСШЕГО ОБРАЗОВАНИЯ
РОССИЙСКОЙ ФЕДЕРАЦИИ

ФЕДЕРАЛЬНОЕ ГОСУДАРСТВЕННОЕ АВТОНОМНОЕ
НАУЧНОЕ УЧРЕЖДЕНИЕ
«ФЕДЕРАЛЬНЫЙ НАУЧНЫЙ ЦЕНТР
ИССЛЕДОВАНИЙ И РАЗРАБОТКИ
ИММУНОБИОЛОГИЧЕСКИХ
ПРЕПАРАТОВ ИМ. М.П. ЧУМАКОВА РАН»
(ИНСТИТУТ ПОЛИОМИЕЛИТА)
(ФГАНУ «ФНЦИРИП им. М.П. Чумакова РАН» (Институт
полиомиелита))

Юридический адрес: улица Кржижановского, дом 29, корпус
5, этаж 3, помещение I, комната № 6, вн.тер.г.
Муниципальный округ Котловка, город Москва, 117218
Тел./факс (495) 841-90-02; (495) 549-67-60; (495) 841-93-21
E-mail: sue_polio@chumakovs.su; www.chumakovs.ru
ОКПО 01895045, ОГРН 1167746624847,
ИНН/КПП 7751023847/772701001

На №

21/1

от 22.07.25

Поставщикам, заинтересованным в
поставке Товара

От:

Федеральное государственное
автономное научное учреждение
«Федеральный научный центр
исследований и разработки
иммунобиологических препаратов им.
М.П. Чумакова РАН» (ФГАНУ
«ФНЦИРИП им. М.П. Чумакова РАН»
(Институт полиомиелита)), улица
Кржижановского, дом 29, корпус 5,
этаж 3, помещение I, комната № 6,
вн.тер.г. Муниципальный округ
Котловка, город Москва, 117218,
umto@chumakovs.su, (495) 841-01-32

Запрос о предоставлении коммерческих предложений

ФГАНУ «ФНЦИРИП им. М.П. Чумакова РАН» (Институт полиомиелита) планирует проведение процедуры закупки ампул, флаконов и закупочного материала для нужд ФГАНУ «ФНЦИРИП им. М.П. Чумакова РАН» (Институт полиомиелита) (далее – Товар) в соответствии с Федеральным законом от 18 июля 2011 года № 223-ФЗ «О закупках товаров, работ, услуг отдельными видами юридических лиц».

Способ закупки – закупка у единственного поставщика (подрядчика, исполнителя) в отношении которых Учреждением сформирован Реестр утвержденных поставщиков (производителей) на основании проведенной оценки (квалификации) в соответствии с Правилами надлежащей производственной практики, утвержденными приказом Министерства промышленности и торговли Российской Федерации от 14 июня 2013 г. № 916, размещенный на официальном сайте Учреждения и в соответствии с пп.16 п.4 раздела 2 главы IV Положения о закупке, утвержденного наблюдательным советом Протоколом № 01 от 08.06.2021 г., с изменениями, утвержденными Протоколом № 2 от 03.08.2021 г., Протоколом № 8 от 27.05.2022 г., Протоколом № 10 от 16.09.2022 г., Протоколом № 2 от 30.03.2023 г., Протоколом № 4 от 27.06.2024 г., Протоколом № 5 от 18.09.2024 г., Протоколом № 6 от 20.12.2024 г.

Просим предоставить информацию о стоимости Товара, указанного в Таблице № 1. Описание и технические характеристики Товара предоставлены в Техническом задании (Приложение № 1 к запросу о предоставлении коммерческих предложений).

Таблица № 1

№ п/п	Наименование поставляемого Товара	Кол-во	Единица измерения	Код ОКПД2
1.	Ампулы 10 мл ISO 9187-B-10-BR-ОПС темные	3 550 000	Штука	23.19.23.130
2.	Ампулы 10 мл ISO 9187-B-10-CL-ОПС светлые	8 600 000	Штука	23.19.23.130
3.	Ампулы 1 мл ISO 9187-B-1-BR-ОПС темные	614 250	Штука	23.19.23.130
4.	Ампулы 1 мл ISO 9187-B-1-CL-ОПС светлые	3 900 000	Штука	23.19.23.130
5.	Ампулы 3 мл ISO 9187-B-3-BR-ОПС темные	294 060	Штука	23.19.23.130
6.	Ампулы 3 мл ISO 9187-B-3-CL-ОПС светлые	4 550 000	Штука	23.19.23.130
7.	Колпачки для укупорки лекарственных средств 2113 бордовые	50 000	Штука	23.19.23.130

8	Колпачки для укупорки лекарственных средств 2113 желтые	4 100 000	Штука	23.19.23.130
9.	Колпачки для укупорки лекарственных средств 2113 фиолетовые	327 000	Штука	23.19.23.130
10.	Пробки для инъекционных флаконов 13-А	200 000	Штука	22.19.71.190
11.	Пробки для инъекционных флаконов 13-D2-1	3 950 000	Штука	22.19.71.190
12.	Флакон 4 мл светлый 4R 16x1x45	565 488	Штука	23.19.23.120
13.	Флакон 6 мл темный 16*62	4 200 000	Штука	23.19.23.120
14.	Флакон 15 мл пенициллиновый	150 930	Штука	23.19.23.120

Коммерческое предложение, направленное в ответ на запрос о предоставлении коммерческих предложений от Заказчика, признается заявкой, направляемой Участником закупки Заказчику на участие в неконкурентной закупке.

Ответ должен содержать расчет цены Товара. В частности, из содержания предложения должны однозначно определяться стоимость Товара за единицу.

Ответ должен предоставляться по форме Таблицы № 2.

Поставка Товара включает в себя:

- Приобретение/изготовление Товара. Товар должен быть новым, ранее не использованным.
- Доставку Товара в адрес Заказчика осуществляется силами и средствами Поставщика;
- Погрузочно-разгрузочные работы осуществляются силами и средствами Поставщика;
- расходы по страхованию, налоги, пошлины, сборы и иные затраты, связанные с поставкой, производством, приобретением Поставщиком Товара.
- Гарантийный срок не менее 12 (Двенадцати) месяцев со дня подписания товарной накладной.

Таблица № 2

№ п/п	Наименование поставляемого Товара	Кол-во	Единица измерения	Код ОКПД2	Цена за единицу Товара (с указанием валюты, ставки НДС)	Итоговая стоимость (с указанием валюты, ставки НДС)	Наименование страны происхождения товара в соответствии с общероссийским классификатором (ОКСМ)
1.	Ампулы 10 мл ISO 9187-B-10-BR-OPC темные	3 550 000	Штука	23.19.23.130			
2.	Ампулы 10 мл ISO 9187-B-10-CL-OPC светлые	8 600 000	Штука	23.19.23.130			
3.	Ампулы 1 мл ISO 9187-B-1-BR-OPC темные	614 250	Штука	23.19.23.130			
4.	Ампулы 1 мл ISO 9187-B-1-CL-OPC светлые	3 900 000	Штука	23.19.23.130			
5.	Ампулы 3 мл ISO 9187-B-3-BR-OPC темные	294 060	Штука	23.19.23.130			
6.	Ампулы 3 мл ISO 9187-B-3-CL-OPC	4 550 000	Штука	23.19.23.130			

	светлые						
7.	Колпачки для укупорки лекарственных средств 2113 бордовые	50 000	Штука	23.19.23.130			
8	Колпачки для укупорки лекарственных средств 2113 желтые	4 100 000	Штука	23.19.23.130			
9.	Колпачки для укупорки лекарственных средств 2113 фиолетовые	327 000	Штука	23.19.23.130			
10.	Пробки для инъекционных флаконов 13-А	200 000	Штука	22.19.71.190			
11.	Пробки для инъекционных флаконов 13-D2-1	3 950 000	Штука	22.19.71.190			
12.	Флакон 4 мл светлый 4R 16x1x45	565 488	Штука	23.19.23.120			
13.	Флакон 6 мл темный 16*62	4 200 000	Штука	23.19.23.120			
14.	Флакон 15 мл пенициллиновый	150 930	Штука	23.19.23.120			

Предполагаемые сроки проведения процедуры закупки: январь-февраль 2025 г.

Место и срок поставки: 108819, г. Москва, поселение Московский, поселок Института полиомиелита, дом 8, корпус 1, ФГАНУ «ФНЦИРИП им. М.П. Чумакова РАН» (Институт полиомиелита). Поставка Товара должна осуществляться по заявкам Заказчика в течение _____ (указать срок поставки) календарных дней со дня получения Поставщиком от Заказчика заявки на поставку Товара.

Порядок оплаты: Оплата осуществляется в безналичной форме за фактически поставленный Товар в течение не более 7 (семи) рабочих со дня подписания Заказчиком Акта приемки товаров, работ, услуг (код формы 0510452).

Особенности:

1. Процедура закупки будет проводиться в соответствии с требованиями Федерального закона от 18 июля 2011 года № 223-ФЗ «О закупках товаров, работ, услуг отдельными видами юридических лиц» и Положения о закупке Федерального государственного автономного научного учреждения «Федеральный научный центр исследований и разработки иммунобиологических препаратов им. М.П. Чумакова РАН» (Институт полиомиелита), утвержденного наблюдательным советом Протоколом № 01 от 08.06.2021 г., с изменениями, утвержденными Протоколом № 2 от 03.08.2021 г., Протоколом № 8 от 27.05.2022 г., Протоколом № 10 от 16.09.2022 г., Протоколом № 2 от 30.03.2023 г., Протоколом № 4 от 27.06.2024 г., Протоколом № 5 от 18.09.2024 г., Протоколом № 6 от 20.12.2024 г.

2. Процедура закупки будет проводиться в соответствии с требованиями Постановления Правительства от 23 декабря 2024 г. № 1875 «О мерах по предоставлению национального режима при осуществлении закупок товаров, работ, услуг для обеспечения государственных и муниципальных нужд, закупок товаров, работ, услуг отдельными видами юридических лиц».

В отношении Товара, указанного в Таблице № 1 настоящего Запроса о предоставлении коммерческих предложений установлено преимущество* в отношении товаров российского происхождения. Для подтверждения происхождения товара из Российской

Федерации или из иностранного государства участник закупки должен указать наименование страны происхождения товара в соответствии с общероссийским классификатором, используемым для идентификации стран мира.

Ответы должны быть поданы с «22» 01 2025 г. по «31» 01 2025 г. включительно по адресу: umto@chumakovs.su.

Участник вправе предоставить информацию, отражение которой в Технической документации или проекте договора было бы желательно.

Обязательно при подаче заявок ссылаться на номер запроса о предоставлении коммерческих предложений.

Проведение данной процедуры сбора информации не влечёт за собой возникновения каких-либо обязательств Заказчика, не является офертой.

При наличии технических ошибок и неточностей при описании содержания и объема Товара просим сообщить Заказчику.

Коммерческое предложение не содержащее информацию, установленную настоящим запросом к рассмотрению не принимаются.

Первый заместитель генерального директора
ФГАНУ «ФНЦИРИП им. М.П. Чумакова РАН»
(Институт полиомиелита)


Афонин А.Ю.

*- а) при рассмотрении, оценке, сопоставлении заявок на участие в закупке осуществляется снижение на пятнадцать процентов ценового предложения, поданного участником закупки, предлагающим к поставке товар только российского происхождения;

б) в случае заключения договора с участником закупки, указанным в подпункте "а", договор заключается без учета снижения ценового предложения, осуществленных в соответствии с подпунктом "а" настоящего пункта;

в) при исполнении договора допускается замена товара исключительно на товар российского происхождения, если договор предусматривает поставку товара российского происхождения.

Описание и технические характеристики Товара:

1. Ампулы 1 мл, В из бесцветного стекла (рис.1): Ампулы должны отвечать требованиям международных стандартов фармацевтической промышленности (ISO, EP). Наличие регистрационного удостоверения на изделие медицинского назначения. Ампулы должны быть произведены на предприятии, отвечающем требованиям GMP для первичной упаковки и имеющем сертификаты ISO 9001; на высокотехнологичном оборудовании с высокотехнологичной системой оптико-электронного контроля; ампулы должны быть упакованы в чистой комнате. Ампулы должны быть изготовлены из прозрачного стекла первого гидролитического класса исключительной химической непроницаемости, устойчивости и нейтральности, стандарт ISO 9187, с прямым раструбом, система вскрытия ампул - OPC белого цвета (точка над местом надпила ампулы - one point cut со следующими техническими данными:

Химический состав (основные компоненты в весовых процентах)

SiO ₂	B ₂ O ₃	Al ₂ O ₃	Na ₂ O	K ₂ O	CaO+MgO
74,3	11,3	5,8	7,1	0,8	0,4

Химическая постоянность:

Гидролитический класс в соответствии со стандартом ISO 719	HGB 1
Гидролитический класс в соответствии с Фармакопеей Европы	тип I
Гидролитический класс в соответствии с Фармакопеей США	тип I
Класс устойчивости к воздействию кислот (в соответствии со стандартом DIN 12116)	класс S1
Класс устойчивости к воздействию щелочей (в соответствии со стандартом ISO 695)	класс A2

Гидролитическая стойкость - расход соляной кислоты C (HCl)=0,01 моль/л на 100 мл раствора – не более 1,3 мл/100 мл в соответствии с ISO 4802, ч.1

Физические данные

Коэффициент линейного теплового расширения материала (20 °C, 300 °C) в соответствии со стандартом ISO 7991	$5,1 \cdot 10^{-6} \text{ K}^{-1}$
Температура фазового превращения	568 °C
Плотность при 25 °C	2,31 г/см ³

2. Ампулы 1 мл, В из темного стекла (рис.2): Ампулы должны отвечать требованиям международных стандартов фармацевтической промышленности (ISO, EP). Наличие регистрационного удостоверения на изделие медицинского назначения. Ампулы должны быть произведены на предприятии, отвечающем требованиям GMP для первичной упаковки и имеющем сертификаты ISO 9001; на высокотехнологичном оборудовании с высокотехнологичной системой оптико-электронного контроля; ампулы должны быть упакованы в чистой комнате. Ампулы должны быть изготовлены из темного стекла первого гидролитического класса исключительной химической непроницаемости, устойчивости и нейтральности, стандарт ISO 9187, с прямым раструбом, плоским дном, система вскрытия ампул - OPC белого цвета (точка над местом надпила ампулы - one point cut), со следующими техническими данными:

Химический состав (основные компоненты в весовых процентах)

SiO ₂	B ₂ O ₃	Al ₂ O ₃	TiO ₂	Fe ₂ O ₃	Na ₂ O	K ₂ O	BaO	CaO
70	7	6	5	1	7	1	2	<1

Химическая постоянность:

Гидролитический класс в соответствии со стандартом ISO 719	HGB 1
Гидролитический класс в соответствии с Фармакопеей Европы	тип I
Гидролитический класс в соответствии с Фармакопеей США	тип I
Класс устойчивости к воздействию кислот (в соответствии со стандартом DIN 12116)	класс S1
Класс устойчивости к воздействию щелочей (в соответствии со стандартом ISO 695)	класс A2
Гидролитическая стойкость - расход соляной кислоты С (HCl)=0,01 моль/л на 100 мл раствора – не более 1,3 мл/100 мл в соответствии с ISO 4802, ч.1.	

Физические данные:

Коэффициент линейного теплового расширения материала (20 °С, 300 °С) в соответствии со стандартом ISO 7991	$5,4 \cdot 10^{-6} \text{ K}^{-1}$
Температура фазового превращения	560 °С
Плотность при 25 °С	2,42 г/см ³

3. Ампулы 3 мл, В из бесцветного стекла (рис.3): Ампулы должны отвечать требованиям международных стандартов фармацевтической промышленности (ISO, EP). Наличие регистрационного удостоверения на изделие медицинского назначения. Ампулы должны быть произведены на предприятии, отвечающем требованиям GMP для первичной упаковки и имеющем сертификаты ISO 9001; на высокотехнологичном оборудовании с высокотехнологичной системой оптико-электронного контроля; ампулы должны быть упакованы в чистой комнате. Ампулы должны быть изготовлены из прозрачного стекла первого гидролитического класса исключительной химической непроницаемости, устойчивости и нейтральности, стандарт ISO 9187, с прямым раструбом, плоским дном, система вскрытия ампул - OPC белого цвета (точка над местом надпила ампулы - one point cut) со следующими техническими данными:

Химический состав (основные компоненты в весовых процентах)

SiO ₂	B ₂ O ₃	Al ₂ O ₃	Na ₂ O	K ₂ O	CaO+MgO
74,3	11,3	5,8	7,1	0,8	0,4

Химическая постоянность:

Гидролитический класс в соответствии со стандартом ISO 719	HGB 1
Гидролитический класс в соответствии с Фармакопеей Европы	тип I
Гидролитический класс в соответствии с Фармакопеей США	тип I
Класс устойчивости к воздействию кислот (в соответствии со стандартом DIN 12116)	класс S1
Класс устойчивости к воздействию щелочей (в соответствии со стандартом ISO 695)	класс A2
Гидролитическая стойкость - расход соляной кислоты С (HCl)=0,01 моль/л на 100 мл раствора – не более 1,3 мл/100 мл в соответствии с ISO 4802, ч.1	

Физические данные

Коэффициент линейного теплового расширения материала (20 °С, 300 °С) в соответствии со стандартом ISO 7991	5,1 · 10 ⁻⁶ К ⁻¹
Температура фазового превращения	568 °С
Плотность при 25 °С	2,31 г/см ³

4. Ампулы 3 мл, В из темного стекла (рис.4): Ампулы должны отвечать требованиям международных стандартов фармацевтической промышленности (ISO, EP). Наличие регистрационного удостоверения на изделие медицинского назначения. Ампулы должны быть произведены на предприятии, отвечающем требованиям GMP для первичной упаковки и имеющем сертификаты ISO 9001; на высокотехнологичном оборудовании с высокотехнологичной системой оптико-электронного контроля; ампулы должны быть упакованы в чистой комнате. Ампулы должны быть изготовлены из темного стекла первого гидролитического класса исключительной химической непроницаемости, устойчивости и нейтральности, стандарт ISO 9187, с прямым раструбом, плоским дном, система вскрытия ампул - OPC белого цвета (точка над местом надпила ампулы - one point cut) со следующими техническими данными:

Химический состав (основные компоненты в весовых процентах)

SiO ₂	B ₂ O ₃	Al ₂ O ₃	Na ₂ O	K ₂ O	CaO+MgO
74,3	11,3	5,8	7,1	0,8	0,4

Химическая постоянность:

Гидролитический класс в соответствии со стандартом ISO 719	HGB 1
Гидролитический класс в соответствии с Фармакопеей Европы	тип I
Гидролитический класс в соответствии с Фармакопеей США	тип I
Класс устойчивости к воздействию кислот (в соответствии со стандартом DIN 12116)	класс S1
Класс устойчивости к воздействию щелочей (в соответствии со стандартом ISO 695)	класс A2
Гидролитическая стойкость - расход соляной кислоты C (HCl)=0,01 моль/л на 100 мл раствора – не более 1,3 мл/100 мл в соответствии с ISO 4802, ч.1	

Физические данные

Коэффициент линейного теплового расширения материала (20 °С, 300 °С) в соответствии со стандартом ISO 7991	5,1 · 10 ⁻⁶ К ⁻¹
Температура фазового превращения	568 °С
Плотность при 25 °С	2,31 г/см ³

5. Ампулы 10 мл, В из бесцветного стекла (рис.5): Ампулы должны отвечать требованиям международных стандартов фармацевтической промышленности (ISO, EP). Должны быть зарегистрированы в Минздраве РФ. Ампулы должны быть произведены на предприятии, отвечающем требованиям GMP для первичной упаковки и имеющем сертификаты ISO 9001; на высокотехнологичном оборудовании с высокотехнологичной системой оптико-электронного контроля; ампулы должны быть упакованы в чистой комнате. Ампулы должны быть изготовлены из прозрачного стекла первого гидролитического класса исключительной

химической непроницаемости, устойчивости и нейтральности, стандарт ISO 9187, с прямым раструбом, система вскрытия ампул - OPC (точка над местом надпила ампулы - one point cut) со следующими техническими данными:

Химический состав (основные компоненты в весовых процентах)

SiO ₂	B ₂ O ₃	Al ₂ O ₃	Na ₂ O+K ₂ O	CaO+MgO
74,3	11,2	5,9	7,9	0,4

Химическая постоянность:

Гидролитический класс в соответствии со стандартом ISO 719	HGB 1
Гидролитический класс в соответствии с Фармакопеей Европы	тип I
Гидролитический класс в соответствии с Фармакопеей США	тип I
Класс устойчивости к воздействию кислот (в соответствии со стандартом DIN 12116)	класс S1
Класс устойчивости к воздействию щелочей (в соответствии со стандартом ISO 695)	класс A2

Гидролитическая стойкость - расход соляной кислоты C (HCl)=0,01 моль/л на 100 мл раствора – не более 1,3 мл/100 мл в соответствии с ISO 4802, ч.1

Физические данные

Коэффициент линейного теплового расширения материала (20 °С, 300 °С) в соответствии со стандартом ISO 7991	$5,1 \cdot 10^{-6} \text{ K}^{-1}$
Температура фазового превращения	567 °С
Плотность при 25 °С	2,33 г/см ³

6. Ампулы 10 мл, В из темного стекла (рис.6): Ампулы должны отвечать требованиям международных стандартов фармацевтической промышленности (ISO, EP). Наличие регистрационного удостоверения на изделие медицинского назначения. Ампулы должны быть произведены на предприятии, отвечающем требованиям GMP для первичной упаковки и имеющем сертификаты ISO 9001; на высокотехнологичном оборудовании с высокотехнологичной системой оптико-электронного контроля; ампулы должны быть упакованы в чистой комнате. Ампулы должны быть изготовлены из темного стекла первого гидролитического класса исключительной химической непроницаемости, устойчивости и нейтральности, стандарт ISO 9187, с прямым раструбом, плоское дно, система вскрытия ампул - OPC (точка над местом надпила ампулы - one point cut) со следующими техническими данными:

Химический состав (основные компоненты в весовых процентах):

SiO ₂	B ₂ O ₃	Al ₂ O ₃	TiO ₂	Fe ₂ O ₃	Na ₂ O	K ₂ O	BaO	CaO
70	7	6	5	1	7	1	2	<1

Химическая постоянность

Гидролитический класс в соответствии со стандартом ISO 719	HGB 1
Гидролитический класс в соответствии с Фармакопеей Европы	тип I
Гидролитический класс в соответствии с Фармакопеей США 24	тип I
Класс устойчивости к воздействию кислот (в соответствии со стандартом DIN 12116)	класс S2

Класс устойчивости к воздействию щёлочей (в соответствии со стандартом ISO 695) класс A2

Гидролитическая стойкость - расход соляной кислоты С (HCl)=0,01 моль/л на 100 мл раствора – не более 1,3 мл/100 мл в соответствии с ISO 4802, ч.1

Физические данные

Коэффициент линейного теплового расширения материала (20 °С, 300 °С) в соответствии со стандартом ISO 7991 $5,4 \cdot 10^{-6} \text{ K}^{-1}$

Температура фазового превращения 560 °С

Плотность при 25 °С 2,42 г/см³

7. Флакон для лекарственных средств 4R 16x1x46, ISO 8362, светлый: Флаконы должны отвечать требованиям международных стандартов фармацевтической промышленности (ISO, EP). Флаконы должны быть произведены на предприятии, отвечающем требованиям GMP для первичной упаковки и имеющем сертификаты ISO 9001; на высокотехнологичном оборудовании с высокотехнологичной системой оптико-электронного контроля; флаконы должны быть упакованы в чистой комнате. Флаконы должны быть изготовлены из прозрачного стекла первого гидролитического класса исключительной химической непроницаемости, устойчивости и нейтральности, стандарт ISO 8362, со следующими техническими данными:

Химический состав (основные компоненты в весовых процентах)

SiO ₂	B ₂ O ₃	Al ₂ O ₃	Na ₂ O	CaO
75	10,5	5	7	1,5

Химическая постоянность

Гидролитический класс в соответствии со стандартом ISO 719 HGB 1

Гидролитический класс в соответствии с Фармакопеей Европы тип I

Гидролитический класс в соответствии с Фармакопеей США тип I

Класс устойчивости к воздействию кислот (в соответствии со стандартом DIN 12116) класс S1

Класс устойчивости к воздействию щёлочей (в соответствии со стандартом ISO 695) класс A2

Гидролитическая стойкость - расход соляной кислоты С (HCl)=0,01 моль/л на 100 мл раствора – не более 1,3 мл/100 мл в соответствии с ISO 4802, ч.1

Физические данные

Коэффициент линейного теплового расширения материала (20 °С, 300 °С) в соответствии со стандартом ISO 7991 $4,9 \cdot 10^{-6} \text{ K}^{-1}$

Температура фазового превращения 565 °С

Плотность при 25 °С 2,34 г/см³

8. Флакон для лекарственных средств 6 мл темный 16*62: Флаконы должны отвечать требованиям международных стандартов фармацевтической промышленности (ISO, EP). Флаконы должны быть произведены на предприятии, отвечающем требованиям GMP для первичной упаковки и имеющем сертификаты ISO 9001; на высокотехнологичном оборудовании с высокотехнологичной системой оптико-электронного контроля; флаконы

должны быть упакованы в чистой комнате. Флаконы должны быть изготовлены из коричневого стекла первого гидролитического класса исключительной химической непроницаемости, устойчивости и нейтральности, стандарт ISO 8362-1:2009 со следующими техническими данными:

Химический состав (основные компоненты в весовых процентах)

SiO ₂	B ₂ O ₃	Al ₂ O ₃	Na ₂ O	CaO
75	10,5	5	7	1,5

Химическая постоянность

Гидролитический класс в соответствии со стандартом ISO 719	HGB 1
Гидролитический класс в соответствии с Фармакопеей Европы	тип I
Гидролитический класс в соответствии с Фармакопеей США	тип I
Класс устойчивости к воздействию кислот (в соответствии со стандартом DIN 12116)	класс S1
Класс устойчивости к воздействию щёлочей (в соответствии со стандартом ISO 695)	класс A2
Гидролитическая стойкость - расход соляной кислоты C (HCl)=0,01 моль/л на 100 мл раствора -- не более 1,3 мл/100 мл в соответствии с ISO 4802, ч.1	

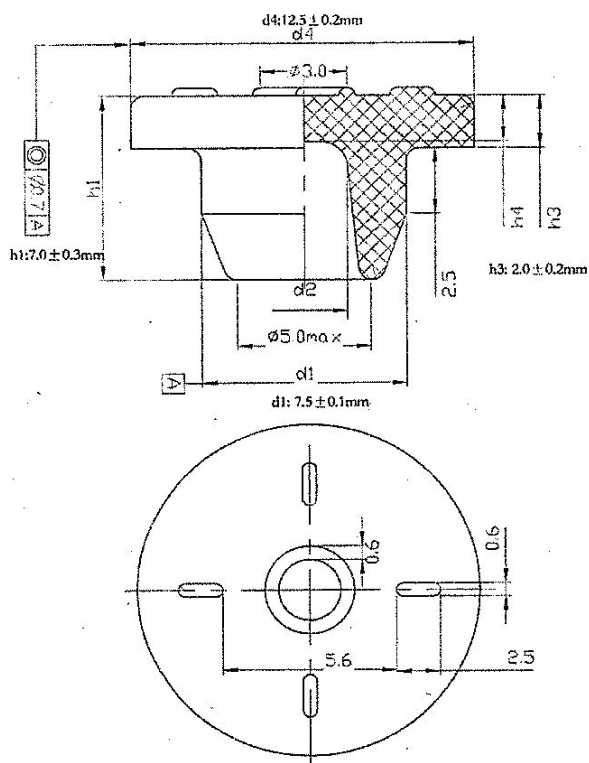
Физические данные

Коэффициент линейного теплового расширения материала (20 °C, 300 °C) в соответствии со стандартом ISO 7991	$4,9 \cdot 10^{-6} \text{ K}^{-1}$
Температура фазового превращения	565 °C
Плотность при 25 °C	2,34 г/см ³

9. Флакон пенициллиновый 15мл, светлый: Флаконы должны отвечать требованиям международных стандартов фармацевтической промышленности (ISO, EP). Флаконы должны быть произведены на предприятии, отвечающем требованиям GMP для первичной упаковки и имеющем сертификаты ISO 9001; на высокотехнологичном оборудовании с высокотехнологичной системой оптико-электронного контроля; флаконы должны быть упакованы в чистой комнате. Флаконы должны быть изготовлены из прозрачного стекла первого гидролитического класса исключительной химической непроницаемости, устойчивости и нейтральности, стандарт ISO 8362, со следующими техническими данными:

Температурный коэффициент линейного расширения, в пределах от 6.2~7.5 $\times 10^{-6} \text{ K}^{-1}$ (YBV00202003)	Тестовая температура в пределах от 20 до 300°C	
	Результат	$6.86 \times 10^{-6} \text{ K}^{-1}$
Гидролитическая устойчивость внутренней поверхности стеклянного контейнера (YBV00242003)	Образцы	13
	Классификация	HCl

Восстанавливающее вещество (окислители) мл	≤0,5
Абсорбция ультрафиолета (220-360нм)	≤0.1
Плотность	≤2
Кислотность /щелочность (РН)	≤0,5
Летучие сульфиды $\mu\text{g}/20\text{cm}^2$	≤50
Удельная проводимость ($\mu\text{S}/\text{cm}$)	≤10.0
Тяжелые металлы (рассчитанные как Pb^{2+}) мг/л	≤0,5
Аммоний (рассчитанный как NH_4^+) (мг/л)	≤0,5
Цинк (рассчитанный как Zn^{2+}) (мг/л)	≤0,5
Осадок при выпаривании (общее количество твердых частиц) (мг/100мл)	≤2.0
Фрагментация	≤5 фрагментов на 100
Сила проникновения	≤10N
Твердость (SHA)	50±5
Самоукупорка	Никакой протечки
Укупорка / целостность контейнера	Никакой протечки



12. Пробка резиновая силиконизированная под лиофилизацию, 13-D2-1: Пробки должны отвечать требованиям международных стандартов фармацевтической промышленности (ISO, EP). Цвет пробки: по согласованию с Заказчиком. Пробки должны иметь размер 13 мм. Пробки должны быть изготовлены из бромбутиловой резины,

упакованы в вакуумные PE пакеты и готовы к стерилизации, стандарт ISO 8362-5, и имеют следующие физические и химические показатели:

Характеристики	Допуск
Восстанавливающее вещество (окислители) мл	≤ 3.0
Абсорбция ультрафиолета (220-360нм)	≤ 0.2
Плотность	≤ 2
Кислотность /щелочность (PH)	$\leq 0,5$
Летучие сульфиды $\mu\text{g}/20\text{cm}^2$	≤ 20
Удельная проводимость ($\mu\text{S}/\text{cm}$)	≤ 10.0
Тяжелые металлы (рассчитанные как Pb^{2+}) мг/л	$\leq 0,5$
Аммоний (рассчитанный как NH_4^+) (mg/L)	$\leq 0,5$
Цинк (рассчитанный как Zn^{2+}) (мг/л)	$\leq 0,5$
Осадок при выпаривании (общее количество твердых частиц) (мг/100мл)	≤ 2.0
Фрагментация	≤ 5 фрагментов на 100 Проколов
Сила проникновения	$\leq 10\text{N}$
Самоукупорка	Никакой протечки
Укупорка / целостность контейнера	Никакой протечки
Твердость (SH A)	50 ± 5

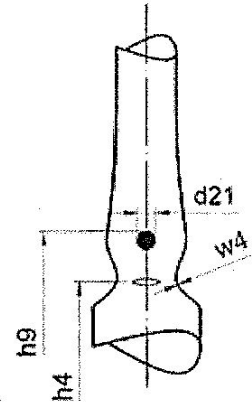
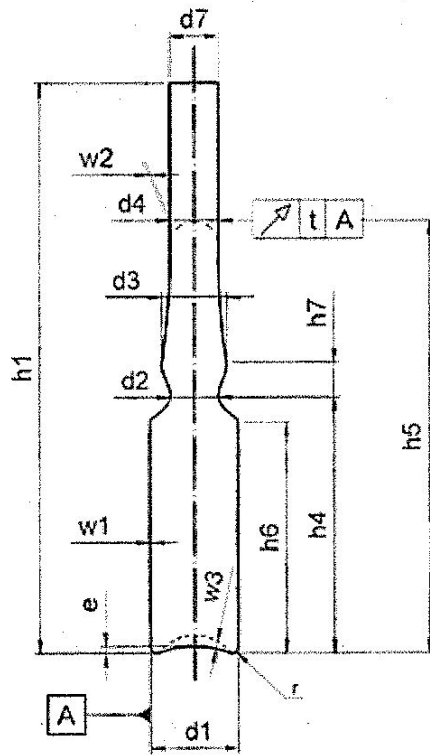
Ampoule type B

B típusú ampulla

Ampolul B

Ampolla tipo B

Ampola B tipo

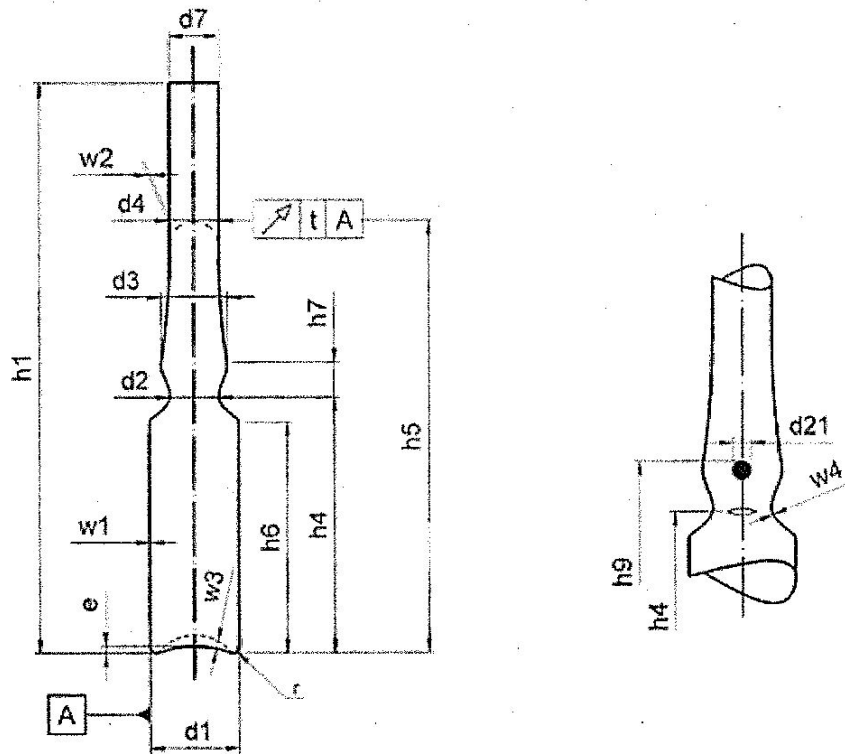


p = Perpendicularity at 1,5°

d1	10,75	+ 0,15	-0,15	h4	25,5	+ 0,5	-0,5	w1	0,5	+ 0,03	-0,03
d2	6,5	+ 0,5	-0,5	h5	47,0	+ 2,0	-2,0	w2	0,37	+ 0,05	-0,05
d3	8,5	+ 0,5	-0,5	h6	21,0	min.		w3	0,3	min.	
d4	6,0	+ 0,35	-0,35	h7	4,5	max.		w4	0,7	+ 0,10	-0,10
d7	8,0	+ 1,0	-1,0	h9	32,5	max.		t	0,6		
d21	2,0	+ 0,5	-0,5	r	1,0	+ 0,5	-0,5	p	0,23		
h1	60,0	+ 3,0	-1,0	e	1,0	+ 0,5	-0,5	F (N)	25 min.	65 max.	

Modification	Previously	New	Date	Vers.

Рис.1.



p = Perpendicularity at 1,5°

d1	10,75	+ 0,15	-0,15	h4	25,5	+ 0,5	-0,5	w1	0,5	+ 0,03	-0,03	
d2	6,5	+ 0,5	-0,5	h5	47,0	+ 2,0	-2,0	w2	0,37	+ 0,05	-0,05	
d3	8,5	+ 0,5	-0,5	h6	21,0	min.		w3	0,3	min.		
d4	6,0	+ 0,35	-0,35	h7	4,5	max.		w4	0,7	+ 0,10	-0,10	
d7	8,0	+ 1,0	-1,0	h9	32,5	max.		t	0,6			
d21	2,0	+ 0,5	-0,5	r	1,0	+ 0,5	-0,5	p	0,23			
h1	60,0	+ 1,0	-1,0	e	1,0	+ 0,5	-0,5	F (R)	25 min.	65 max.		
Modification	Previously					New					Date	Vers.

Рис.2.

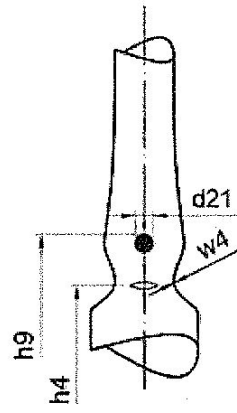
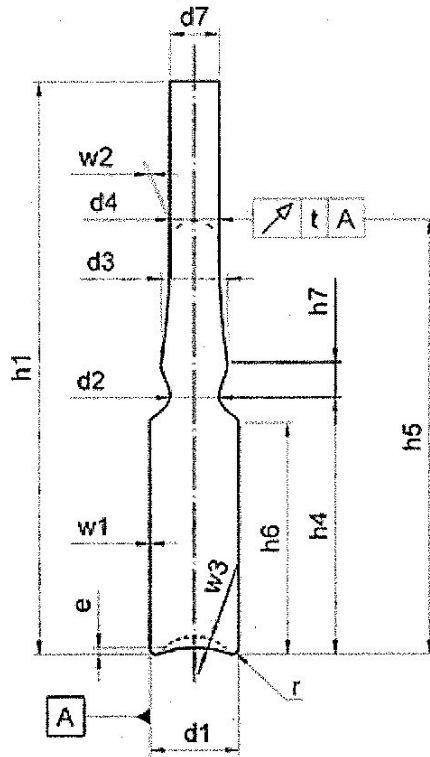
Ampoule type B

B tipuși ampule

Ampol B

Ampolla tipo B

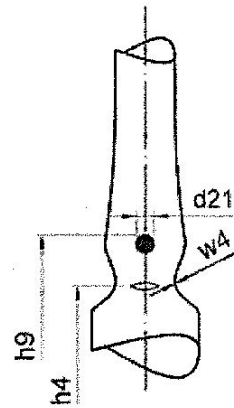
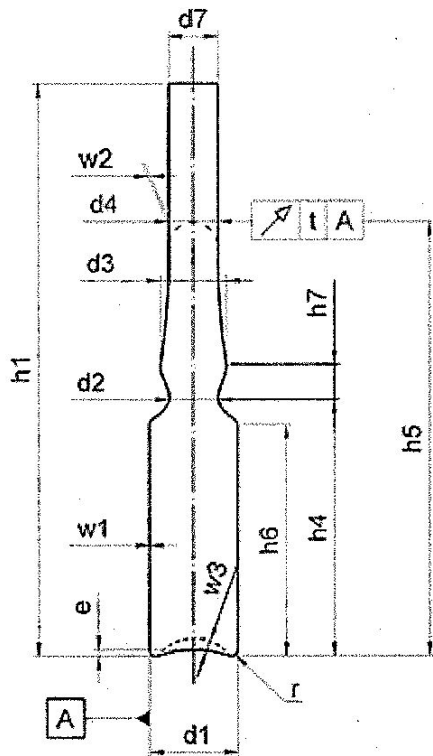
Ampola B tipa



p = Perpendicularity at 1,5°

d1	12,75	+ 0,15	-0,15	h4	39,5	+ 0,5	-0,5	w1	0,5	+ 0,03	-0,03	
d2	6,5	+ 0,5	-0,5	h5	62,0	+ 2,0	-2,0	w2	0,37	+ 0,05	-0,05	
d3	8,5	+ 0,5	-0,5	h6	35,0	min.		w3	0,3	min.		
d4	6,0	+ 0,35	-0,35	h7	5,0	max.		w4	0,7	+ 0,1	-0,1	
d7	8,0	+ 1,0	-1,0	h9	46,5	max.		t	0,8			
d21	2,0	+ 0,5	-0,5	r	1,5	+ 0,5	-0,5	p	0,26			
h1	75,0	+ 1,0	-1,0	e	0,3	max.		F (N)	25 min.	65 max.		
Modification	Previously					New					Date	Vers.

Fig. 3.



p = Perpendicularity at 1,5°

d1	12,75	+ 0,15	-0,15	h4	39,5	+ 0,5	-0,5	w1	0,5	+ 0,03	-0,03	
d2	6,5	+ 0,5	-0,5	h5	62,0	+ 2,0	-2,0	w2	0,37	+ 0,05	-0,05	
d3	8,5	+ 0,5	-0,5	h6	35,0	min.		w3	0,3	min.		
d4	6,0	+ 0,35	-0,35	h7	5,0	max.		w4	0,7	+ 0,1	-0,1	
d7	8,0	+ 1,0	-1,0	h9	46,5	max.		t	0,8			
d21	2,0	+ 0,5	-0,5	r	1,5	+ 0,5	-0,5	p	0,26			
h1	75,0	+ 1,0	-1,0	e	0,3	max.		F (N)	25 min.	65 max.		
Modification	Previously					Now					Date	Vers.

Рис.4.

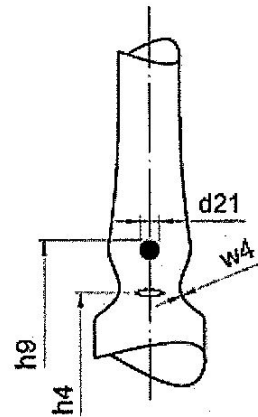
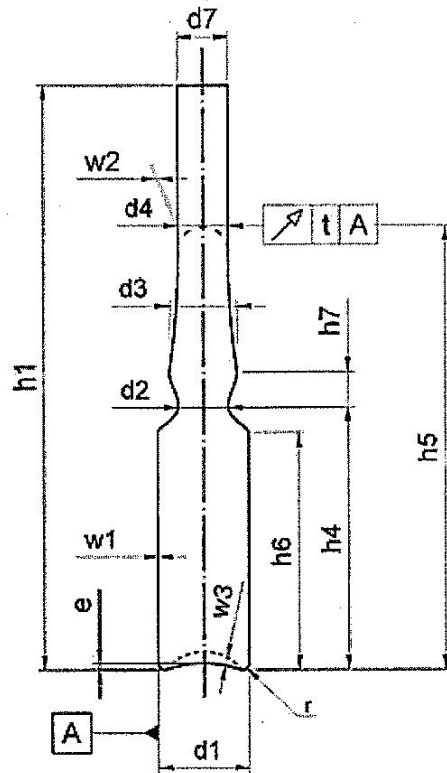
Ampoule type B

B tipuși ampoula

Ampoul B

Ampolla tipo B

Ampula B tipa

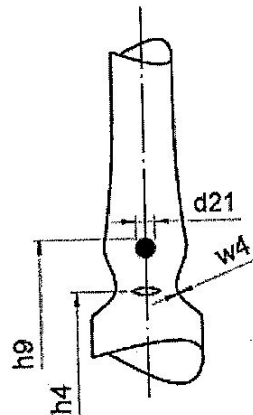
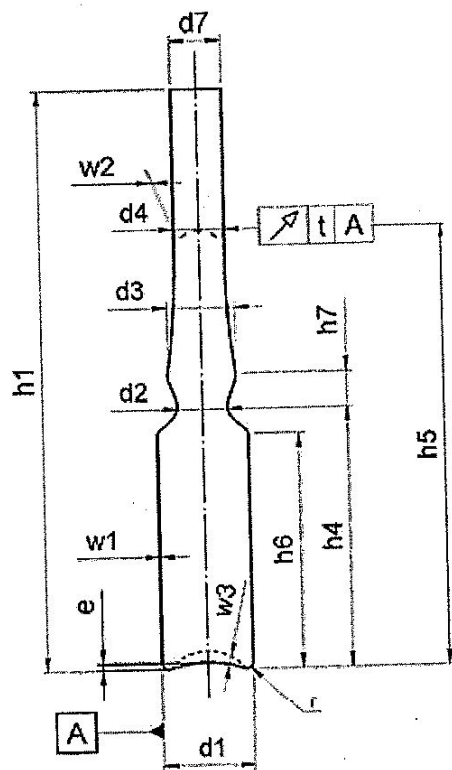


p = Perpendicularity at 1,25°

d1	17,75	+ 0,2	-0,2	h4	62,0	+ 1,0	-1,0	w1	0,6	+ 0,04	-0,04
d2	7,5	+ 0,5	-0,5	h5	87,0	+ 2,0	-2,0	w2	0,47	+ 0,05	-0,05
d3	9,5	+ 0,5	-0,5	h6	55,0	min.		w3	0,4	min.	
d4	7,1	+ 0,35	-0,35	h7	6,0	max.		w4	0,8	+ 0,15	-0,15
d7	9,5	+ 1,0	-1,0	h9	70,0	max.		t	1,0		
d21	2,0	+ 0,5	-0,5	r	1,5	+ 0,5	-0,5	p	0,3		
h1	102,0	+ 1,0	-1,0	e	1,25	+ 0,75	-0,75	F (N)	30 min.	80 max.	

Modification	Previously	New	Date	Vers.

Рис.5.



p = Perpendicularity at 1,25°

d1	17,75	+0,2	-0,2	h4	62,0	+1,0	-1,0	w1	0,6	+0,04	-0,04	
d2	7,5	+0,5	-0,5	h5	87,0	+2,0	-2,0	w2	0,47	+0,05	-0,05	
d3	9,5	+0,5	-0,5	h6	55,0	min.		w3	0,4	min.		
d4	7,1	+0,35	-0,35	h7	6,0	max.		w4	0,8	+0,15	-0,15	
d7	9,5	+1,0	-1,0	h9	70,0	max.		t	1,0			
d21	2,0	+0,5	-0,5	r	1,5	+0,5	-0,5	p	0,3			
h1	102,0	+1,0	-1,0	e	0,9	max.		F (N)	30 min.	80 max.		
Modification	Previously					New					Date	Vers.