

МИНИСТЕРСТВО НАУКИ И ВЫСШЕГО ОБРАЗОВАНИЯ
РОССИЙСКОЙ ФЕДЕРАЦИИ

ФЕДЕРАЛЬНОЕ ГОСУДАРСТВЕННОЕ АВТОНОМНОЕ
НАУЧНОЕ УЧРЕЖДЕНИЕ
«ФЕДЕРАЛЬНЫЙ НАУЧНЫЙ ЦЕНТР
ИССЛЕДОВАНИЙ И РАЗРАБОТКИ
ИММУНОБИОЛОГИЧЕСКИХ
ПРЕПАРАТОВ ИМ. М.П. ЧУМАКОВА РАН»
(ИНСТИТУТ ПОЛИОМИЕЛИТА)
(ФГАНУ «ФНЦИРИП им. М.П. Чумакова РАН» (Институт
полиомиелита))

Юридический адрес: улица Кржижановского, дом 29, корпус
5, этаж 3, помещение I, комната № 6, вн.тер.г.
Муниципальный округ Котловка, город Москва, 117218
Тел./факс (495) 841-90-02; (495) 549-67-60; (495) 841-93-21
E-mail: sue_polio@chumakovs.su; www.chumakovs.ru
ОКПО 01895045, ОГРН 1167746624847,
ИНН/КПП 7751023847/772701001

На №

18/1

от

18.09.24

Поставщикам, заинтересованным в
поставке Товара

От:

Федеральное государственное
автономное научное учреждение
«Федеральный научный центр
исследований и разработки
иммунобиологических препаратов им.
М.П. Чумакова РАН» (ФГАНУ
«ФНЦИРИП им. М.П. Чумакова РАН»
(Институт полиомиелита)), улица
Кржижановского, дом 29, корпус 5,
этаж 3, помещение I, комната № 6,
вн.тер.г. Муниципальный округ
Котловка, город Москва, 117218,
umto@chumakovs.su, (495) 841-01-32

Запрос о предоставлении коммерческих предложений

ФГАНУ «ФНЦИРИП им. М.П. Чумакова РАН» (Институт полиомиелита) планирует проведение процедуры закупки ампул, флаконов и закупорочного материала для нужд ФГАНУ «ФНЦИРИП им. М.П. Чумакова РАН» (Институт полиомиелита) (далее – Товар) в соответствии с Федеральным законом от 18 июля 2011 года № 223-ФЗ «О закупках товаров, работ, услуг отдельными видами юридических лиц».

Способ закупки – закупка у единственного поставщика (подрядчика, исполнителя) в отношении которых Учреждением сформирован Реестр утвержденных поставщиков (производителей) на основании проведенной оценки (квалификации) в соответствии с Правилами надлежащей производственной практики, утвержденными приказом Министерства промышленности и торговли Российской Федерации от 14 июня 2013 г. № 916, размещенный на официальном сайте Учреждения и в соответствии с пп.16 п.4 раздела 2 главы IV Положения о закупке, утвержденного наблюдательным советом 08.06.2021 г. Протоколом № 01 от 08.06.2021 г. , Протоколом № 8 от 27.05.2022 г., Протоколом № 10 от 16.09.2022 г., Протоколом № 2 от 30.03.2023 г., Протоколом № 4 от 27.06.2024 г.

Поставщики, включенные в Реестр одобренных, с которыми имеются заключенные договоры, вправе подать коммерческое предложение в соответствии с размещенным запросом, с указанием объема, который они могут поставить дополнительно к уже имеющимся с ними договорам.

Просим предоставить информацию о стоимости Товара, указанного в Таблице № 1.

Ответ должен содержать срок действия предлагаемой цены и расчет цены Товара. В частности, из содержания предложения должны однозначно определяться стоимость Товара за единицу.

Поставка Товара включает в себя:

- Приобретение/изготовление Товара. Товар должен быть новым, ранее не использованным.
- Доставка Товара в адрес Заказчика осуществляется силами и средствами Поставщика;
- Погрузочно-разгрузочные работы осуществляются силами и средствами Поставщика;
- расходы по страхованию, налоги, пошлины, сборы и иные затраты, связанные с поставкой, производством, приобретением Поставщиком Товара.

- Гарантийный срок не менее 12 (Двенадцати) месяцев со дня подписания товарной накладной.

Таблица № 1

№ п/п	Наименование поставляемого Товара	Кол-во тыс. шт.
1	Флакон 4 мл светлый 4R 16x1x46	565,488
2	Флакон 4R-br (560) темный 16*62	1128,00
3	Колпачки для укупорки лекарственных средств 2113, flip-off	999,00
4	Пробки для инъекционных флаконов 13-D2-1	1300,00

Описание и технические характеристики Товара:

1. Флакон для лекарственных средств 4R 16x1x46, ISO 8362, светлый: Флаконы должны отвечать требованиям международных стандартов фармацевтической промышленности (ISO, EP). Флаконы должны быть произведены на предприятии, отвечающем требованиям GMP для первичной упаковки и имеющем сертификаты ISO 9001; на высокотехнологичном оборудовании с высокотехнологичной системой оптико-электронного контроля; флаконы должны быть упакованы в чистой комнате. Флаконы должны быть изготовлены из прозрачного стекла первого гидролитического класса исключительной химической непроницаемости, устойчивости и нейтральности, стандарт ISO 8362, со следующими техническими данными:

Химический состав (основные компоненты в весовых процентах)

SiO ₂	B ₂ O ₃	Al ₂ O ₃	Na ₂ O	CaO
75	10,5	5	7	1,5

Химическая постоянность

Гидролитический класс в соответствии со стандартом ISO 719	HGB 1
Гидролитический класс в соответствии с Фармакопеей Европы	тип I
Гидролитический класс в соответствии с Фармакопеей США	тип I
Класс устойчивости к воздействию кислот (в соответствии со стандартом DIN 12116)	класс S1
Класс устойчивости к воздействию щёлочей (в соответствии со стандартом ISO 695)	класс A2
Гидролитическая стойкость - расход соляной кислоты C (HCl)=0,01 моль/л на 100 мл раствора – не более 1,3 мл/100 мл в соответствии с ISO 4802, ч.1	

Физические данные

Коэффициент линейного теплового расширения материала (20 °C, 300 °C) в соответствии со стандартом ISO 7991	$4,9 \cdot 10^{-6} \text{ K}^{-1}$
Температура фазового превращения	565 °C
Плотность при 25 °C	2,34 г/см ³

2. Флакон 4R-br (560) темный 16*62: Флаконы должны отвечать требованиям международных стандартов фармацевтической промышленности (ISO, EP). Флаконы должны быть произведены на предприятии, отвечающем требованиям GMP для первичной упаковки и имеющем сертификаты ISO 9001; на высокотехнологичном оборудовании с высокотехнологичной системой оптико-электронного контроля; флаконы

должны быть упакованы в чистой комнате. Флаконы должны быть изготовлены из коричневого стекла первого гидролитического класса исключительной химической непроницаемости, устойчивости и нейтральности, стандарт ISO 8362-1:2009 со следующими техническими данными:

Химический состав (основные компоненты в весовых процентах)

SiO ₂	B ₂ O ₃	Al ₂ O ₃	Na ₂ O	CaO
75	10,5	5	7	1,5

Химическая постоянность

Гидролитический класс в соответствии со стандартом ISO 719	HGB 1
Гидролитический класс в соответствии с Фармакопеей Европы	тип I
Гидролитический класс в соответствии с Фармакопеей США	тип I
Класс устойчивости к воздействию кислот (в соответствии со стандартом DIN 12116)	класс S1
Класс устойчивости к воздействию щелочей (в соответствии со стандартом ISO 695)	класс A2
Гидролитическая стойкость - расход соляной кислоты C (HCl)=0,01 моль/л на 100 мл раствора – не более 1,3 мл/100 мл в соответствии с ISO 4802, ч.1	

Физические данные

Коэффициент линейного теплового расширения материала (20 °C, 300 °C) в соответствии со стандартом ISO 7991	$4,9 \cdot 10^{-6} \text{ K}^{-1}$
Температура фазового превращения	565 °C
Плотность при 25 °C	2,34 г/см ³

3. Колпачок комбинированный 2113, flip-off :

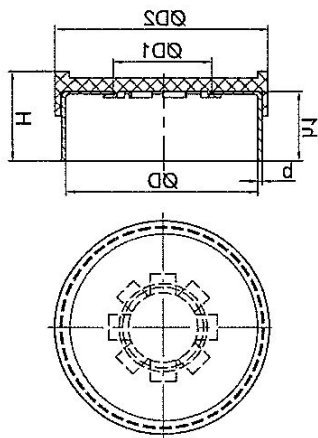
Колпачок должен быть изготовлен по ГОСТ Р 51314-99 и соответствовать ИСО 8362-6:2010.

Применяемый материал: алюминиевый колпачок: лента алюминиевая лакированная сплав 8011 ГОСТ 745-2014; крышка: полипропилен.

Цвет колпачка: бесцветный. Цвет крышки согласуется в заявках Заказчика.

Колпачок должен иметь следующие технические характеристики:

Условное обозначение изделия	D	D1	D2	b
	ММ			
	13,0 ⁺³	5,5 ^{±0,2}	15,0 ^{±0,2}	0,20 ^{±0,02}
2113 Flip-Off	H	h1	УСИЛИЕ ВСКРЫТИЯ ПЛАСТМАССОВОЙ КРЫШКИ H max	
	ММ			
	8,0 ^{±0,2}	7,7 ^{±0,2}	25	



$\pm 0,0 \pm 0,0$	$\pm 0,0 \pm 0,0$	$\pm 0,0 \pm 0,0$	$\pm 0,0 \pm 0,0$	$\pm 0,0 \pm 0,0$	$\pm 0,0 \pm 0,0$	технические условия
0,0	0,0	0,0	0,0	0,0	0,0	0,0

4. Пробка резиновая силиконизированная под лиофилизацию, 13-D2-1: Пробки должны отвечать требованиям международных стандартов фармацевтической промышленности (ISO, EP). Цвет пробки: по согласованию с Заказчиком. Пробки должны иметь размер 13 мм. Пробки должны быть изготовлены из бромбутиловой резины, упакованы в вакуумные PE пакеты и готовы к стерилизации, стандарт ISO 8362-5, и иметь следующие физические и химические показатели:

Характеристики	Допуск
Восстанавливающее вещество (окислители) мл	$\leq 3,0$
Абсорбция ультрафиолета (220-360нм)	$\leq 0,2$
Плотность	≤ 2
Кислотность /щелочность (PH)	$\leq 0,5$
Летучие сульфиды $\mu\text{g}/20\text{cm}^2$	≤ 20
Удельная проводимость ($\mu\text{S}/\text{cm}$)	$\leq 10,0$
Тяжелые металлы (рассчитанные как Pb^{2+}) мг/л	$\leq 0,5$
Аммоний (рассчитанный как NH_4^+) (мг/л)	$\leq 0,5$
Цинк (рассчитанный как Zn^{2+}) (мг/л)	$\leq 0,5$
Осадок при выпаривании (общее количество твердых частиц) (мг/100мл)	$\leq 2,0$
Фрагментация	≤ 5 фрагментов на 100 Проколов
Сила проникновения	$\leq 10\text{N}$
Самоукупорка	Никакой протечки
Укупорка / целостность контейнера	Никакой протечки
Твердость (SH A)	50 ± 5

Предполагаемые сроки проведения процедуры закупки: 2024 г.

Место и срок поставки: 108819, г. Москва, поселение Московский, поселок Института полиомиелита, дом 8, корпус 1, ФГАНУ «ФНЦИРИП им. М.П. Чумакова РАН» (Институт полиомиелита). Поставка Товара должна осуществляться по заявкам Заказчика в течение _____ (указать срок поставки) календарных дней со дня получения Поставщиком от Заказчика заявки на поставку Товара.

Порядок оплаты: Оплата осуществляется в безналичной форме за фактически поставленный Товар в течение не более 7 (семи) рабочих дней с даты приемки

поставленного Товара и подписания Заказчиком товарной накладной на поставленный Товар, транспортной накладной, а также после предоставления Поставщиком счета-фактуры и счета на оплату.

Особенности: Процедура закупки будет проводиться в соответствии с требованиями Федерального закона от 18 июля 2011 года № 223-ФЗ «О закупках товаров, работ, услуг отдельными видами юридических лиц» и Положения о закупке Федерального государственного автономного научного учреждения «Федеральный научный центр исследований и разработки иммунобиологических препаратов им. М.П. Чумакова РАН» (Институт полиомиелита), утвержденного наблюдательным советом 08.06.2021 г. Протоколом № 01 от 08.06.2021 г., Протоколом № 8 от 27.05.2022 г., Протоколом № 10 от 16.09.2022 г., Протоколом № 2 от 30.03.2023 г., Протоколом № 4 от 27.06.2024 г.

Ответы должны быть поданы с « 18 » 09 2024 г. по « 20 » 09 2024 г. включительно по адресу: umto@chumakovs.su.

Участник вправе предоставить информацию, отражение которой в Технической документации или проекте договора было бы желательно.

Рекомендуем при подаче заявок ссылаться на номер запроса о предоставлении коммерческих предложений.

Проведение данной процедуры сбора информации не влечёт за собой возникновения каких-либо обязательств Заказчика.

При наличии технических ошибок и неточностей при описании содержания и объема Товара просим сообщить Заказчику.

Первый заместитель генерального директора
ФГАНУ «ФНЦИРИП им. М.П. Чумакова РАН»
(Институт полиомиелита)


Афонин А.Ю.