

МИНИСТЕРСТВО НАУКИ И ВЫСШЕГО ОБРАЗОВАНИЯ  
РОССИЙСКОЙ ФЕДЕРАЦИИ

ФЕДЕРАЛЬНОЕ ГОСУДАРСТВЕННОЕ АВТОНОМНОЕ  
НАУЧНОЕ УЧРЕЖДЕНИЕ

**«ФЕДЕРАЛЬНЫЙ НАУЧНЫЙ ЦЕНТР  
ИССЛЕДОВАНИЙ И РАЗРАБОТКИ  
ИММУНОБИОЛОГИЧЕСКИХ  
ПРЕПАРАТОВ ИМ. М.П. ЧУМАКОВА РАН»  
(ИНСТИТУТ ПОЛИОМИЕЛИТА)  
(ФГАНУ «ФНЦИРИП им. М.П. Чумакова РАН»  
(Институт полиомиелита))**

Адрес места нахождения: улица Кржижановского, дом 29,  
корпус 5, помещение I, комната № 6, город Москва, 117218

Почтовый адрес: поселение Московский, посёлок Института  
полиомиелита, дом 8, корпус I, город Москва, 108819

Тел./факс (495) 841-90-02; (495) 549-67-60

E-mail: sue\_polio@chumakovs.su; www.chumakovs.ru

ОКПО 01895045, ОГРН 1167746624847,

ИНН/КПП 7751023847/772701001

20.05.2016

№ 20/16

На № \_\_\_\_\_

от \_\_\_\_\_

Поставщикам, заинтересованным в  
поставке Товара

От:  
Федеральное государственное  
автономное научное учреждение  
«Федеральный научный центр  
исследований и разработки  
иммунобиологических препаратов им.  
М.П. Чумакова РАН» (Институт  
полиомиелита) ФГАНУ «ФНЦИРИП  
им. М.П. Чумакова РАН» (Институт  
полиомиелита),  
108819, г. Москва, поселение  
Московский, посёлок Института  
полиомиелита, домовладение 8, корпус  
1, umto@chumakovs.su, (495) 841-01-32

### Запрос о предоставлении коммерческого предложения

ФГАНУ «ФНЦИРИП им. М.П. Чумакова РАН» (Институт полиомиелита) планирует проведение процедуры закупки запасных частей для нужд ФГАНУ «ФНЦИРИП им. М.П. Чумакова РАН» (Институт полиомиелита) (далее - Товар) в соответствии с Федеральным законом от 18.07.2011 N 223-ФЗ «О закупках товаров, работ, услуг отдельными видами юридических лиц». Просим предоставить информацию о ценах и условиях поставки на указанный ниже товар:

Таблица № 1

№ п/п	Наименование Товара	Характеристики Товара	Ед. изм.	Кол-во	Цена/ед., с НДС, (указывать валюту)	Итого с, (указывать валюту)
1.	Стол	Стол (согласно предоставленному чертежу Приложение 1), материал: нерж.сталь AISI 316, термообработка до HRS 58-60, шероховатость рабочей поверхности – Ra 1,6, предельные отклонения рабочих радиусов по 9 качеству. <u>Запчасть для оборудования «Этикетировочная машина. Машина для нанесения этикеток на ампулы и флаконы:ESA1010», инв. № 10124000299</u>	шт	1		
2.	Шкив	Шкив (согласно предоставленному чертежу Приложение 2), материал: нерж.сталь AISI 316, термообработка до HRS 58-60, шероховатость рабочей поверхности – Ra 1,6. <u>Запчасть для оборудования «Этикетировочная машина. Машина для нанесения этикеток на ампулы и флаконы:ESA1010», инв. № 10124000299</u>	шт	1		

3.	Плоская насадка	<p>Плоская насадка (согласно предоставленному чертежу Приложение 3), материал: нерж.сталь AISI 316Ti, термообработка до HRS 58-60, шероховатость рабочей поверхности – Ra 1,6, предельные отклонения рабочих радиусов по 9 качеству.</p> <p><u>Запчасть для оборудования «Этикетировочная машина. Машина для нанесения этикеток на ампулы и флаконы:ESA1010», инв. № 10124000299</u></p>	шт	1		
4.	Крышка кармана	<p>Крышка кармана (согласно предоставленному чертежу Приложение 4), материал: нерж.сталь AISI 316, термообработка до HRS 58-60, шероховатость рабочей поверхности– Ra 1,6.</p> <p><u>Запчасть для оборудования «Этикетировочная машина. Машина для нанесения этикеток на ампулы и флаконы:ESA1010», инв. № 10124000299</u></p>	шт	1		
5.	Плитка бочки	<p>Плитка бочки (согласно предоставленному чертежу Приложение 5), материал: сталь 45, термообработка до HRS 58-60, шероховатость рабочей поверхности – Ra 1,6.</p> <p><u>Запчасть для оборудования «Этикетировочная машина. Машина для нанесения этикеток на ампулы и флаконы:ESA1010», инв. № 10124000299</u></p>	шт	1		
6.	Втулка рычага	<p>Втулка рычага (согласно предоставленному чертежу Приложение 6), материал: латунь, шероховатость рабочей поверхности – Rz 0,100.</p> <p><u>Запчасть для оборудования «Этикетировочная машина. Машина для нанесения этикеток на ампулы и флаконы:ESA1010», инв. № 10124000299</u></p>	шт	1		
7.	Плита выноса столика	<p>Плита выноса столика (согласно предоставленному чертежу Приложение 7), материал: нерж.сталь AISI 316, термообработка до HRS 58-60, шероховатость рабочей поверхности– Ra 1,6.</p> <p><u>Запчасть для оборудования «Этикетировочная машина. Машина для нанесения этикеток на ампулы и флаконы:ESA1010», инв. № 10124000299</u></p>	шт	1		
8.	Ролик	<p>Ролик (согласно предоставленному чертежу Приложение 8), материал: нерж.сталь AISI 316Ti, термообработка до HRS 58-60, шероховатость рабочей поверхности – Ra 1,6, предельные отклонения рабочих радиусов по 9 качеству.</p> <p><u>Запчасть для оборудования «Этикетировочная машина. Машина для нанесения этикеток на ампулы и флаконы:ESA1010», инв. № 10124000299</u></p>	шт	1		
9.	Фланец стола	<p>Ролик (согласно предоставленному чертежу Приложение 9), материал: нерж.сталь AISI 316, термообработка до HRS 58-60, шероховатость рабочей поверхности – Ra 1,6, предельные отклонения рабочих радиусов по 9 качеству.</p> <p><u>Запчасть для оборудования «Этикетировочная машина. Машина для нанесения этикеток на ампулы и флаконы:ESA1010», инв. № 10124000299</u></p>	шт	1		
10.	Ось	<p>Ролик (согласно предоставленному чертежу Приложение 10), материал: сталь 45, шероховатость рабочей поверхности – Ra 1,6, предельные отклонения рабочих радиусов по 9 качеству.</p>	шт	1		

		<u>Запчасть для оборудования «Этикетировочная машина. Машина для нанесения этикеток на ампулы и флаконы:ESA1010», инв. № 10124000299</u>				
11.	Втулка	Втулка (согласно предоставленному чертежу Приложение 11), материал: латунь, шероховатость рабочей поверхности – Rz 0,100. <u>Запчасть для оборудования «Этикетировочная машина. Машина для нанесения этикеток на ампулы и флаконы:ESA1010», инв. № 10124000299</u>	шт	1		
12.	Стойка поворота	Стойка поворота (согласно предоставленному чертежу Приложение 12), материал: нерж.сталь AISI 316, шероховатость рабочей поверхности – Ra 1,6, предельные отклонения рабочих радиусов по 9 качеству. <u>Запчасть для оборудования «Этикетировочная машина. Машина для нанесения этикеток на ампулы и флаконы:ESA1010», инв. № 10124000299</u>	шт	1		
13.	Ось поворота	Ось поворота (согласно предоставленному чертежу Приложение 13), материал: сталь 45, шероховатость рабочей поверхности – Ra 1,6, предельные отклонения рабочих радиусов по 9 качеству. <u>Запчасть для оборудования «Этикетировочная машина. Машина для нанесения этикеток на ампулы и флаконы:ESA1010», инв. № 10124000299</u>	шт	1		
14.	Ручка рычага	Ручка рычага (согласно предоставленному чертежу Приложение 14), материал: сталь 45, шероховатость рабочей поверхности – Ra 12,5. <u>Запчасть для оборудования «Этикетировочная машина. Машина для нанесения этикеток на ампулы и флаконы:ESA1010», инв. № 10124000299</u>	шт	2		
15.	Ручка	Ручка (согласно предоставленному чертежу Приложение 15), материал: сталь 45, шероховатость рабочей поверхности – Ra 12,5. <u>Запчасть для оборудования «Этикетировочная машина. Машина для нанесения этикеток на ампулы и флаконы:ESA1010», инв. № 10124000299</u>	шт	2		
16.	Ось поворота стола горизонтальная	Ось поворота стола горизонтальная (согласно предоставленному чертежу Приложение 16), материал: сталь 45, шероховатость рабочей поверхности – Ra 1,6, предельные отклонения рабочих радиусов по 9 качеству. <u>Запчасть для оборудования «Этикетировочная машина. Машина для нанесения этикеток на ампулы и флаконы:ESA1010», инв. № 10124000299</u>	шт	1		
<b>Итого:</b>						

### 3. Условия поставки Товара и требования к результатам поставки:

3.1. Товар должен быть поставлен с соблюдением всех требований технической, эксплуатационной и другой прилагаемой к нему документации, определяющей наименование, характеристики Товара и подтверждающей его безопасность и качество, а также с соблюдением техники безопасности, санитарно-технических норм, а также документов, предусмотренных настоящим Техническим заданием и законодательством Российской Федерации для данного вида Товара.

3.2. Товар поставляется в соответствии с товарной маркировкой завода-производителя и в заводской упаковке, на упаковке должна быть нанесена ясно читаемая маркировка с указанием номера серии (партии), позволяющая идентифицировать Товар. Вместе с Товаром Поставщик передает

относящиеся к нему документы, в том числе, но не ограничиваясь, сертификаты соответствия/декларации соответствия на Товар (в случае если Товар подлежит обязательной сертификации), паспорт производителя и иные документы, предусмотренные законодательством Российской Федерации для данного вида Товара. В случае непредоставления сертификатов соответствия/декларации соответствия на Товар (в случае если Товар подлежит обязательной сертификации) и иных документов, предусмотренных законодательством Российской Федерации для данного вида Товара, поставка Товара не считается выполненной, оплата за Товар не производится.

3.3. Упаковка должна предохранять Товар от порчи во время транспортировки, погрузки, разгрузки и хранения.

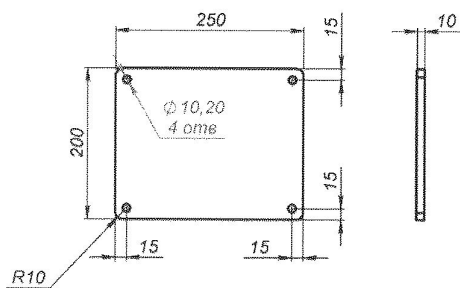
#### 4. Гарантийные обязательства

4.1. Поставщик гарантирует поставить Товар надлежащего качества, в количестве и в срок в соответствии с условиями Договора, настоящего Технического задания, с соблюдением санитарно-технических норм, правил техники безопасности и других нормативных правовых актов (документов), предусмотренных законодательством Российской Федерации, регламентирующих поставку данного вида Товара.

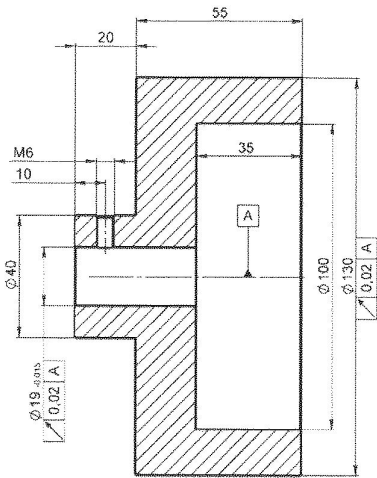
4.2. На Товар Поставщик устанавливает гарантийный срок 12 (двенадцать) месяцев, но не менее чем гарантийный срок, установленный заводом-производителем. Днем начала гарантийного срока поставленного Товара является день получения Товара и подписания Сторонами товарной накладной. В случае поставки Товара ненадлежащего качества Поставщик по требованию Заказчика обязан заменить Товар ненадлежащего качества в течение срока, согласованного с Заказчиком.

4.3. В случае устранения недостатков и дефектов Товара гарантийный срок на него продлевается на период, в течение которого Товар не использовался. Указанный срок исчисляется со дня обращения Заказчика с требованием об устранении недостатков и дефектов Товара до дня устранения недостатков и дефектов Товара либо до дня замены на аналогичный Товар. Расходы, связанные с обратной транспортировкой некачественного Товара, устранением недостатков и дефектов Товара несёт Поставщик.

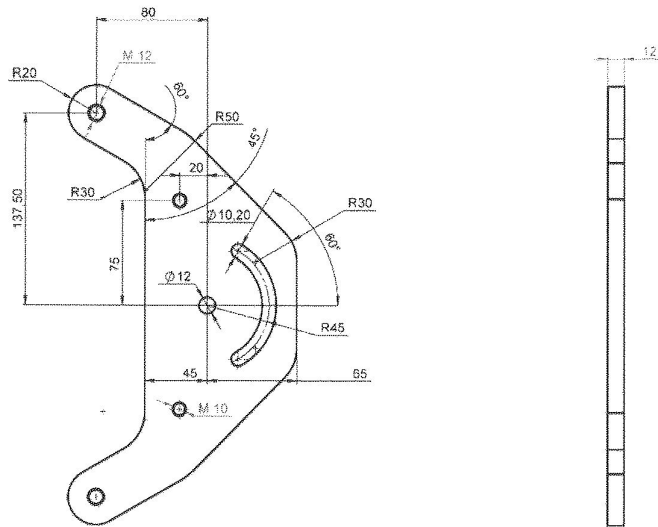
#### Приложение 1



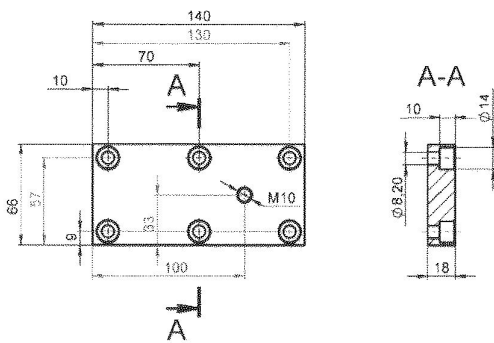
#### Приложение 2



Приложение 3



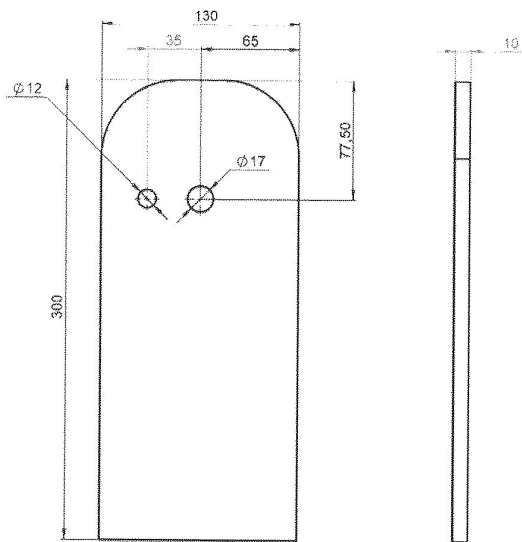
Приложение 4



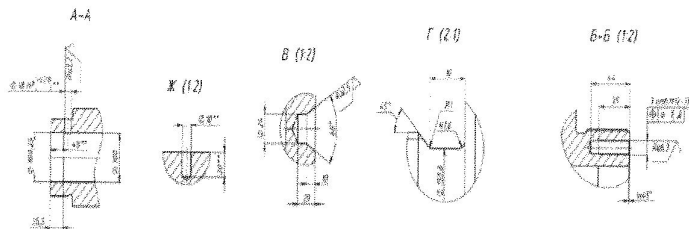
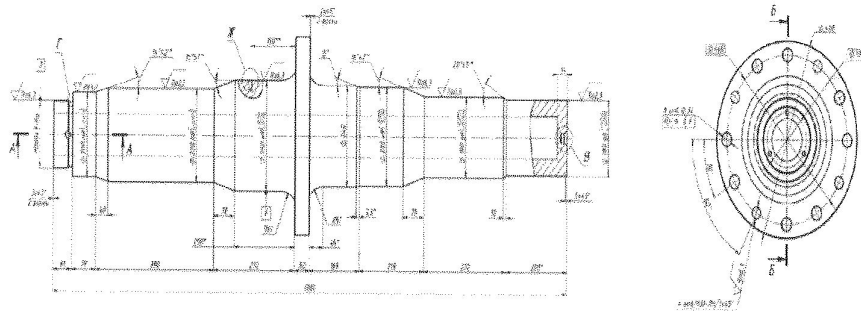
Приложение 5



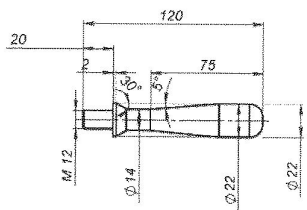




Приложение 13

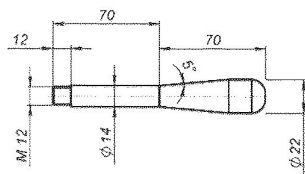


Приложение 14

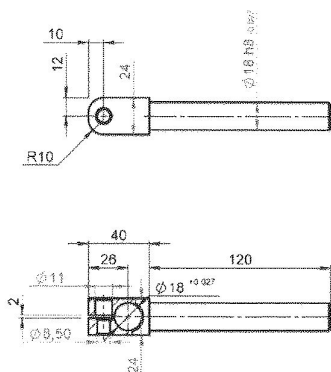




## Приложение 15



## Приложение 16



**Место поставки Товара:** 108819, г. Москва, поселение Московский, поселок Института полиомиелита, дом 8, корпус 1, ФГАНУ «ФНЦИРИП им. М.П. Чумакова РАН» (Институт полиомиелита).

**Предполагаемые сроки проведения процедуры закупки:** 2024 г.

**Требования к качеству и безопасности товаров:**

Предлагаемый к поставке товар должен соответствовать требованиям и нормам, установленным нормативными документами, действующими в Российской Федерации.

**Порядок поставки и приемки Товара**

Поставка Товара должна быть выполнена качественно и в срок, с соблюдением всех требований документации на поставляемый Товар, а также с соблюдением требований техники безопасности, санитарно-технических норм, технических регламентов и нормативных правовых документов, предусмотренных законодательством Российской Федерации.

Товар поставляется в соответствии с товарной маркировкой завода-производителя и в заводской упаковке, на упаковке должна быть нанесена ясно читаемая маркировка с указанием номера серии (партии), позволяющая идентифицировать Товар, в комплекте с сопроводительной документацией, а также иные документы, в соответствии с действующим законодательством Российской Федерации.

Упаковка должна предохранять Товар от порчи во время транспортировки, погрузки, разгрузки и хранения.

**Порядок оплаты:** не более 7 (семи) рабочих дней с даты подписания Заказчиком документа о приемке Товара, аванс не предусмотрен.

**В стоимость товара включается:**

В стоимость Товара включены: приобретение/изготовление Товара Поставщиком; тара, упаковка Товара; доставка Товара в адрес Заказчика; погрузочно-разгрузочные работы; исполнение гарантийных обязательств; расходы по страхованию, налоги, пошлины, сборы и иные обязательные платежи, иные затраты, связанные с поставкой, приобретением/изготовлением Поставщиком Товара.

**Требования к сроку и объему предоставления гарантий:**

На Товар Поставщик устанавливает гарантийный срок 12 (двенадцать) месяцев, но не менее чем гарантийный срок, установленный заводом-производителем. Днем начала гарантийного срока поставленного Товара является день получения Товара и подписания Сторонами товарной накладной. Поставщик по требованию Заказчика обязан заменить товар ненадлежащего качества в течение срока, согласованного с Заказчиком. Расходы, связанные с обратной транспортировкой некачественного Товара, несёт Поставщик.

**Особенности:** Процедура закупки будет проводиться в соответствии с требованиями Федерального закона от 18.07.2011 N 223-ФЗ «О закупках товаров, работ, услуг отдельными видами юридических лиц» (далее – Закон).

Ответ должен содержать срок действия предлагаемой цены и расчет цены товара, срок поставки Товара. В частности, из содержания предложения должны однозначно определяться цена единицы товара, описание товара, включая технические характеристики, и общая цена договора на условиях, указанных в настоящем запросе.

Ответы должны быть поданы с «20» 05 2024 г. по «24» 05 2024 г. включительно по адресу: [umto@chumakovs.ru](mailto:umto@chumakovs.ru). Ответ должен иметь реквизиты Поставщика, печать и подпись.

*Проведение данной процедуры сбора информации не влечет за собой возникновения каких-либо обязательств заказчика.*

С уважением,

Первый заместитель  
генерального директора

  
А.Ю. Афонин