

МИНИСТЕРСТВО НАУКИ И ВЫСШЕГО ОБРАЗОВАНИЯ
РОССИЙСКОЙ ФЕДЕРАЦИИ

ФЕДЕРАЛЬНОЕ ГОСУДАРСТВЕННОЕ АВТОНОМНОЕ
НАУЧНОЕ УЧРЕЖДЕНИЕ

**«ФЕДЕРАЛЬНЫЙ НАУЧНЫЙ ЦЕНТР
ИССЛЕДОВАНИЙ И РАЗРАБОТКИ
ИММУНОБИОЛОГИЧЕСКИХ
ПРЕПАРАТОВ ИМ. М.П. ЧУМАКОВА РАН»
(ИНСТИТУТ ПОЛИОМИЕЛИТА)
(ФГАНУ «ФНЦИРИП им. М.П. Чумакова РАН»
(Институт полиомиелита))**

Адрес места нахождения: улица Кржижановского, дом 29,
корпус 5, помещение I, комната № 6, город Москва, 117218

Почтовый адрес: поселение Московский, посёлок Института
полиомиелита, домовладение 8, корпус 1, город Москва, 108819

Тел./факс (495) 841-90-02; (495) 549-67-60

E-mail: sue_polio@chumakovs.su; www.chumakovs.ru

ОКПО 01895045, ОГРН 1167746624847,

ИНН/КПП 7751023847/772701001

Поставщикам, заинтересованным в
поставке Товара

От:

Федеральное государственное автономное
научное учреждение «Федеральный
научный центр исследований и разработки
иммунобиологических препаратов им. М.П.
Чумакова РАН» (Институт полиомиелита)
ФГАНУ «ФНЦИРИП им. М.П. Чумакова
РАН» (Институт полиомиелита),
108819, г. Москва, поселение Московский,
поселок Института полиомиелита,
домовладение 8, корпус 1,
umto@chumakovs.su, (495) 841-01-32

№ _____


На № 03/3


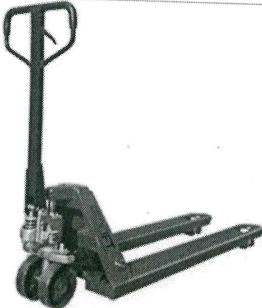
от 03.07.14.



Запрос о предоставлении коммерческого предложения



ФГАНУ «ФНЦИРИП им. М.П. Чумакова РАН» (Институт полиомиелита) планирует проведение процедуры закупки тележек (далее - Товар) в соответствии с Федеральным законом от 18.07.2011 N 223-ФЗ «О закупках товаров, работ, услуг отдельными видами юридических лиц».

1. Просим предоставить информацию о ценах и условиях поставки на указанный ниже товар:

№	Наименование Товара,	характеристики	Ед. изм.	Количество
1	Столик медицинский инструментальный из нержавеющей стали передвижной СИ 2-01 (2Н-1)к "Электра	Ширина, мм 565 Глубина, мм 385 Высота, мм 870 Вес, не более, кг 6 Конструкция неразборная Каркас нержавеющей сталь Количество полок, шт. 2 Количество ящиков, шт. 1 Материал полка нержавеющей сталь Опоры 4 колеса из резины Ø50 мм, 2 с тормозом Нагрузка на полку, не более, кг 5 Нагрузка на ящик, не более, кг 3 	Шт	6
2	Стол инструментальный 2 полки с бортиками СИБ 2-01	Столик изготовлен из высококачественной хромоникелиевой нержавеющей стали и допускает обработку любыми дезинфицирующими составами.	Шт	4

		<p>Колеса на поворотных кронштейнах обеспечивают легкое перемещение столика, а колесные тормоза - надежную фиксацию на месте.</p> <p>Размеры столика указаны для колес диаметром 50 мм.</p> <p>Возможна комплектация столика колесами большего размера.</p> <p>Внутренние размеры полки столика 580x360x20мм.</p> <p>Полки выдерживают до 4 кг распределенной нагрузки.</p> <p>Габаритные размеры – 645x425x900мм.</p> <p>Вес – 12кг.</p>		
				
3	<p>Тележка гидравлическая грузоподъемность 2500кг, колеса полиуретан, вилы 1150x550мм PROLIFT AC 25 8611</p>	<p>Грузоподъемность 2500 кг</p> <p>Высота подъема (min) 85 мм</p> <p>Высота подъема (max) 195 мм</p> <p>Общая ширина вил 550 мм</p> <p>Длина вил 1150 мм</p> <p>Расстояние между вилами 230 мм</p> <p>Общая длина 1540 мм</p> <p>Диаметр колес 180 мм</p> <p>Ширина колеса 50 мм</p> <p>Материал колеса полиуретан (PU)</p> <p>Диаметр ролика 80 мм</p> <p>Ширина ролика 70 мм</p> <p>Материал ролика полиуретан (PU)</p> <p>Диаметр ступицы 20 мм</p> <p>Длина ступицы 55 мм</p> <p>Общая ширина 550 мм</p> <p>Высота ручки 1220 мм</p> <p>Высота подхвата 85 мм</p>		
				
4	<p>Тележка межкорпусная ТМГ-«Диакомс»"</p>	<p>Цвет резиновых шин: черный.</p> <p>Тележка имеет ограждение с трех сторон, а с четвертой - съемно-откидное ограждение, которое фиксируется четырьмя шпингалетами.</p> <p>Для передвижения тележки имеется ручка.</p>		
			Шт	1
			Шт	2

		<p>Высота ограждений платформы: 360 мм. Покрытие металлических частей тележки: полимерное белого цвета. Допустимая равномерная нагрузка: 150 кг. Габаритные размеры (ШхДхВ): 710х1050х910 мм. Габаритные размеры платформы (ШхД): 700х900 мм. Масса: 40 кг.</p> 		
5	<p>Тележка платформенная с сетчатыми бортами 515 мм ТС 2 900*600*845</p>	<p>Размер, мм 600х900 Грузоподъемность, кг 500 Количество ручек Две Наличие бортов Есть Тип бортов Сетчатые борты Высота бортов, мм 500 Антискользящее покрытие Нет Складная ручка Нет Фанерный настил Нет Антикоррозийное покрытие Нет Длина, мм 900 Ширина, мм 600</p> 	Шт	2
6	<p>Платформенная тележка с сетчатыми бортами RUSKLAD ТС 6, 800х1200 мм, d200 мм ТС 6 200</p>	<p>Тип тележки: ручная платформенная Тип колес литые Грузоподъемность 550 кг Диаметр колес 200 мм Борт платформы: металлическая сетка Откидывающийся борт: снимаемый борт Высота борта 500 мм Размер платформы: 1200х800 мм Тип кронштейна: фиксированный/поворотный Высота ручки 990 мм Складная конструкция нет Ширина колеса 45 мм Размер крепежа М10 Расстояние между отверстиями крепления пластины 30-85 х 40-105 мм Материал колеса: резина Общая длина 1200 мм</p>	Шт	2

		<p>Складная ручка нет Прорезиненная платформа: нет Габариты без упаковки: 1200x800x990 мм Вес нетто 29.9 кг</p> 		
7	<p>Тележка сервировочная [TR-2М] 850x450x900 нерж. сталь AISI 201</p>	<p>Тележка сервировочная 2-х ярусная имеет 2 полки, 2 вертикальные ручки, 4 колеса, 2 из которых с тормозами. Каркас - труба 25мм. Тип: сервировочная Количество уровней: 2 Каркас: Разборный Габаритные размеры, мм: 850x500x900 Материал: Нерж. сталь AISI 430</p> 	Шт	4

2. Поставка Товара включает в себя:

- производство/приобретение Товара;
- доставку до производственных помещений Заказчика;
- погрузочно-разгрузочные работы;
- исполнение гарантийных обязательств.

2.1. Товар должен быть новым, ранее не использованным и соответствовать принятым в Российской Федерации техническим стандартам, нормам и правилам.

2.2. Адрес поставки Товара: г. Москва, п. Московский, пос. Института Полиомиелита, дом. 8, корпус 1.

Порядок поставки и приемки Товара

Поставка Товара должна быть выполнена качественно и в срок, с соблюдением всех требований документации на поставляемый Товар, а также с соблюдением требований техники безопасности, санитарно-технических норм, технических регламентов и нормативных правовых документов, предусмотренных законодательством Российской Федерации.

Товар поставляется в соответствии с товарной маркировкой завода-производителя и в заводской упаковке, на упаковке должна быть нанесена ясно читаемая маркировка с указанием номера серии (партии), позволяющая идентифицировать Товар, в комплекте с сопроводительной документацией, а также иные документы, в соответствии с действующим законодательством Российской Федерации. Упаковка должна предохранять Товар от порчи во время транспортировки, погрузки, разгрузки и хранения.

Порядок оплаты: не более 7 (семи) рабочих дней с даты подписания Заказчиком документа о приемке Товара, аванс не предусмотрен.

В стоимость товара включается:

В стоимость Товара включены: приобретение/изготовление Товара Поставщиком; тара, упаковка Товара; доставка Товара в адрес Заказчика; погрузочно-разгрузочные работы; исполнение гарантийных обязательств; расходы по страхованию, налоги, пошлины, сборы и иные обязательные платежи, иные затраты, связанные с поставкой, приобретением/изготовлением Поставщиком Товара.

Требования к сроку и объему предоставления гарантий:

На Товар Поставщик устанавливает гарантийный срок 12 (двенадцать) месяцев, но не менее чем гарантийный срок, установленный заводом-производителем. Днем начала гарантийного срока поставленного Товара является день получения Товара и подписания Сторонами товарной накладной. Поставщик по требованию Заказчика обязан заменить товар ненадлежащего качества в течение срока, согласованного с Заказчиком. Расходы, связанные с обратной транспортировкой некачественного Товара, несёт Поставщик.

Предполагаемые сроки проведения процедуры закупки: 2024 г.

Особенности: Процедура закупки будет проводиться в соответствии с требованиями Федерального закона от 18.07.2011 № 223-ФЗ «О закупках товаров, работ, услуг отдельными видами юридических лиц» (далее – Закон).

Ответ должен содержать срок действия предлагаемой цены и расчет цены товара, срок поставки Товара. В частности, из содержания предложения должны однозначно определяться цена единицы товара, описание товара, включая технические характеристики, и общая цена договора на условиях, указанных в настоящем запросе.

Ответы должны быть поданы с «03 июня» 2024 г. по «05 июня» 2024 г. включительно по адресу: umto@chumakovs.su. Ответ должен иметь реквизиты Поставщика, печать и подпись.

Рекомендуем в теме письма указать номер запроса коммерческих предложений.

В коммерческом предложении обязательно должны быть реквизиты: номер и дата.

Проведение данной процедуры сбора информации не влечёт за собой возникновения каких-либо обязательств Заказчика.

При наличии технических ошибок и неточностей при описании Товара просим сообщить Заказчику.

Если основные условия исполнения Договора отличаются от предложенных – просим сообщить Заказчику в Коммерческом предложении.

Первый заместитель генерального директора _____


/А.Ю. Афонин/