

МИНИСТЕРСТВО НАУКИ И ВЫСШЕГО ОБРАЗОВАНИЯ
РОССИЙСКОЙ ФЕДЕРАЦИИ
ФЕДЕРАЛЬНОЕ ГОСУДАРСТВЕННОЕ АВТОНОМНОЕ
НАУЧНОЕ УЧРЕЖДЕНИЕ
«ФЕДЕРАЛЬНЫЙ НАУЧНЫЙ ЦЕНТР
ИССЛЕДОВАНИЙ И РАЗРАБОТКИ
ИММУНОБИОЛОГИЧЕСКИХ
ПРЕПАРАТОВ ИМ. М.П. ЧУМАКОВА РАН»
(ИНСТИТУТ ПОЛИОМИЕЛИТА)
(ФГАНУ «ФНЦИРИП им. М.П. Чумакова РАН»
(Институт полиомиелита))

Адрес места нахождения: улица Кржижановского, дом 29,
корпус 5, помещение I, комната № 6, город Москва, 117218

Почтовый адрес: поселение Московский, посёлок Института
полиомиелита, домовладение 8, корпус 1, город Москва,
108819

Тел./факс (495) 841-90-02; (495) 549-57-60

E-mail: sue_polio@chumakovs.su; www.chumakovs.ru

ОКПО 01895045, ОГРН 1167746624847,

ИНН/КПП 7751023847/772701001

На № 28.06.2024

№ 28/7
от _____

Поставщикам, заинтересованным в
поставке насосов-дозаторов для линии
розлива препаратов в ампулы для нужд
ФГАНУ «ФНЦИРИП им. М.П.
Чумакова РАН» (Институт
полиомиелита)
От:
Федеральное государственное
автономное научное учреждение
«Федеральный научный центр
исследований и разработки
иммунобиологических препаратов им.
М.П. Чумакова РАН» (Институт
полиомиелита) (ФГАНУ «ФНЦИРИП
им. М.П. Чумакова РАН») (Институт
полиомиелита),
108819, г. Москва, поселение
Московский, посёлок Института
полиомиелита, домовладение 8, корпус
1, umto@chumakovs.su, (495) 841-01-32

Запрос о предоставлении коммерческих предложений

ФГАНУ «ФНЦИРИП им. М.П. Чумакова РАН» (Институт полиомиелита) планирует проведение процедуры закупки насосов-дозаторов для линии розлива препаратов в ампулы (далее - Товар) для нужд ФГАНУ «ФНЦИРИП им. М.П. Чумакова РАН» (Институт полиомиелита) в соответствии с Федеральным законом от 18 июля 2011 года № 223-ФЗ «О закупках товаров, работ, услуг отдельными видами юридических лиц».

Способ закупки – в зависимости от суммы расчета начальной максимальной цены договора.

Просим предоставить информацию о стоимости Товара, указанного в Таблице № 1.

Ответ должен содержать срок действия предлагаемой цены и расчет цены Товара. В частности, из содержания предложения должно однозначно определяться цена за единицу Товара.

1. Поставка Товара включает в себя:

1.1. Производство/приобретение Товара.

1.2. Доставку (перевозку) Товара до производственных помещений.

1.3. Погрузочно-разгрузочные работы.

1.4. Тару, упаковку Товара.

1.5. Исполнение гарантийных обязательств.

2. Доставка (перевозка) Товара до производственных помещений, погрузочно-разгрузочные работы осуществляются силами и средствами Поставщика. Дата изготовления не ранее 2023 года.

3. Адрес поставки Товара: 108819, г. Москва, пос. Московский, п. Института Полиомиелита, домовл. 8, стр. 1 ФГАНУ «ФНЦИРИП им. М.П. Чумакова РАН» (Институт полиомиелита).

4. В стоимость Товара включены: приобретение/изготовление Товара Поставщиком; тара, упаковка Товара; доставка Товара в адрес Заказчика; погрузочно-разгрузочные работы; исполнение гарантийных обязательств; расходы по страхованию, налоги, пошлины, сборы и иные обязательные платежи, иные затраты, связанные с поставкой, приобретением/изготовлением Поставщиком Товара.

5. Основными требованиями к Товару являются соответствие его качеству и количеству, указанному в настоящем Техническом задании.

5.1. Насосы-дозаторы к линии для розлива препаратов в ампулы 1, 3, 5 и 10 мл модель К-410А, в соответствии с требованиями Технического задания: Rota Verpackungstechnik GmbH & Co KG», инв. № 10124000279.

6. Условия поставки Товара

6.1. Поставка Товара должна быть выполнена качественно и в срок, с соблюдением всех требований документации на поставляемый Товар, а также с соблюдением требований техники безопасности, санитарно-технических норм, технических регламентов и нормативных правовых документов, предусмотренных законодательством Российской Федерации.

6.2. Товар поставляется в соответствии с товарной маркировкой завода-производителя и в заводской упаковке, на упаковке должна быть нанесена ясно читаемая маркировка с указанием номера серии (партии), позволяющая идентифицировать Товар, в комплекте с сопроводительной документацией на Товар, в частности, но не исключая, если требованиями законодательства Российской Федерации предусмотрена сертификация поставляемого Товара, на такие Товары предоставляются сертификаты/декларации соответствия и иные документы, предусмотренные законодательством Российской Федерации для данного вида Товара и Техническим заданием.

7. Гарантийные обязательства

7.1. На Товар Поставщик устанавливает гарантийный срок 12 (двенадцать) месяцев, но не менее чем гарантийный срок, установленный заводом-производителем. Днем начала гарантийного срока поставленного Товара является день получения Товара, подписания Сторонами товарной накладной. В случае поставки Товара ненадлежащего качества Поставщик по требованию Заказчика обязан заменить Товар ненадлежащего качества в течение срока, согласованного с Заказчиком. Расходы, связанные с обратной транспортировкой некачественного Товара, несет Поставщик.

8. Предполагаемые сроки проведения процедуры закупки: июль 2024 г.

9. Порядок оплаты: Оплата осуществляется за фактически поставленный Товар в течение не более 7 (Семи) рабочих дней после подписания Сторонами товарной накладной, товарно-транспортной накладной, а также после предоставления Поставщиком счета на оплату и счета-фактуры.

10. Особенности: Процедура закупки будет проводиться в соответствии с требованиями Федерального закона от 18 июля 2011 года № 223-ФЗ «О закупках товаров, работ, услуг отдельными видами юридических лиц».

Таблица № 1

№ п/п	Наименование поставляемого Товара, модель, каталожный номер,	Наименование, основные характеристики поставляемого Товара, в случае поставки запасных частей и комплектующих указывается для какого оборудования (модель, серийный номер, производитель, страна происхождения и т.п.)	Кол-во	Цена за ед. (указать валюту и обложение НДС)	Сумма, (указать валюту и обложение НДС)
1	Насос-дозатор ROTA Ø8 - 0,2/2 ML	арт. 7655-20 (Чертеж: приложение 1)	30 шт.		

Ответы должны быть поданы с « 01 » июля 2024 г. по « 04 » июля 2024 г. включительно по адресу: umto@chumakovs.su.

Участник вправе предоставить информацию, отражение которой в Технической документации или проекте договора было бы желательно.

Рекомендуем при подаче заявок ссылаться на номер запроса о предоставлении коммерческих предложений.

Проведение данной процедуры сбора информации не влечёт за собой возникновения каких-либо обязательств Заказчика, не является офертой.

При наличии технических ошибок и неточностей при описании содержания и объема Товара просим сообщить Заказчику.

Возможна поставка Товара эквивалентного указанному Заказчиком.

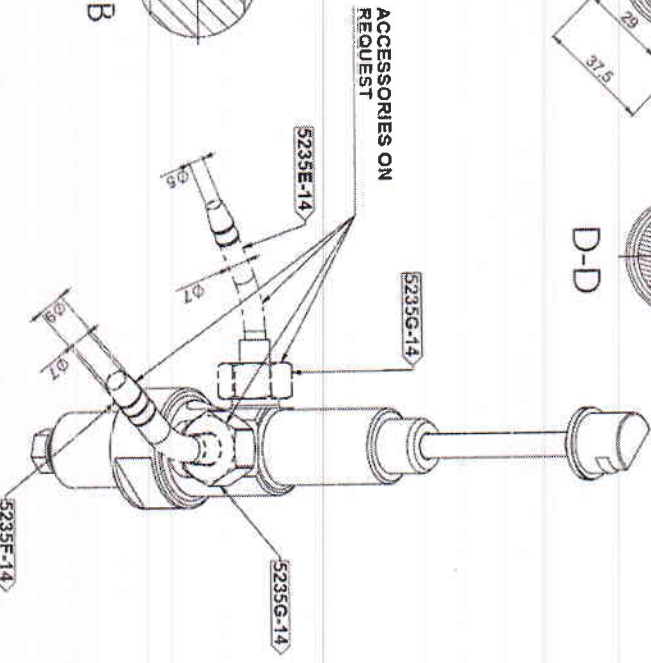
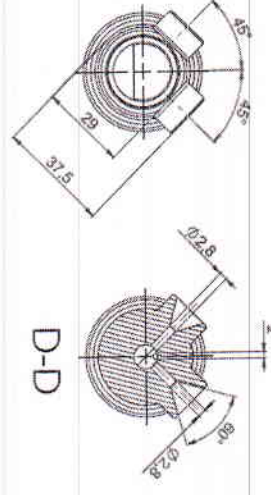
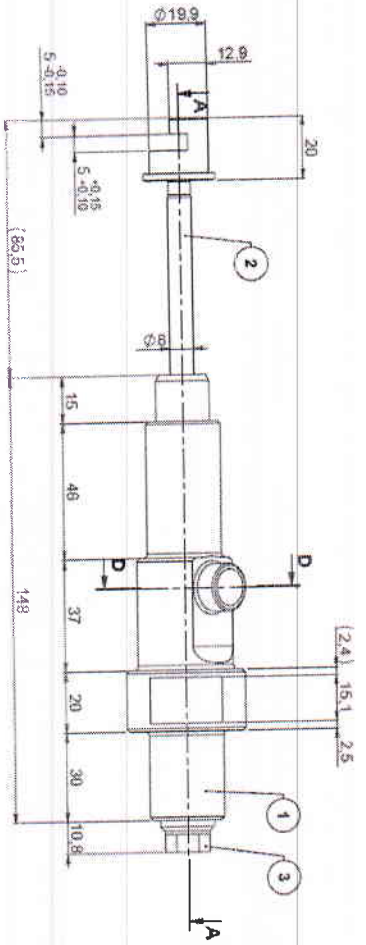
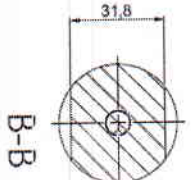
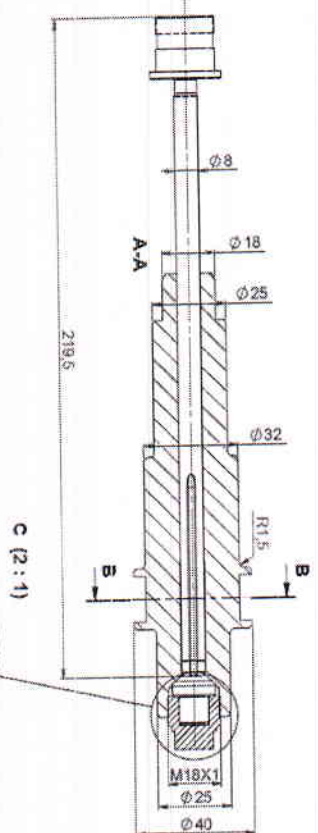
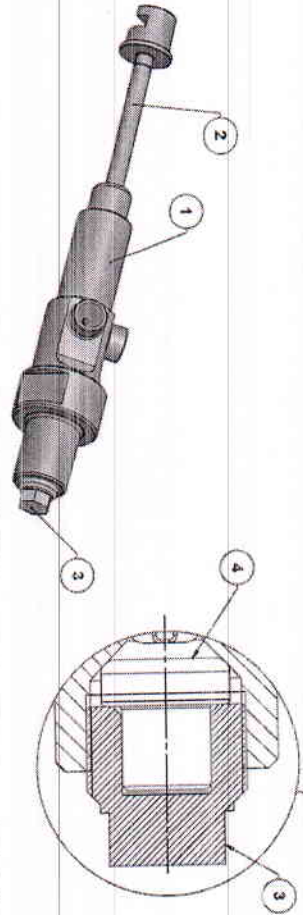
Начальник управления МТО
ФГАНУ «ФНЦИРИП им. М.П. Чумакова РАН»

(Институт полиомиелита)

(по доверенности от 09.01.2024 г. № 9)



Чемерис Т.В.



ACCESSORIES ON REQUEST

CLIENTE		VOL/IMP° 1002655.94		P kg 0.82		SCALA 1:1.5	
MATERIALE AISI 316L		GREZZO		TRATTAMENTI		LUCIDARE	
4	S459D-14	PLUG	P-V/LF 1000	1	0.02		
3	S459C-14	PLUG HOLDER	ANSI 316L	1	0.02		
2	S459A-14	PISTONE Ø 8	ANSI 316L	1	0.12		
1	S459B-14	MONOBLOCCO CILINDRO Ø 8	ANSI 316L	1	0.97		
N°	CODICE	DESCRIZIONE	MATERIALE	Q.TA	Peso kg		



RIFF KIT
DESCRIZIONE
POMPA ROTAZIONE Ø 8 - 0.2/2 ML

DIS. Casini A.
29-06-2020
CODICE
7655-20