

МИНИСТЕРСТВО НАУКИ И ВЫСШЕГО ОБРАЗОВАНИЯ  
РОССИЙСКОЙ ФЕДЕРАЦИИ

ФЕДЕРАЛЬНОЕ ГОСУДАРСТВЕННОЕ АВТОНОМНОЕ  
НАУЧНОЕ УЧРЕЖДЕНИЕ

**«ФЕДЕРАЛЬНЫЙ НАУЧНЫЙ ЦЕНТР  
ИССЛЕДОВАНИЙ И РАЗРАБОТКИ  
ИММУНОБИОЛОГИЧЕСКИХ  
ПРЕПАРАТОВ ИМ. М.П. ЧУМАКОВА РАН»  
(ИНСТИТУТ ПОЛИОМИЕЛИТА)  
(ФГАНУ «ФНЦИРИП им. М.П. Чумакова РАН»  
(Институт полиомиелита))**

Адрес места нахождения: улица Кржижановского, дом 29,  
корпус 5, помещение I, комната № 6, город Москва, 117218

Почтовый адрес: поселение Московский, посёлок Института  
полиомиелита, домовладение 8, корпус 1, город Москва, 108819

Тел./факс (495) 841-90-02; (495) 549-67-60

E-mail: sue\_polio@chumakovs.su; www.chumakovs.ru

ОКПО 01895045, ОГРН 1167746624847,

ИНН/КПП 7751023847/772701001

14.04.2023

№ 14/4

На № \_\_\_\_\_

от \_\_\_\_\_

Поставщикам, заинтересованным в  
поставке Товара

От:  
Федеральное государственное  
автономное научное учреждение  
«Федеральный научный центр  
исследований и разработки  
иммунобиологических препаратов им.  
М.П. Чумакова РАН» (Институт  
полиомиелита) ФГАНУ «ФНЦИРИП  
им. М.П. Чумакова РАН» (Институт  
полиомиелита),  
108819, г. Москва, поселение  
Московский, посёлок Института  
полиомиелита, домовладение 8, корпус  
1, umto@chumakovs.su, (495) 841-01-32

#### Запрос о предоставлении коммерческого предложения

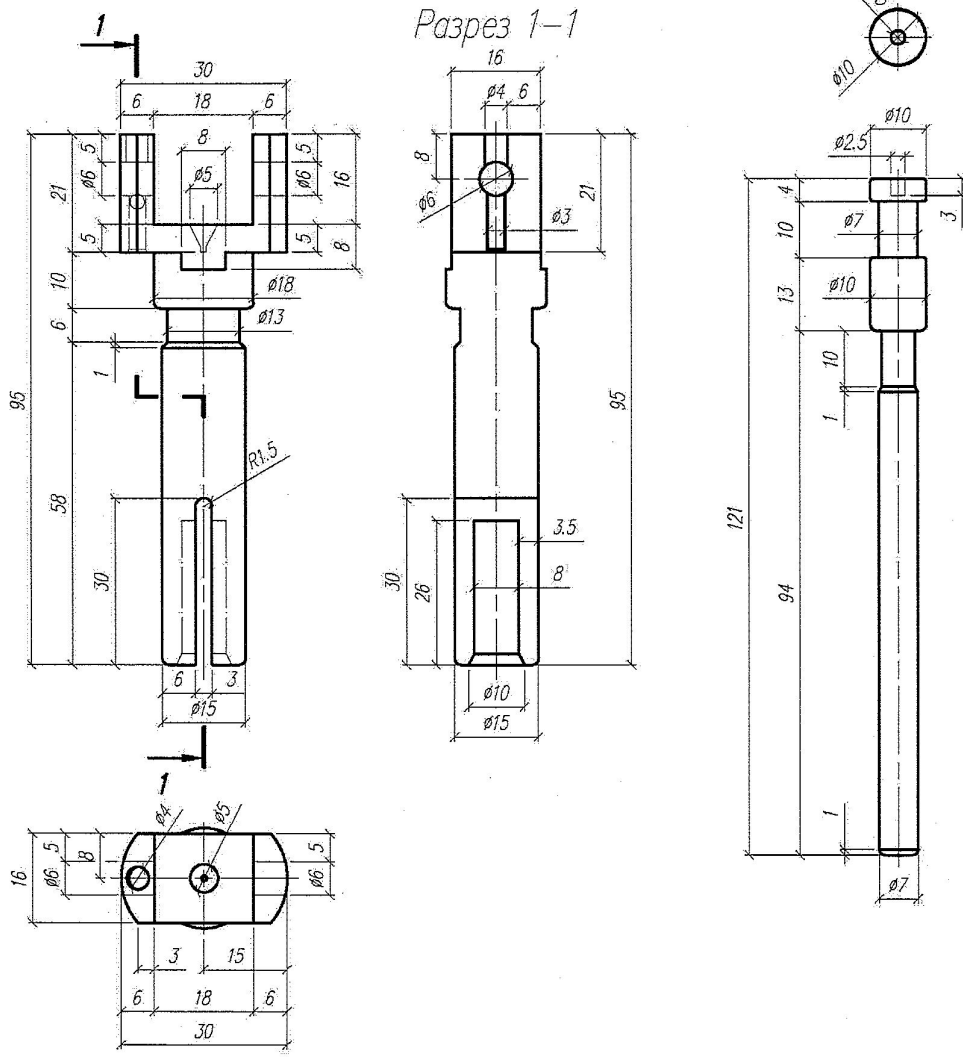
ФГАНУ «ФНЦИРИП им. М.П. Чумакова РАН» (Институт полиомиелита) планирует проведение процедуры закупки запасных частей для нужд ФГАНУ «ФНЦИРИП им. М.П. Чумакова РАН» (Институт полиомиелита) (далее - Товар) в соответствии с Федеральным законом от 18.07.2011 N 223-ФЗ «О закупках товаров, работ, услуг отдельными видами юридических лиц». Просим предоставить информацию о ценах и условиях поставки на указанный ниже товар:

№ п/п	Наименование Товара	Характеристики Товара	Ед. изм.	Кол-во
1.	Насос дозатора	Материал насоса дозатора: нержавеющая сталь AISI 316L Диапазон объема дозирования: от 0,3 мл до 1,5 мл. Покрытие: твердый хром = твердость 900 HV. Коэффициент трения: 1 (стандартное качество). Количество составных частей насоса дозатора: 3. Составные части насоса дозатора с размерами указаны на чертеже 1.	шт.	6



Деталь 2 (22046324)

Деталь 3 (22062320)



Согласовано		Взам. инв. N		Подл. и дата:		Насос Bosch 8-109-314-018											
Гл. спец.												Изм.	Колуч.	Лист	N док.	Подп.	Дата
												ГПП.					
												Рук. группы					
Инв. N подл.						Проверил											
						Выполнил											
						Стадия											
						Лист											
						Листов											
						2											

**Срок поставки:** Поставка Товара осуществляется в течение 90 (девяносто) рабочих дней со дня, следующего за днем заключения Договора. Возможна поставка Товара партиями.

**Место поставки Товара:** 108819, г. Москва, поселение Московский, посёлок Института полиомиелита, домовладение 8, корпус 1, ФГАНУ «ФНЦИРИП им. М.П. Чумакова РАН» (Институт полиомиелита).

**Предполагаемые сроки проведения процедуры закупки:** август 2023 г.

**Требования к качеству и безопасности товаров:**

Предлагаемый к поставке товар должен соответствовать требованиям и нормам, установленным нормативными документами, действующими в Российской Федерации.

**Порядок поставки и приемки Товара**

Поставка Товара должна быть выполнена качественно и в срок, с соблюдением всех требований документации на поставляемый Товар, а также с соблюдением требований техники безопасности, санитарно-технических норм, технических регламентов и нормативных правовых документов, предусмотренных законодательством Российской Федерации.

Товар поставляется в соответствии с товарной маркировкой завода-производителя и в заводской упаковке, на упаковке должна быть нанесена ясно читаемая маркировка с указанием номера серии (партии), позволяющая идентифицировать Товар, в комплекте с сопроводительной документацией, а также иные документы, в соответствии с действующим законодательством Российской Федерации.

Упаковка должна предохранять Товар от порчи во время транспортировки, погрузки, разгрузки и хранения.

**Порядок оплаты:** не более 7 (семи) рабочих дней с даты подписания Заказчиком документа о приемке Товара, аванс не предусмотрен.

**В стоимость товара включается:**

В стоимость Товара включены: приобретение/изготовление Товара Поставщиком; тара, упаковка Товара; доставка Товара в адрес Заказчика; погрузочно-разгрузочные работы; исполнение гарантийных обязательств; расходы по страхованию, налоги, пошлины, сборы и иные обязательные платежи, иные затраты, связанные с поставкой, приобретением/изготовлением Поставщиком Товара.

**Требования к сроку и объему предоставления гарантий:**

На Товар Поставщик устанавливает гарантийный срок 12 (двенадцать) месяцев, но не менее чем гарантийный срок, установленный заводом-производителем. Днем начала гарантийного срока поставленного Товара является день получения Товара и подписания Сторонами товарной накладной. Поставщик по требованию Заказчика обязан заменить товар ненадлежащего качества в течение срока, согласованного с Заказчиком. Расходы, связанные с обратной транспортировкой некачественного Товара, несёт Поставщик.

**Особенности:** Процедура закупки будет проводиться в соответствии с требованиями Федерального закона от 18.07.2011 N 223-ФЗ «О закупках товаров, работ, услуг отдельными видами юридических лиц» (далее – Закон).

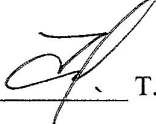
Ответ должен содержать срок действия предлагаемой цены и расчет цены товара, срок поставки Товара. В частности, из содержания предложения должны однозначно определяться цена единицы товара, описание товара, включая технические характеристики, и общая цена договора на условиях, указанных в настоящем запросе.

Ответы должны быть поданы с «14» 04 2023 г. по «11» 04 2023 г. включительно по адресу: [umto@chumakovs.ru](mailto:umto@chumakovs.ru). Ответ должен иметь реквизиты Поставщика, печать и подпись.

*Проведение данной процедуры сбора информации не влечет за собой возникновения каких-либо обязательств заказчика.*

С уважением,

Начальник управления МТО  
ФГАНУ «ФНЦИРИП им. М.П. Чумакова РАН»  
(Институт полиомиелита)  
(по доверенности от 09 января 2023 г. № 11)

  
Т.В. Чемерис