

МИНИСТЕРСТВО НАУКИ И ВЫСШЕГО ОБРАЗОВАНИЯ
РОССИЙСКОЙ ФЕДЕРАЦИИ

ФЕДЕРАЛЬНОЕ ГОСУДАРСТВЕННОЕ АВТОНОМНОЕ
НАУЧНОЕ УЧРЕЖДЕНИЕ
«ФЕДЕРАЛЬНЫЙ НАУЧНЫЙ ЦЕНТР
ИССЛЕДОВАНИЙ И РАЗРАБОТКИ
ИММУНОБИОЛОГИЧЕСКИХ
ПРЕПАРАТОВ ИМ. М.П. ЧУМАКОВА РАН»
(ИНСТИТУТ ПОЛИОМИЕЛИТА)
(ФГАНУ «ФНЦИРИП им. М.П. Чумакова РАН» (Институт
полиомиелита))

Юридический адрес: улица Кржижановского, дом 29, корпус
5, этаж 3, помещение I, комната № 6, вн.тер.г.
Муниципальный округ Котловка, город Москва, 117218
Тел./факс (495) 841-90-02; (495) 549-67-60; (495) 841-93-21
E-mail: sue_polio@chumakovs.su; www.chumakovs.ru
ОКПО 01895045, ОГРН 1167746624847,
ИНН/КПП 7751023847/772701001

На №

18/4

от

18.04.23

Поставщикам, заинтересованным в поставке Товара

От:

Федеральное государственное автономное научное учреждение «Федеральный научный центр исследований и разработки иммунобиологических препаратов им. М.П. Чумакова РАН» (ФГАНУ «ФНЦИРИП им. М.П. Чумакова РАН» (Институт полиомиелита)), улица Кржижановского, дом 29, корпус 5, этаж 3, помещение I, комната № 6, вн.тер.г. Муниципальный округ Котловка, город Москва, 117218, umto@chumakovs.su, (495) 841-01-32

Запрос о предоставлении коммерческих предложений

ФГАНУ «ФНЦИРИП им. М.П. Чумакова РАН» (Институт полиомиелита) планирует проведение процедуры закупки ампул для нужд ФГАНУ «ФНЦИРИП им. М.П. Чумакова РАН» (Институт полиомиелита) (далее – Товар) в соответствии с Федеральным законом от 18 июля 2011 года № 223-ФЗ «О закупках товаров, работ, услуг отдельными видами юридических лиц».

Способ закупки – закупка у единственного поставщика (подрядчика, исполнителя) в отношении которых Учреждением сформирован Реестр утвержденных поставщиков (производителей) на основании проведенной оценки (квалификации) в соответствии с Правилами надлежащей производственной практики, утвержденными приказом Министерства промышленности и торговли Российской Федерации от 14 июня 2013 г. № 916, размещенный на официальном сайте Учреждения и в соответствии с пп.16 п.4 раздела 2 главы IV Положения о закупке, утвержденного наблюдательным советом 08.06.2021 г. Протоколом № 01 от 08.06.2021 г., Протоколом № 8 от 27.05.2022 г., Протоколом № 10 от 16.09.2022 г., Протоколом № 2 от 30.03.2023 г.

Поставщики, включенные в Реестр одобренных, с которыми имеются заключенные договоры, вправе подать коммерческое предложение в соответствии с размещенным запросом, с указанием объема, который они могут поставить дополнительно к уже имеющимся с ними договорам.

Просим предоставить информацию о стоимости Товара, указанного в Таблице № 1.

Ответ должен содержать срок действия предлагаемой цены и расчет цены Товара. В частности, из содержания предложения должны однозначно определяться стоимость Товара за единицу.

Поставка Товара включает в себя:

- Приобретение/изготовление Товара. Товар должен быть новым, ранее не использованным.
- Доставка Товара в адрес Заказчика осуществляется силами и средствами Поставщика;
- Погрузочно-разгрузочные работы осуществляются силами и средствами Поставщика;
- расходы по страхованию, налоги, пошлины, сборы и иные затраты, связанные с поставкой, производством, приобретением Поставщиком Товара.

- Гарантийный срок не менее 12 (Двенадцати) месяцев со дня подписания товарной накладной.

Таблица № 1

№ п/п	Наименование поставляемого Товара	Кол-во тыс. шт.
1	Ампулы 1мл ISO 9187-B-1CL-OPC светлые	2000

Описание и технические характеристики Товара:

1. Ампулы 1 мл, В из бесцветного стекла (рис.1): Ампулы должны отвечать требованиям международных стандартов фармацевтической промышленности (ISO, EP). Наличие регистрационного удостоверения на изделие медицинского назначения. Ампулы должны быть произведены на предприятии, отвечающем требованиям GMP для первичной упаковки и имеющем сертификаты ISO 9001; на высокотехнологичном оборудовании с высокотехнологичной системой оптико-электронного контроля; ампулы должны быть упакованы в чистой комнате. Ампулы должны быть изготовлены из прозрачного стекла первого гидролитического класса исключительной химической непроницаемости; устойчивости и нейтральности, стандарт ISO 9187, с прямым раструбом, система вскрытия ампул - OPC белого цвета (точка над местом надпила ампулы - one point cut со следующими техническими данными:

Химический состав (основные компоненты в весовых процентах)

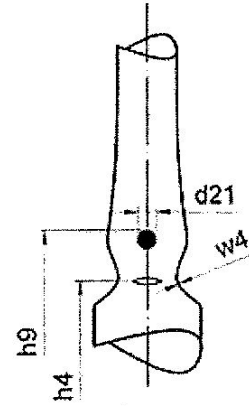
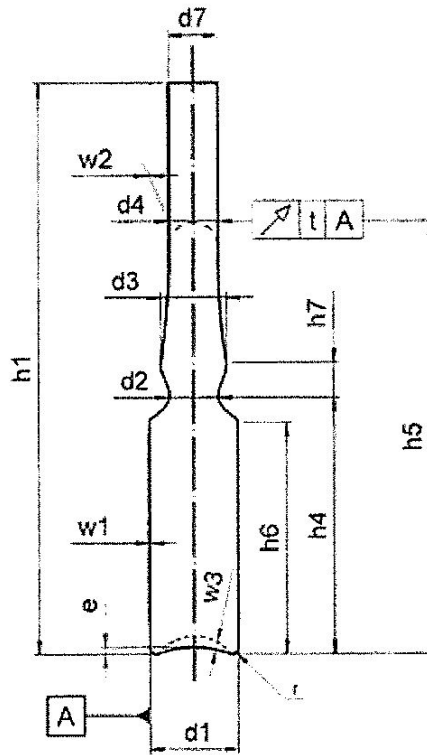
SiO ₂	B ₂ O ₃	Al ₂ O ₃	Na ₂ O	K ₂ O	CaO+MgO
74,3	11,3	5,8	7,1	0,8	0,4

Химическая постоянность:

Гидролитический класс в соответствии со стандартом ISO 719	HGB 1
Гидролитический класс в соответствии с Фармакопеей Европы	тип I
Гидролитический класс в соответствии с Фармакопеей США	тип I
Класс устойчивости к воздействию кислот (в соответствии со стандартом DIN 12116)	класс S1
Класс устойчивости к воздействию щелочей (в соответствии со стандартом ISO 695)	класс A2
Гидролитическая стойкость - расход соляной кислоты C (HCl)=0,01 моль/л на 100 мл раствора – не более 1,3 мл/100 мл в соответствии с ISO 4802, ч.1	

Физические данные

Коэффициент линейного теплового расширения материала (20 °С, 300 °С) в соответствии со стандартом ISO 7991	$5,1 \cdot 10^{-6} \text{ K}^{-1}$
Температура фазового превращения	568 °С
Плотность при 25 °С	2,31 г/см ³



p = Perpendicularity at 1.5°

d1	10,75	+ 0,15	-0,15	h4	25,5	+ 0,5	-0,5	w1	0,5	+ 0,03	-0,03
d2	6,5	+ 0,5	-0,5	h5	47,0	+ 2,0	-2,0	w2	0,37	+ 0,05	-0,05
d3	8,5	+ 0,5	-0,5	h6	21,0	min.		w3	0,3	min.	
d4	6,0	+ 0,35	-0,35	h7	4,5	max.		w4	0,7	+ 0,10	-0,10
d7	8,0	+ 1,0	-1,0	h9	32,5	max.		t	0,6		
d21	2,0	+ 0,5	-0,5	r	1,0	+ 0,5	-0,5	p	0,23		
h1	60,0	+ 1,0	-1,0	e	1,0	+ 0,5	-0,5	F (tt)	25 min.	65 max.	

Modification	Previously	New	Date	Vers.

Рис. 1.

Предполагаемые сроки проведения процедуры закупки: 2023 г.

Место и срок поставки: 108819, г. Москва, поселение Московский, поселок Института полиомиелита, домовладение 8, корпус 1, ФГАНУ «ФНЦИРИП им. М.П. Чумакова РАН» (Институт полиомиелита). Поставка Товара должна осуществляться по заявкам Заказчика в течение _____ (указать срок поставки) календарных дней со дня получения Поставщиком от Заказчика заявки на поставку Товара.

Порядок оплаты: Оплата осуществляется в безналичной форме за фактически поставленный Товар в течение не более 7 (семи) рабочих дней с даты приемки поставленного Товара и подписания Заказчиком товарной накладной на поставленный Товар, транспортной накладной, а также после предоставления Поставщиком счета-фактуры и счета на оплату.

Особенности: Процедура закупки будет проводиться в соответствии с требованиями Федерального закона от 18 июля 2011 года № 223-ФЗ «О закупках товаров, работ, услуг отдельными видами юридических лиц» и Положения о закупке Федерального государственного автономного научного учреждения «Федеральный научный центр исследований и разработки иммунобиологических препаратов им. М.П. Чумакова РАН» (Институт полиомиелита), утвержденного наблюдательным советом 08.06.2021 г. Протоколом № 01 от 08.06.2021 г., Протоколом № 8 от 27.05.2022 г., Протоколом № 10 от 16.09.2022 г., Протоколом № 2 от 30.03.2023 г.

Ответы должны быть поданы с «18» 07 2023 г. по «22» 07 2023 г. включительно по адресу: umto@chumakovs.su.

Участник вправе предоставить информацию, отражение которой в Технической документации или проекте договора было бы желательно.

Рекомендуем при подаче заявок ссылаться на номер запроса о предоставлении коммерческих предложений.

Проведение данной процедуры сбора информации не влечёт за собой возникновения каких-либо обязательств Заказчика.

При наличии технических ошибок и неточностей при описании содержания и объема Товара просим сообщить Заказчику.

Первый заместитель генерального директора
ФГАНУ «ФНЦИРИП им. М.П. Чумакова РАН»
(Институт полиомиелита)


Афонин А.Ю.