

МИНИСТЕРСТВО НАУКИ И ВЫСШЕГО ОБРАЗОВАНИЯ
РОССИЙСКОЙ ФЕДЕРАЦИИ

ФЕДЕРАЛЬНОЕ ГОСУДАРСТВЕННОЕ АВТОНОМНОЕ
НАУЧНОЕ УЧРЕЖДЕНИЕ

**«ФЕДЕРАЛЬНЫЙ НАУЧНЫЙ ЦЕНТР
ИССЛЕДОВАНИЙ И РАЗРАБОТКИ
ИММУНОБИОЛОГИЧЕСКИХ
ПРЕПАРАТОВ ИМ. М.П. ЧУМАКОВА РАН»
(ИНСТИТУТ ПОЛИОМИЕЛИТА)
(ФГАНУ «ФНЦИРИП им. М.П. Чумакова РАН»
(Институт полиомиелита))**

Адрес места нахождения: улица Кржижановского, дом 29,
корпус 5, помещение I, комната № 6, город Москва, 117218

Почтовый адрес: поселение Московский, посёлок Института
полиомиелита, домовладение 8, корпус 1, город Москва, 108819

Тел./факс (495) 841-90-02; (495) 549-67-60

E-mail: sue_polio@chumakovs.su; www.chumakovs.ru

ОКПО 01895045, ОГРН 1167746624847,

ИНН/КПП 7751023847/772701001

25.05.2013

№ 25/17

На № _____

от _____

Поставщикам, заинтересованным в
поставке Товара

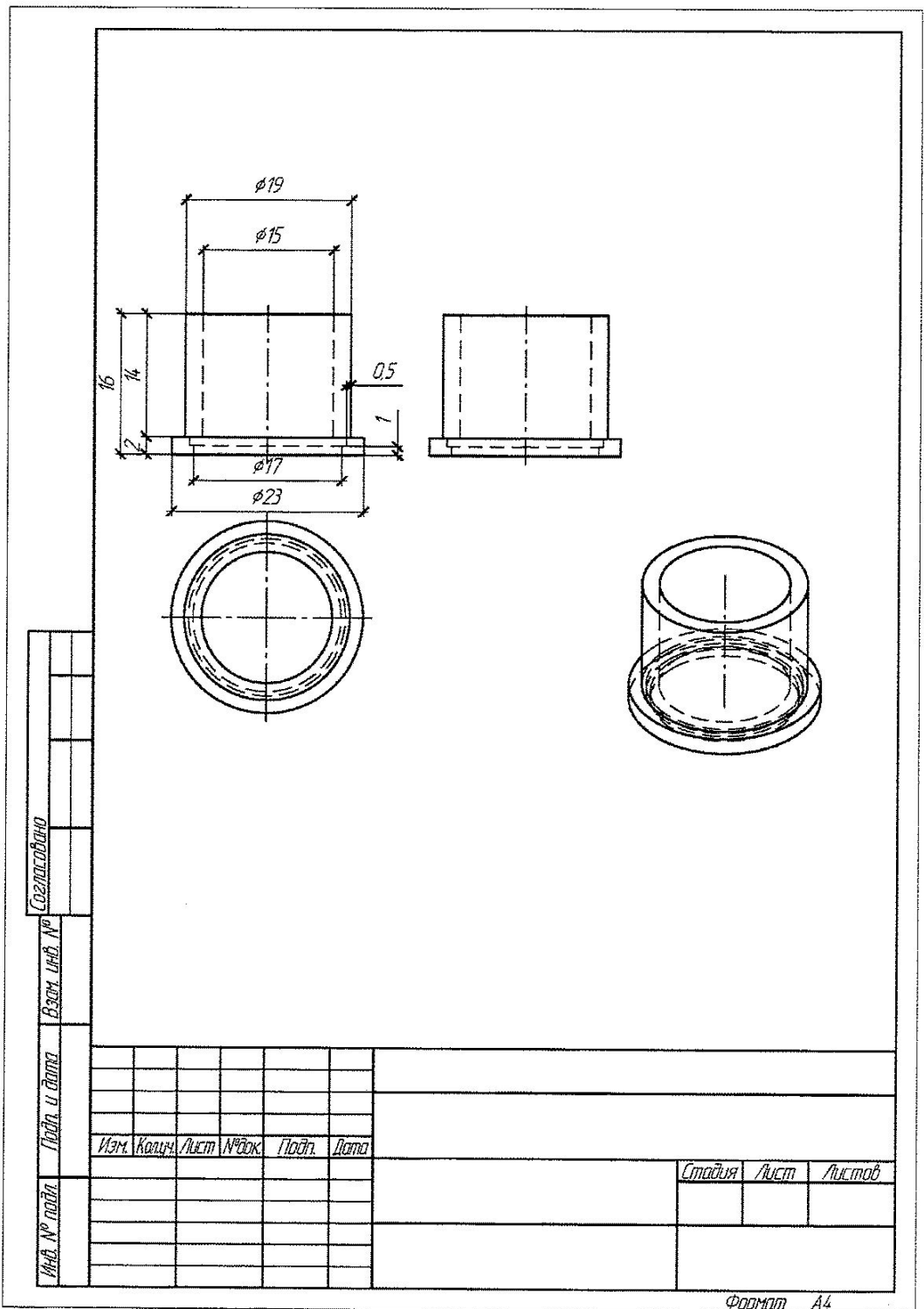
От:
Федеральное государственное
автономное научное учреждение
«Федеральный научный центр
исследований и разработки
иммунобиологических препаратов им.
М.П. Чумакова РАН» (Институт
полиомиелита) ФГАНУ «ФНЦИРИП
им. М.П. Чумакова РАН» (Институт
полиомиелита),
108819, г. Москва, поселение
Московский, посёлок Института
полиомиелита, домовладение 8, корпус
1, umto@chumakovs.su, (495) 841-01-32

Запрос о предоставлении коммерческого предложения

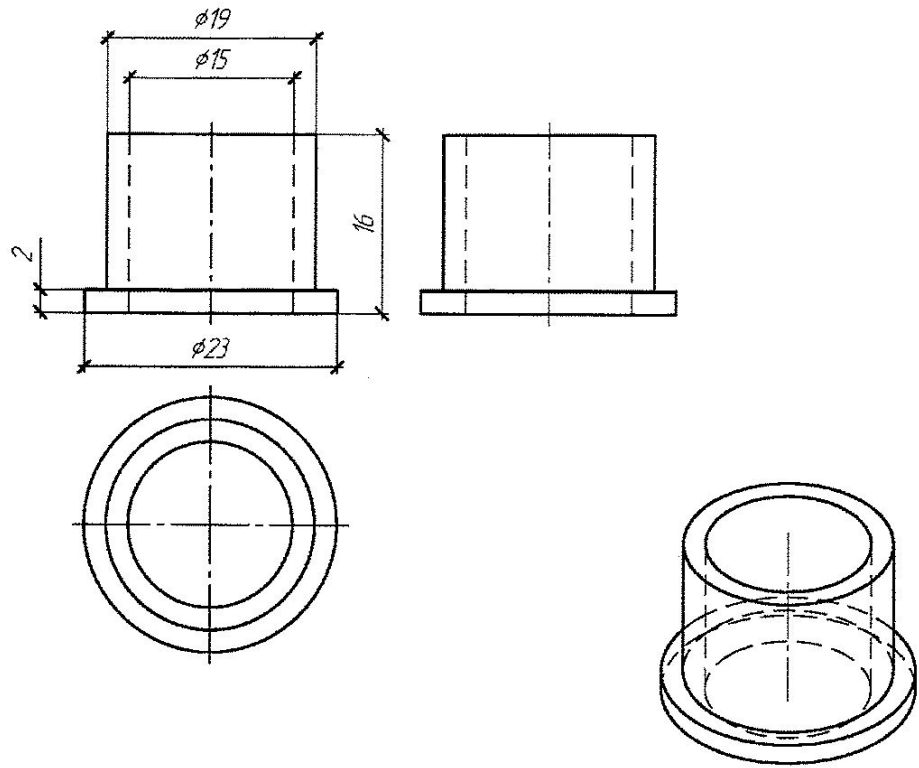
ФГАНУ «ФНЦИРИП им. М.П. Чумакова РАН» (Институт полиомиелита) планирует проведение процедуры закупки запасных частей для нужд ФГАНУ «ФНЦИРИП им. М.П. Чумакова РАН» (Институт полиомиелита) (далее - Товар) в соответствии с Федеральным законом от 18.07.2011 N 223-ФЗ «О закупках товаров, работ, услуг отдельными видами юридических лиц». Просим предоставить информацию о ценах и условиях поставки на указанный ниже товар:

№ п/п	Наименование Товара	Характеристики Товара	Ед. изм.	Кол-во
1.	Шток ALK 2020	Материал – нержавеющая сталь AISI 316Ti (10X17H13M2T) Размеры указаны в чертеже - Приложение 1.	шт.	8
2.	Втулка латунная	Материал – латунь ЛС59-1. Размеры указаны в чертеже - Приложение 2.	шт.	56
3.	Ось кулака	Материал – нержавеющая сталь. AISI 316Ti (10X17H13M2T) Размеры указаны в чертеже - Приложение 3.	шт.	30

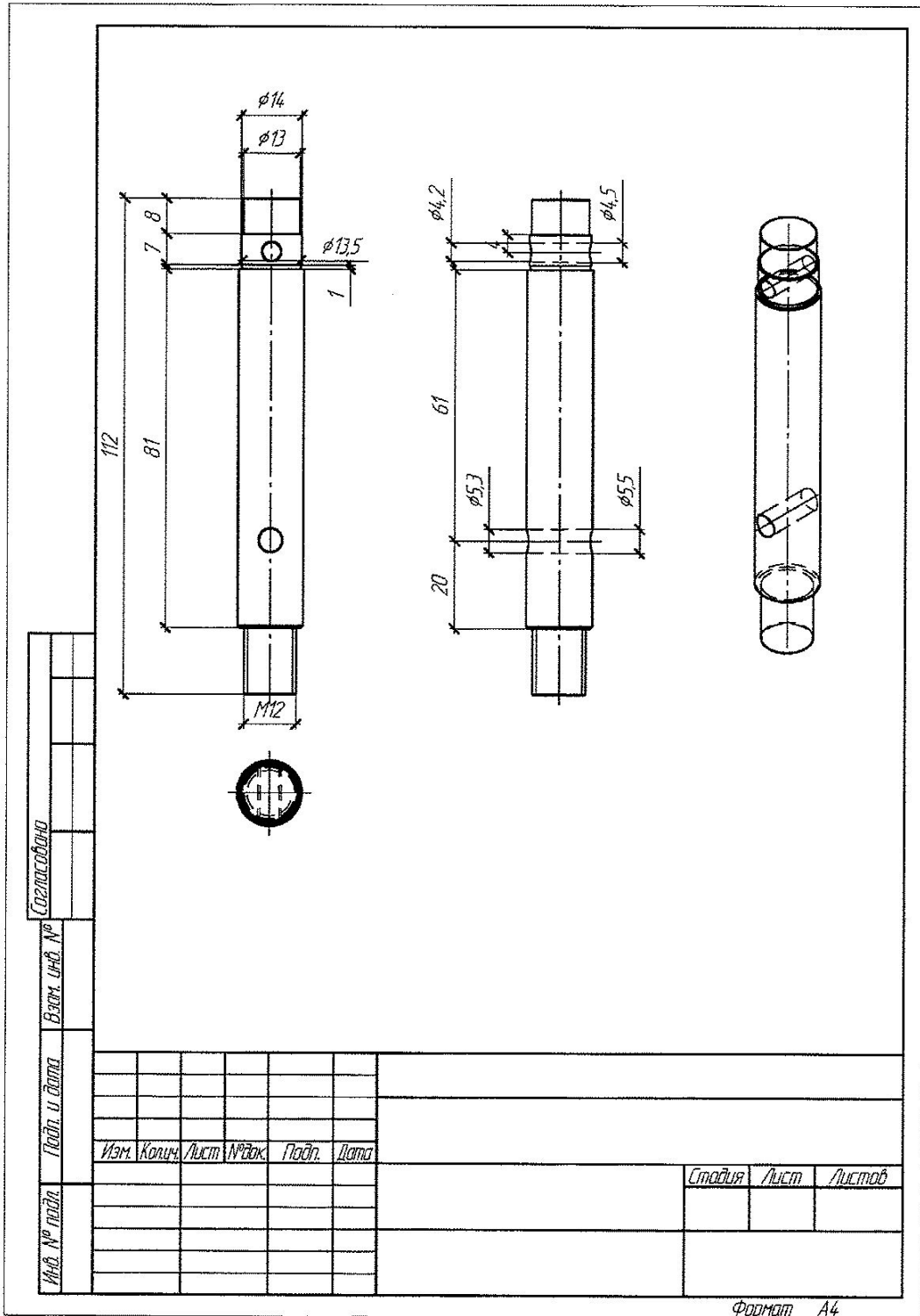
Наружная поверхность:



Внутренняя поверхность:



Согласовано									
	Взам. инв. №								
Подп. и дата									
	Изм.								
Инв. № подл.	Кол.	Лист	№ док.	Подп.	Дата				
						Стадия	Лист	Листов	



Срок поставки: Поставка Товара осуществляется в течение 30 (тридцати) рабочих дней со дня, следующего за днем заключения Договора. Возможна поставка Товара партиями.

Место поставки Товара: 108819, г. Москва, поселение Московский, поселок Института полиомиелита, домовладение 8, корпус 1, ФГАНУ «ФНЦИРИП им. М.П. Чумакова РАН» (Институт полиомиелита).

Предполагаемые сроки проведения процедуры закупки: июнь-июль 2023 г.

Требования к качеству и безопасности товаров:

Предлагаемый к поставке товар должен соответствовать требованиям и нормам, установленным нормативными документами, действующими в Российской Федерации.

Порядок поставки и приемки Товара

Поставка Товара должна быть выполнена качественно и в срок, с соблюдением всех требований документации на поставляемый Товар, а также с соблюдением требований техники безопасности, санитарно-технических норм, технических регламентов и нормативных правовых документов, предусмотренных законодательством Российской Федерации.

Товар поставляется в соответствии с товарной маркировкой завода-производителя и в заводской упаковке, на упаковке должна быть нанесена ясно читаемая маркировка с указанием номера серии (партии), позволяющая идентифицировать Товар, в комплекте с сопроводительной документацией, а также иные документы, в соответствии с действующим законодательством Российской Федерации.

Упаковка должна предохранять Товар от порчи во время транспортировки, погрузки, разгрузки и хранения.

Порядок оплаты: не более 7 (семи) рабочих дней с даты подписания Заказчиком документа о приемке Товара, аванс не предусмотрен.

В стоимость товара включается:

В стоимость Товара включены: приобретение/изготовление Товара Поставщиком; тара, упаковка Товара; доставка Товара в адрес Заказчика; погрузочно-разгрузочные работы; исполнение гарантийных обязательств; расходы по страхованию, налоги, пошлины, сборы и иные обязательные платежи, иные затраты, связанные с поставкой, приобретением/изготовлением Поставщиком Товара.

Требования к сроку и объему предоставления гарантий:

На Товар Поставщик устанавливает гарантийный срок 12 (двенадцать) месяцев, но не менее чем гарантийный срок, установленный заводом-производителем. Днем начала гарантийного срока поставленного Товара является день получения Товара и подписания Сторонами товарной накладной. Поставщик по требованию Заказчика обязан заменить товар ненадлежащего качества в течение срока, согласованного с Заказчиком. Расходы, связанные с обратной транспортировкой некачественного Товара, несёт Поставщик.

Особенности: Процедура закупки будет проводиться в соответствии с требованиями Федерального закона от 18.07.2011 N 223-ФЗ «О закупках товаров, работ, услуг отдельными видами юридических лиц» (далее – Закон).

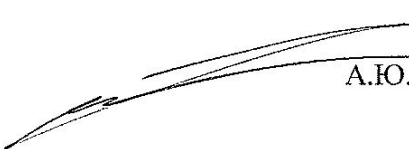
Ответ должен содержать срок действия предлагаемой цены и расчет цены товара, срок поставки Товара. В частности, из содержания предложения должны однозначно определяться цена единицы товара, описание товара, включая технические характеристики, и общая цена договора на условиях, указанных в настоящем запросе.

Ответы должны быть поданы с «25» 05 2023 г. по «08» 06 2023 г. включительно по адресу: umto@chumakovs.su. Ответ должен иметь реквизиты Поставщика, печать и подпись.

Проведение данной процедуры сбора информации не влечет за собой возникновения каких-либо обязательств заказчика.

С уважением,

Первый заместитель генерального директора
ФГАНУ «ФНЦИРИП им. М.П. Чумакова РАН»
(Институт полиомиелита)


А.Ю. Афонин