

МИНИСТЕРСТВО НАУКИ И ВЫСШЕГО ОБРАЗОВАНИЯ  
РОССИЙСКОЙ ФЕДЕРАЦИИ  
ФЕДЕРАЛЬНОЕ ГОСУДАРСТВЕННОЕ АВТОНОМНОЕ  
НАУЧНОЕ УЧРЕЖДЕНИЕ  
«ФЕДЕРАЛЬНЫЙ НАУЧНЫЙ ЦЕНТР  
ИССЛЕДОВАНИЙ И РАЗРАБОТКИ  
ИММУНОБИОЛОГИЧЕСКИХ  
ПРЕПАРАТОВ ИМ. М.П. ЧУМАКОВА РАН»  
(ИНСТИТУТ ПОЛИОМИЕЛИТА)  
(ФГАНУ «ФНЦИРИП им. М.П. Чумакова РАН»  
(Институт полиомиелита))

Адрес места нахождения: улица Кржижановского, дом 29,  
корпус 5, помещение I, комната № 6, город Москва, 117218

Почтовый адрес: поселение Московский, посёлок Института  
полиомиелита, домовладение 8, корпус 1, город Москва,  
108819

Тел./факс (495) 841-90-02; (495) 549-67-60

E-mail: sue\_polio@chumakovs.su; www.chumakovs.ru

ОКПО 01895045, ОГРН 1167746624847,

ИНН/КПП 7751023847/772701001

23.06.2023.

№ 23/5

На № \_\_\_\_\_

от \_\_\_\_\_

Поставщикам, заинтересованным в  
поставке комплектующих к  
производственному оборудованию для  
нужд ФГБНУ «ФНЦИРИП им. М.П.  
Чумакова РАН»

От: Федеральное государственное  
бюджетное научное учреждение  
«Федеральный научный центр  
исследований и разработки  
иммунобиологических препаратов им.  
М.П. Чумакова РАН» (ФГБНУ  
«ФНЦИРИП им. М.П. Чумакова РАН»),  
108819, г. Москва, поселение  
Московский, посёлок Института  
полиомиелита, домовладение 8, корпус  
1, umto@chumakovs.su, (495) 841-01-32

### Запрос о предоставлении коммерческих предложений

ФГБНУ «ФНЦИРИП им. М.П. Чумакова РАН» планирует проведение процедуры закупки комплектующих к производственному оборудованию (далее - Товар) для нужд ФГБНУ «ФНЦИРИП им. М.П. Чумакова РАН» в соответствии с Федеральным законом от 18 июля 2011 года № 223-ФЗ «О закупках товаров, работ, услуг отдельными видами юридических лиц».

**Способ закупки – в зависимости от суммы расчета начальной максимальной цены договора.**

*Просим предоставить информацию о стоимости Товара, указанного в Таблице.*

*Ответ должен содержать срок действия предлагаемой цены и расчет цены Товара. В частности, из содержания предложения должно однозначно определяться цена за единицу Товара.*

1. Поставка Товара включает в себя:

1.1. Производство/приобретение Товара.

1.2. Доставку (перевозку) Товара до производственных помещений.

1.3. Погрузочно-разгрузочные работы.

1.4. Тару, упаковку Товара.

1.5. Исполнение гарантийных обязательств.

2. Доставка (перевозка) Товара до производственных помещений, погрузочно-разгрузочные работы осуществляются силами и средствами Поставщика. Дата изготовления не ранее 2022 года.

3. Адрес поставки Товара: 108819, г. Москва, пос. Московский, п. Института Полиомиелита, домовл. 8, стр. 1 ФГАНУ «ФНЦИРИП им. М.П. Чумакова РАН» (Институт полиомиелита).

4. В стоимость Товара включены: приобретение/изготовление Товара Поставщиком; тара, упаковка Товара; доставка Товара в адрес Заказчика; погрузочно-разгрузочные работы; исполнение гарантийных обязательств; расходы по страхованию, налоги, пошлины, сборы и иные обязательные платежи, иные затраты, связанные с поставкой, приобретением/изготовлением Поставщиком Товара.

5. Основными требованиями к Товару являются соответствие его качеству и количеству, указанному в настоящем Техническом задании.

**6. Условия поставки Товара**

6.1. Поставка Товара должна быть выполнена качественно и в срок, с соблюдением всех требований документации на поставляемый Товар, а также с соблюдением требований техники безопасности, санитарно-технических норм, технических регламентов и нормативных правовых документов, предусмотренных законодательством Российской Федерации.

6.2. Товар поставляется в соответствии с товарной маркировкой завода-производителя и в заводской упаковке, на упаковке должна быть нанесена ясно читаемая маркировка с указанием номера серии (партии), позволяющая идентифицировать Товар, в комплекте с сопроводительной документацией на Товар, в частности, но не исключая, если требованиями законодательства Российской Федерации предусмотрена сертификация поставляемого Товара, на такие Товары предоставляются сертификаты/декларации соответствия и иные документы, предусмотренные законодательством Российской Федерации для данного вида Товара и Техническим заданием.

#### **7. Гарантийные обязательства**

7.1. На Товар Поставщик устанавливает гарантийный срок 12 (двенадцать) месяцев, но не менее чем гарантийный срок, установленный заводом-производителем. Днем начала гарантийного срока поставленного Товара является день получения Товара, подписания Сторонами товарной накладной. В случае поставки Товара ненадлежащего качества Поставщик по требованию Заказчика обязан заменить Товар ненадлежащего качества в течение срока, согласованного с Заказчиком. Расходы, связанные с обратной транспортировкой некачественного Товара, несет Поставщик.

**8. Предполагаемые сроки проведения процедуры закупки:** июль 2023 г.

**9. Порядок оплаты:** Оплата осуществляется за фактически поставленный Товар в течение не более 7 (Семи) рабочих дней после подписания Сторонами товарной накладной, товарно-транспортной накладной, а также после предоставления Поставщиком счета на оплату и счета-фактуры.

**10. Особенности:** Процедура закупки будет проводиться в соответствии с требованиями Федерального закона от 18 июля 2011 года № 223-ФЗ «О закупках товаров, работ, услуг отдельными видами юридических лиц».

Ответы должны быть поданы с «26» июня 2022 г. по «26» июня 2022 г. включительно по адресу: [info@skitakovs.ru](mailto:info@skitakovs.ru).

Участник вправе предоставить информацию, отражение которой в Технической документации или проекте договора было бы желательно.

Рекомендуем при подаче заявок ссылаться на номер запроса о предоставлении коммерческих предложений.

Проведение данной процедуры сбора информации не влечёт за собой возникновения каких-либо обязательств Заказчика, не является офертой.

При наличии технических ошибок и неточностей при описании содержания и объема Товара просим сообщить Заказчику.

Возможна поставка Товара эквивалентного указанному Заказчиком.

**11. При предоставлении Коммерческого предложения рекомендуем воспользоваться формой:**

№ п/п	Наименование поставляемого Товара, модель, каталожный номер, артикул, Товарный знак, Производитель, страна происхождения	Наименование, основные характеристики поставляемого Товара, в случае поставки запасных частей и комплектующих указывается для какого оборудования (модель, серийный номер, производитель, страна происхождения и т.п.)	Кол-во	Цена за единицу, в т.ч. НДС 20%	Итого, руб. в т.ч. НДС 20%
1.	Насос-дозатор Bosch 8-109-289-799 (2-10 ml)	Для линий розлива препаратов: Машина розлива во флаконы «Bosch» MLF 5088 инв.№ 10124000076, Машина розлива ALF 4060 инв. № 10124000003, Машина розлива ALF 4060 инв.№ 00-012102, Ампульная машина розлива/запайки «Bosch». Мод. ALF 4040 инв.№ 00-009671. Чертеж № 1.	180 шт.		
2.	Насос-дозатор Bosch 8-109-027-437 (0,1-0,5 ml)	Для линий розлива препаратов: Ампульная машина розлива/запайки «Bosch». Мод. ALF 4040 инв.№ 00-009671, Ампульная машина розлива/запайки «Bosch». Мод. ALK 2020 инв.№ 00-010724. Чертеж № 2.	80 шт.		
3.	Насос-дозатор Bosch 8-109-297-099 (1-5 ml)	Для линий розлива препаратов: Машина розлива во флаконы «Bosch» MLF 5088 инв.№ 10124000076, Ампульная машина розлива/запайки «Bosch». Мод. ALK 2020 инв.№ 00-010724. Чертеж № 3	50 шт.		
4.	Насос-дозатор Bosch 8-109-314-018 (0,3-1,5 ml)	Для линий розлива препаратов: Машина розлива ALF 4060 инв.№ 00-012102, Ампульная машина розлива/запайки «Bosch». Мод. ALF 4040 инв.№ 00-009671, Ампульная машина розлива/запайки «Bosch». Мод. ALK 2020 инв.№ 00-010724. Чертеж № 4.	300 шт.		
5.	Игла Bosch 8-109-450-376	Для линий розлива препаратов: Ампульная машина розлива/запайки «Bosch». Мод. ALF 4040 инв.№ 00-009671, Ампульная машина розлива/запайки «Bosch». Мод. ALK 2020 инв.№ 00-010724, Машина розлива ALF 4060 инв.№ 00-012102, Машина розлива во флаконы «Bosch» MLF 5088 инв.№ 10124000076. Чертеж № 5	120 шт.		
6.	Игла Bosch 8-113-014-616	Для линий розлива препаратов: Ампульная машина розлива/запайки «Bosch». Мод. ALF 4040 инв.№ 00-009671, Ампульная машина розлива/запайки «Bosch». Мод. ALK 2020 инв.№ 00-010724, Машина розлива ALF 4060 инв.№ 00-012102, Машина розлива во флаконы «Bosch» MLF 5088 инв.№ 10124000076. Чертеж № 6	120 шт.		
7.	Игла Bosch 8-113-150-658	Для линий розлива препаратов: Ампульная машина розлива/запайки «Bosch». Мод. ALF 4040 инв.№ 00-009671,	140 шт.		

		Ампульная машина розлива/запайки «Bosch». Мод. ALK 2020 инв.№ 00-010724, Машина розлива ALF 4060 инв.№ 00-012102, Машина розлива ALF 4060 инв.№ 10124000003, Машина розлива во флаконы «Bosch» MLF 5088 инв.№ 101240000076. Чертеж № 7		
8.	Игла Bosch 8-109-424-042	Для линий розлива препаратов: Ампульная машина розлива/запайки «Bosch». Мод. ALF 4040 инв.№ 00-009671, Ампульная машина розлива/запайки «Bosch». Мод. ALK 2020 инв.№ 00-010724, Машина розлива ALF 4060 инв.№ 00-012102, Машина розлива ALF 4060 инв. № 10124000003, Машина розлива во флаконы «Bosch» MLF 5088 инв.№ 101240000076. Чертеж № 8	140 шт.	
9.	Игла Bosch 8-109-439-778	Для линий розлива препаратов: Ампульная машина розлива/запайки «Bosch». Мод. ALF 4040 инв.№ 00-009671, Ампульная машина розлива/запайки «Bosch». Мод. ALK 2020 инв.№ 00-010724, Машина розлива ALF 4060 инв.№ 00-012102, Машина розлива ALF 4060 инв. № 10124000003, Машина розлива во флаконы «Bosch» MLF 5088 инв.№ 101240000076. Чертеж № 9	140 шт.	
10.	Игла Bosch 8-109-439-777	Для линий розлива препаратов: Ампульная машина розлива/запайки «Bosch». Мод. ALF 4040 инв.№ 00-009671, Ампульная машина розлива/запайки «Bosch». Мод. ALK 2020 инв.№ 00-010724, Машина розлива ALF 4060 инв.№ 00-012102, Машина розлива ALF 4060 инв. № 10124000003, Машина розлива во флаконы «Bosch» MLF 5088 инв.№ 101240000076. Чертеж № 10.	140 шт.	
11.	Игла Bosch 8-109-450-339	Для линий розлива препаратов: Ампульная машина розлива/запайки «Bosch». Мод. ALF 4040 инв.№ 00-009671, Ампульная машина розлива/запайки «Bosch». Мод. ALK 2020 инв.№ 00-010724, Машина розлива ALF 4060 инв.№ 00-012102, Машина розлива ALF 4060 инв. № 10124000003, Машина розлива во флаконы «Bosch» MLF 5088 инв.№ 101240000076. Чертеж № 11.	140 шт.	
12.	Игла Bosch 8-109-394-769	Для линий розлива препаратов: Ампульная машина розлива/запайки «Bosch». Мод. ALF 4040 инв.№ 00-009671, Ампульная машина розлива/запайки «Bosch». Мод. ALK 2020 инв.№ 00-010724, Машина розлива ALF 4060 инв.№ 00-012102, Машина розлива ALF 4060 инв. № 10124000003, Машина розлива во флаконы «Bosch» MLF 5088 инв.№ 101240000076. Чертеж № 12.	120 шт.	

13.	Игла Bosch 8-109-001-197	Для линий розлива препаратов: Ампульная машина розлива/запайки «Bosch». Мод. ALF 4040 инв.№ 00-009671, Ампульная машина розлива/запайки «Bosch». Мод. ALK 2020 инв.№ 00-010724, Машина розлива ALF 4060 инв.№ 00-012102, Машина розлива ALF 4060 инв. № 10124000003, Машина розлива во флаконы «Bosch» MLF 5088 инв.№ 10124000076. Чертеж № 13.	140 шт.		
14.	Игла Bosch 8-109-001-198	Для линий розлива препаратов: Ампульная машина розлива/запайки «Bosch». Мод. ALF 4040 инв.№ 00-009671, Ампульная машина розлива/запайки «Bosch». Мод. ALK 2020 инв.№ 00-010724, Машина розлива ALF 4060 инв.№ 00-012102, Машина розлива ALF 4060 инв. № 10124000003, Машина розлива во флаконы «Bosch» MLF 5088 инв.№ 10124000076. Чертеж № 14.	120 шт.		
15.	Игла Bosch 8-109-464-289	Для линий розлива препаратов: Ампульная машина розлива/запайки «Bosch». Мод. ALF 4040 инв.№ 00-009671, Ампульная машина розлива/запайки «Bosch». Мод. ALK 2020 инв.№ 00-010724, Машина розлива ALF 4060 инв.№ 00-012102, Машина розлива ALF 4060 инв. № 10124000003, Машина розлива во флаконы «Bosch» MLF 5088 инв.№ 10124000076. Чертеж № 15.	100 шт.		
16.	Игла Bosch 8-109-001-199	Для линий розлива препаратов: Ампульная машина розлива/запайки «Bosch». Мод. ALF 4040 инв.№ 00-009671, Ампульная машина розлива/запайки «Bosch». Мод. ALK 2020 инв.№ 00-010724, Машина розлива ALF 4060 инв.№ 00-012102, Машина розлива ALF 4060 инв. № 10124000003, Машина розлива во флаконы «Bosch» MLF 5088 инв.№ 10124000076. Чертеж № 16.	140 шт.		
17.	Игла Bosch 8-109-371-261	Для линий розлива препаратов: Ампульная машина розлива/запайки «Bosch». Мод. ALF 4040 инв.№ 00-009671, Ампульная машина розлива/запайки «Bosch». Мод. ALK 2020 инв.№ 00-010724, Машина розлива ALF 4060 инв.№ 00-012102, Машина розлива ALF 4060 инв. № 10124000003, Машина розлива во флаконы «Bosch» MLF 5088 инв.№ 10124000076. Чертеж № 17.	120 шт.		
18.	Игла Bosch 8-109-403-062	Для машин мойки: Автоматическая машина мойки, тип RRU 3085, BOSCH инв.№ 10124000034, Машина мойки флаконов «Bosch» Модель RRU-2053 инв.№ 00-012016, Машина ультразвуковой мойки ампул тип RRU 2053 инв.№ 10124000036. Чертеж № 18.	200 шт.		

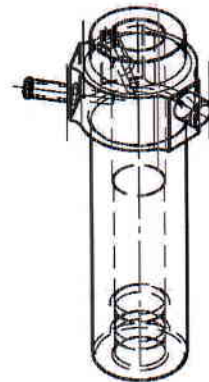
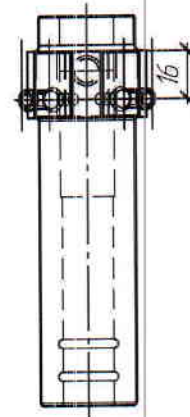
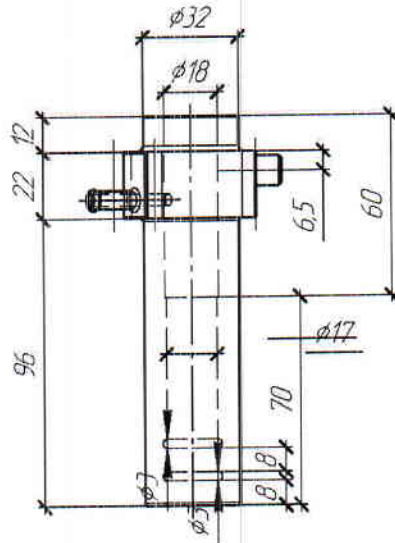
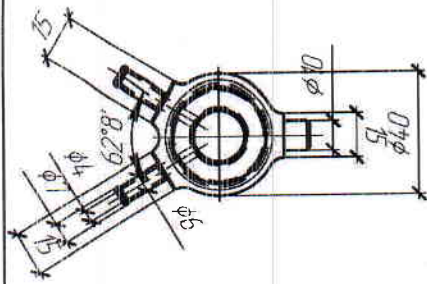
19.	Игла Bosch 8-109-457-421	Для машин мойки: Автоматическая машина мойки, тип RRU 3085, BOSCH инв.№ 10124000034, Машина мойки флаконов «Bosch» Модель RRU-2053 инв.№ 00-012016, Машина ультразвуковой мойки ампул тип RRU 2053 инв.№ 10124000036. Чертеж № 19.	200 шт.		
-----	--------------------------	--	---------	--	--

Начальник управления МТО  
 ФГ АНУ «ФНЦИРИП им. М.П. Чумакова РАН»  
 (Институт полиомиелита)  
 (по доверенности от 09.01.2023 г. № 11)



Чемерис Т.В.





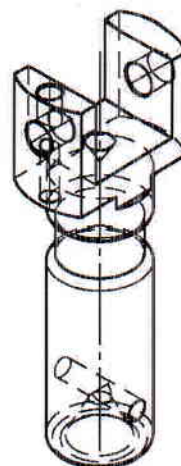
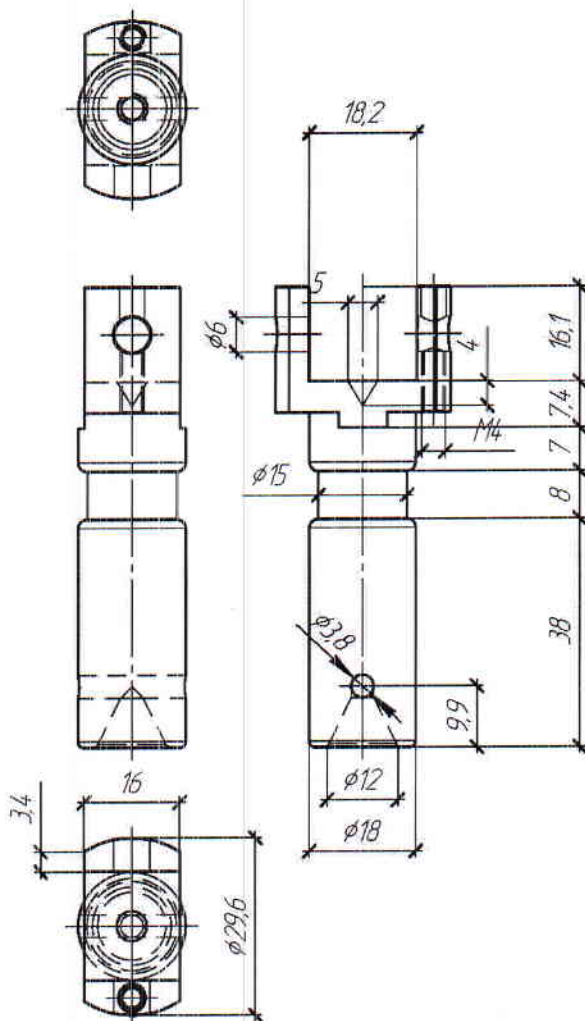
Инв. № подл.	Подп. и дата	Взам. инв. №	Согласовано

Изм.	Кол.ч.	Лист	№ док.	Подп.	Дата

Насос Bosch 8109289799

Стадия	Лист	Листов
	2	

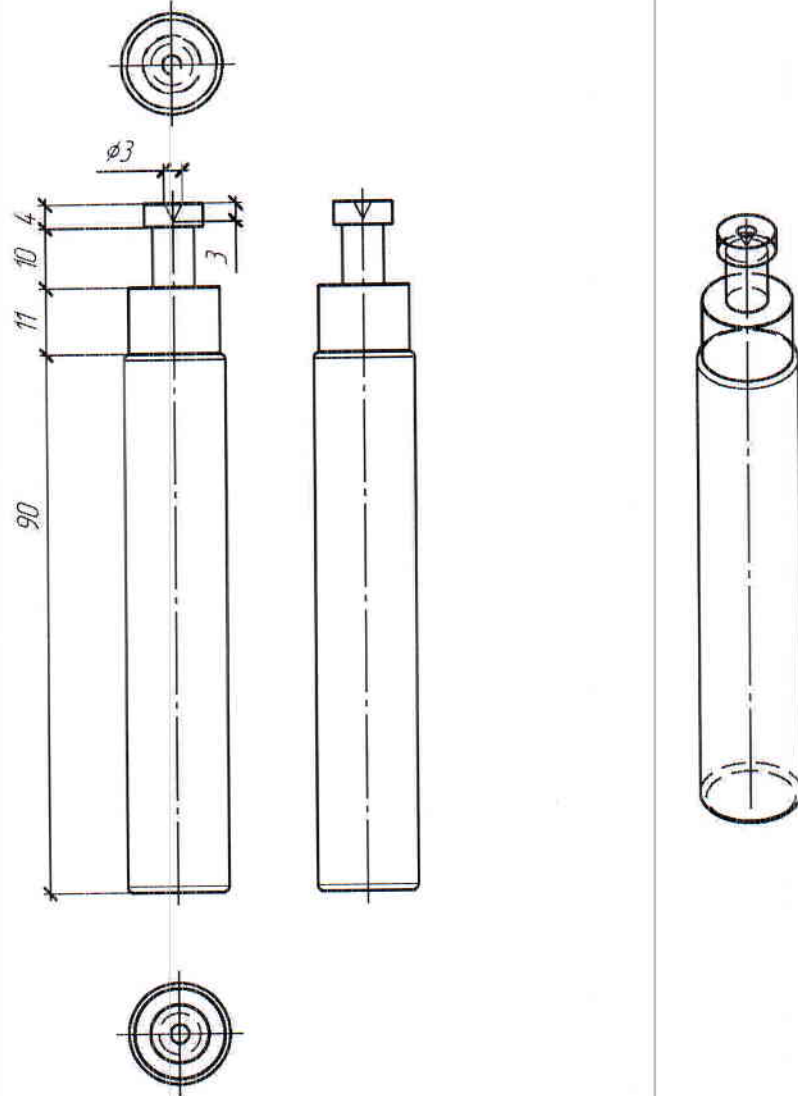




Согласовано					
	Взам. инв. №				
Подп. и дата					
	Изм.	Кол-во	Лист	№ док.	Подп.
Инв. № подл.					

Насос Bosch 8109289799

Стадия	Лист	Листов
	3	



Согласовано

Взам. инв. №

Полн. и дата

Инв. № подл.

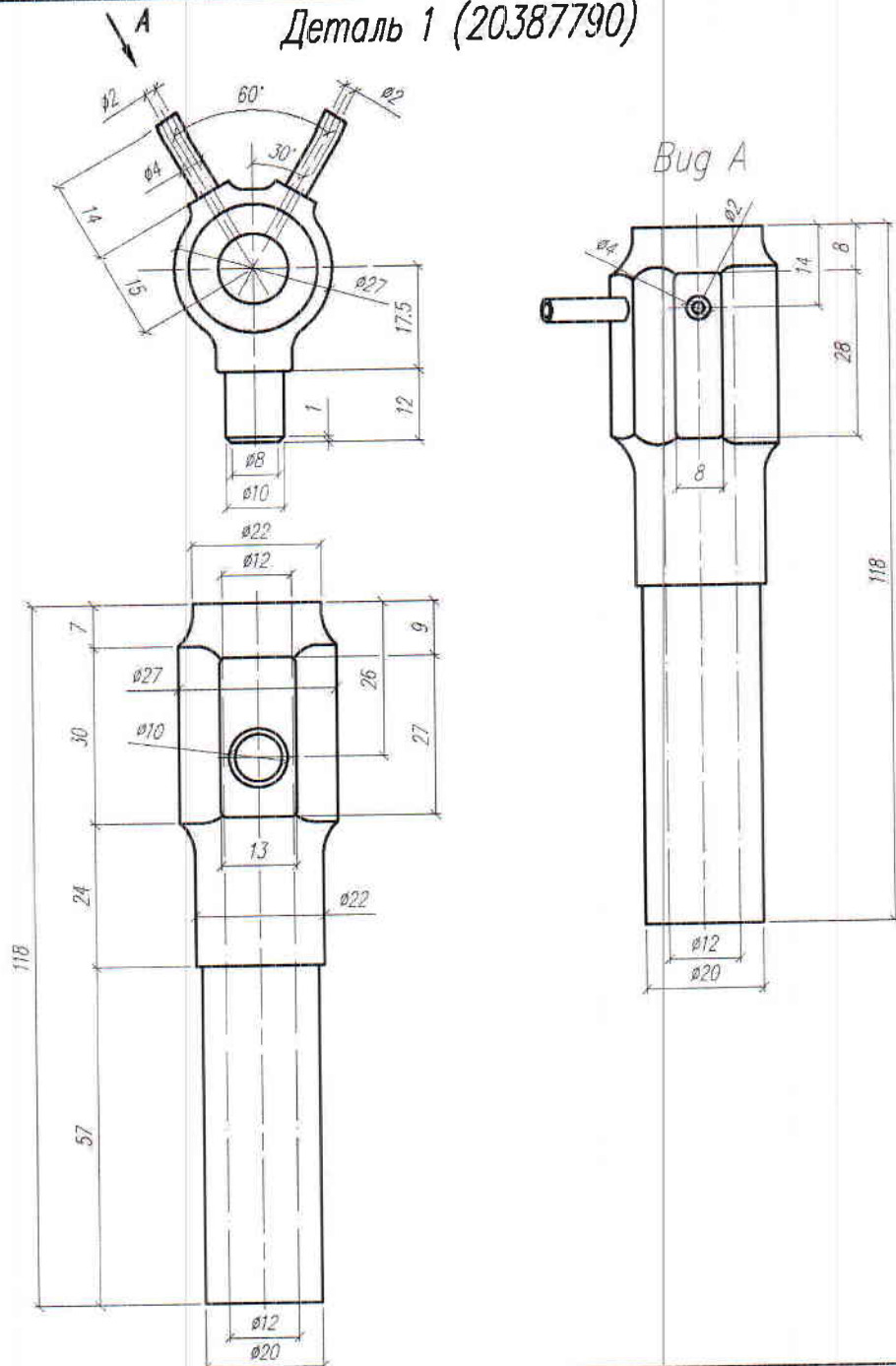
Изм.	Кол.	Лист	№ док.	Подп.	Дата

Насос Bosch 8109289799

Стадия	Лист	Листов
	4	

Формат А4

Деталь 1 (20387790)



Согласовано

Гл. спец.

Взам. инв. №

Подл. и дата

Инв. № подл.

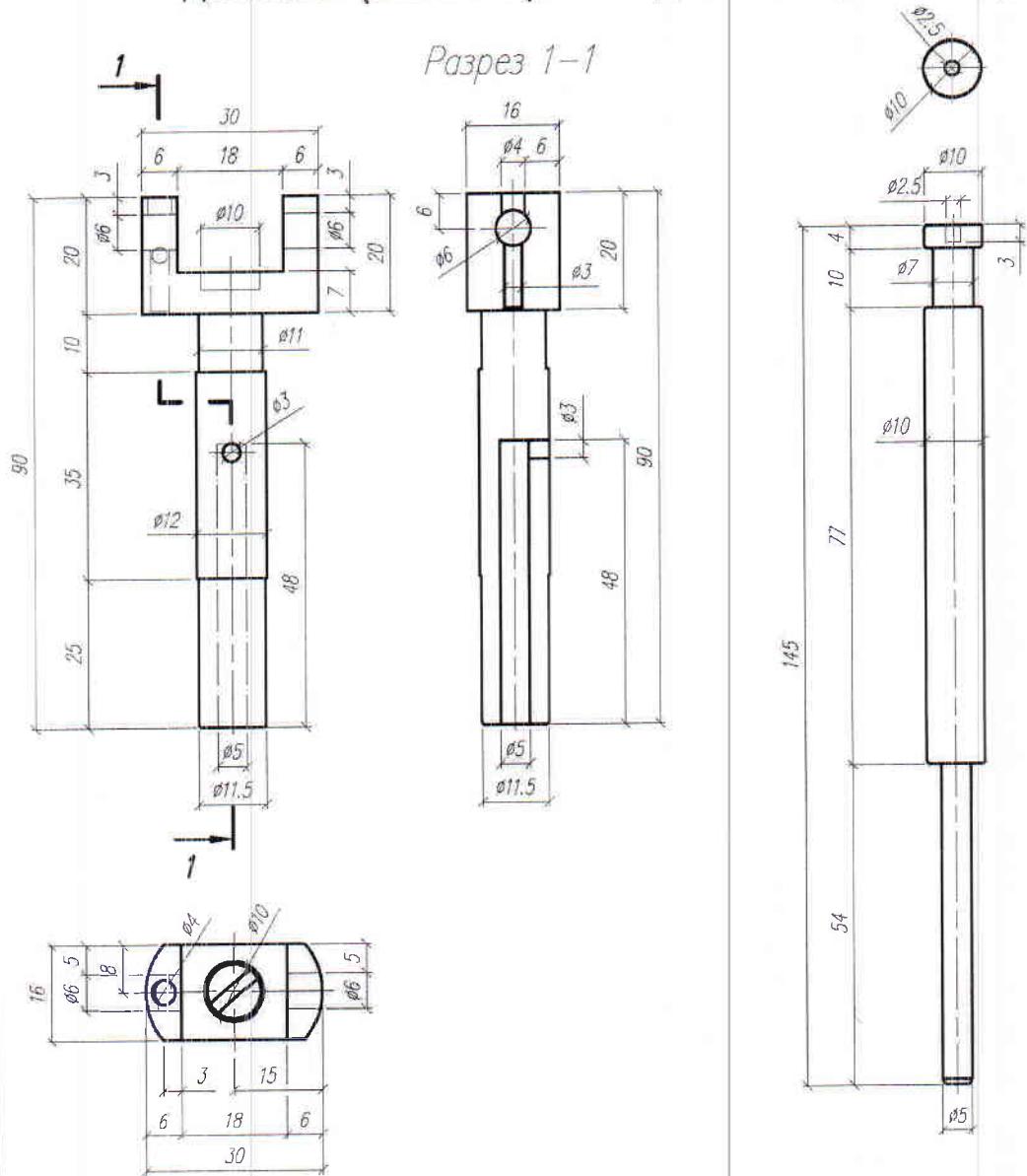
Изм.	Кол.уч.	Лист	№ док.	Подп.	Дата
ГИП					
Рук. группы					
Проверил					
Выполнил					

Насос Bosch 8-109-027-437

Стадия	Лист	Листов
	1	2

Деталь 2 (20367959)

Деталь 3 (20367266)



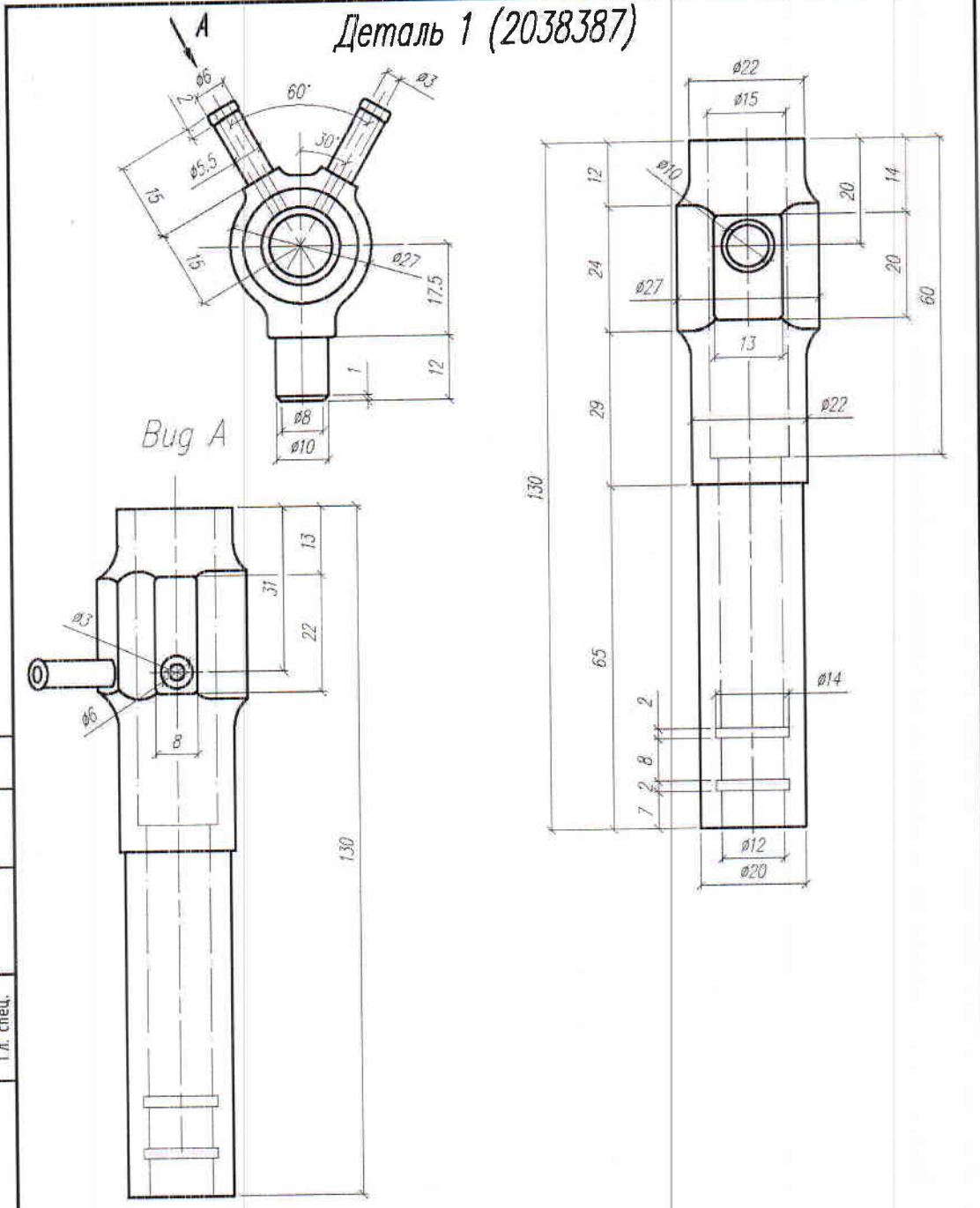
Согласовано	
Гл. спец.	
Взам. инб. N	
Подл. и дата	
Инв. N подл.	

Изм.	Кол.уч.	Лист	N док.	Подп.	Дата
ГИП.					
Рук. группы					
Проверил					
Выполнил					

Насос Bosch 8-109-027-437

Стадия	Лист	Листов
	2	

Деталь 1 (2038387)



Согласовано	
Гл. спец.	

Взам. инв. N	
--------------	--

Подп. и дата	
Инв. N подл.	

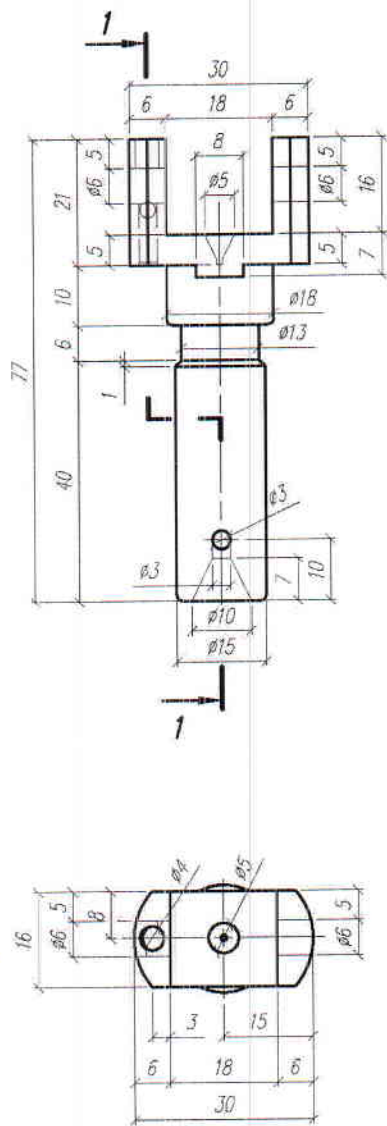
Изм.	Кол.ч.	Лист	N док.	Подп.	Дата
ГИП					
Рук. группы					
Проверил					
Выполнил					

Насос Bosch 8-109-297-099

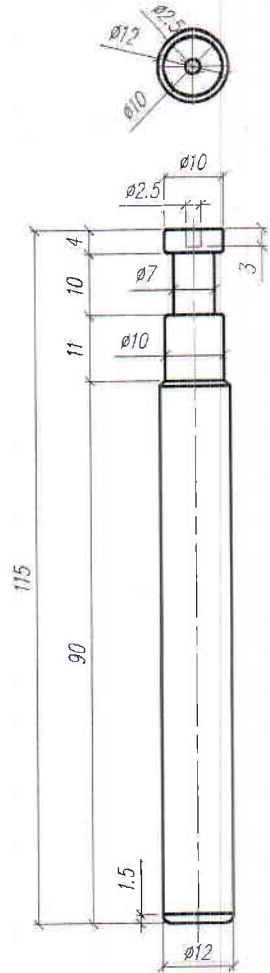
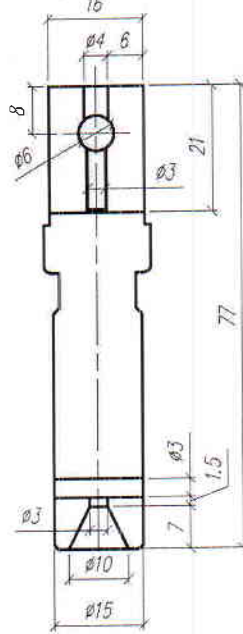
Стадия	Лист	Листов
	1	2

Деталь 2 (20386519)

Деталь 3 (20379775)



Разрез 1-1



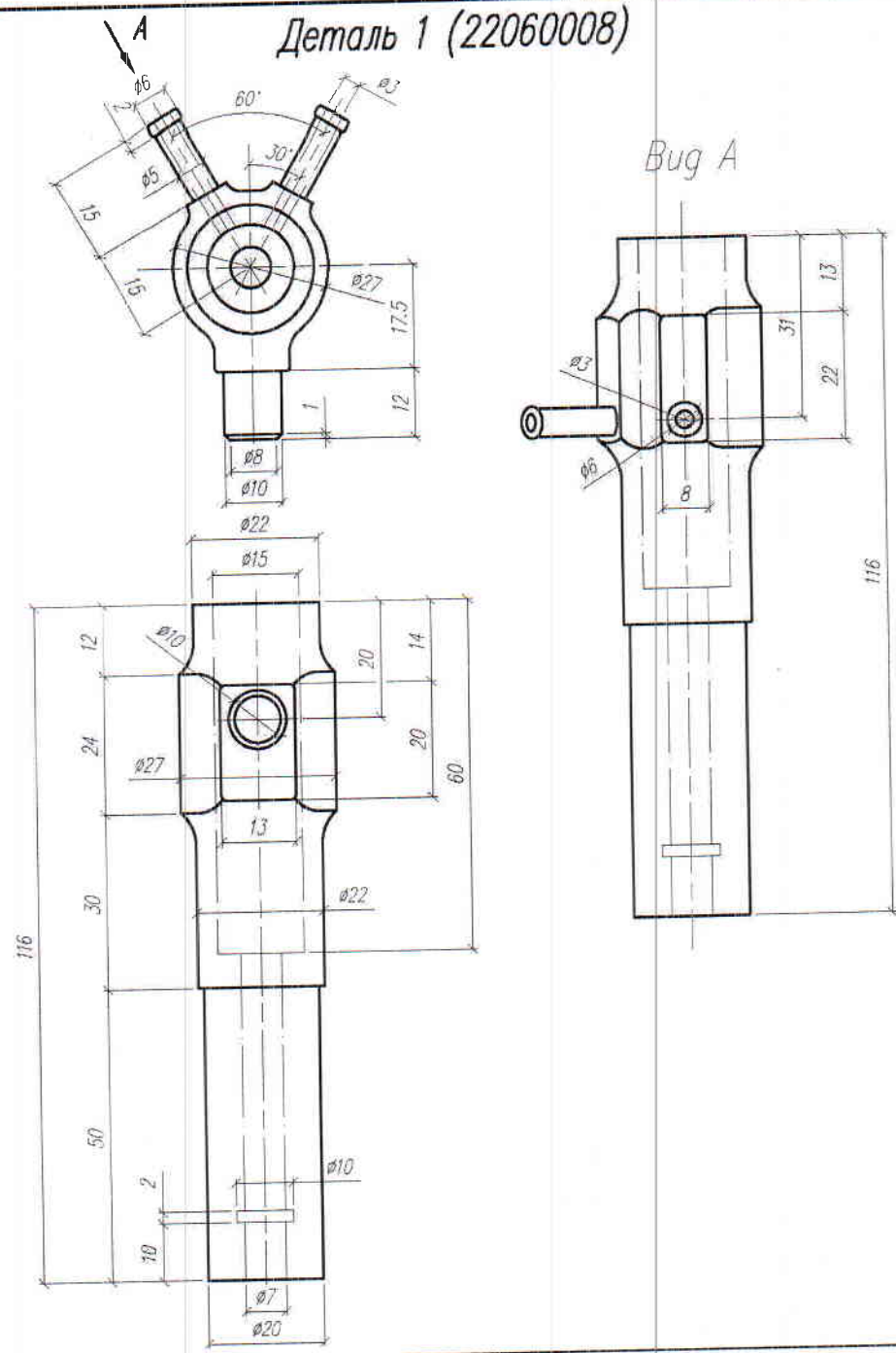
Согласовано	
Гл. спец.	
Взам. инж. Н	
Подл. и дата	
Инв. Н подл.	

Изм.	Колуч.	Лист	№ док.	Подп.	Дата
ГИП.					
Рук. группы					
Проверил					
Выполнил					

Насос Bosch 8-109-297-099

Стадия	Лист	Листов
	2	

Деталь 1 (22060008)



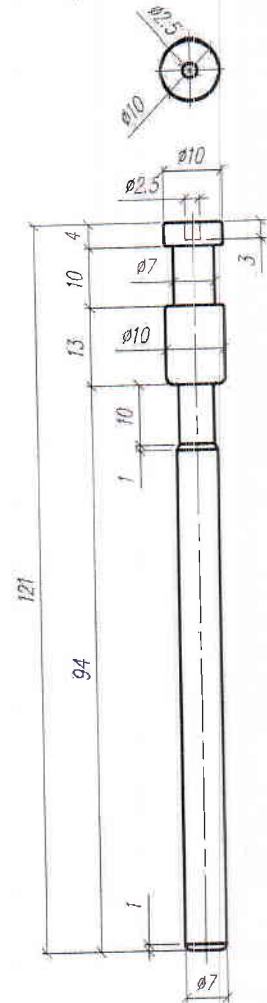
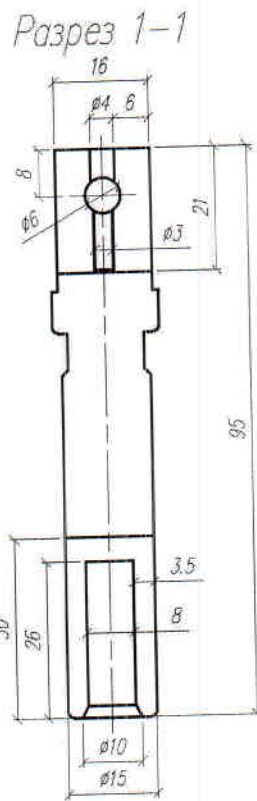
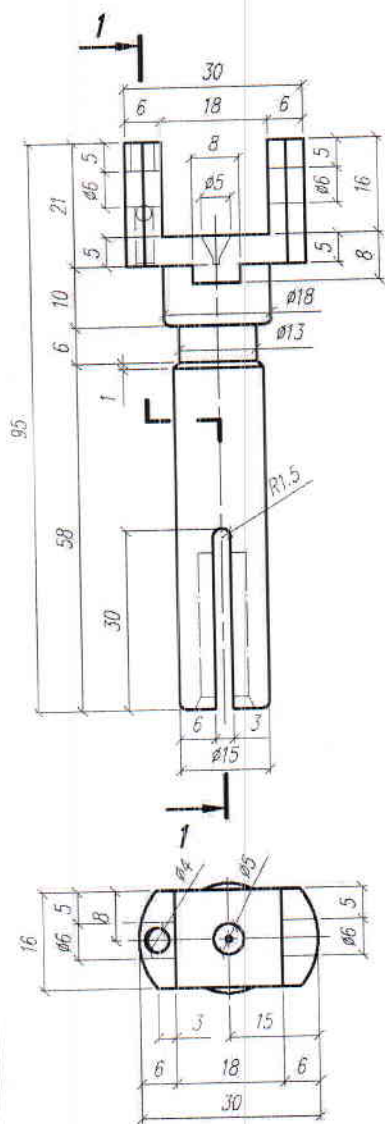
Согласовано		Взам. инв. №
Гл. спец.		Инв. № подл.
Подл. и дата		Изм.
		Кол.уч.
		Лист
		№ док.
		Подп.
		Дата
Рук. группы		Стадия
Проверил		Лист
Выполнил		Листов

Насос Bosch 8-109-314-018

Стадия	Лист	Листов
	1	2

Деталь 2 (22046324)

Деталь 3 (22062320)



Согласовано

Взам. инв. N

Подл. и дата

Инв. N подл.

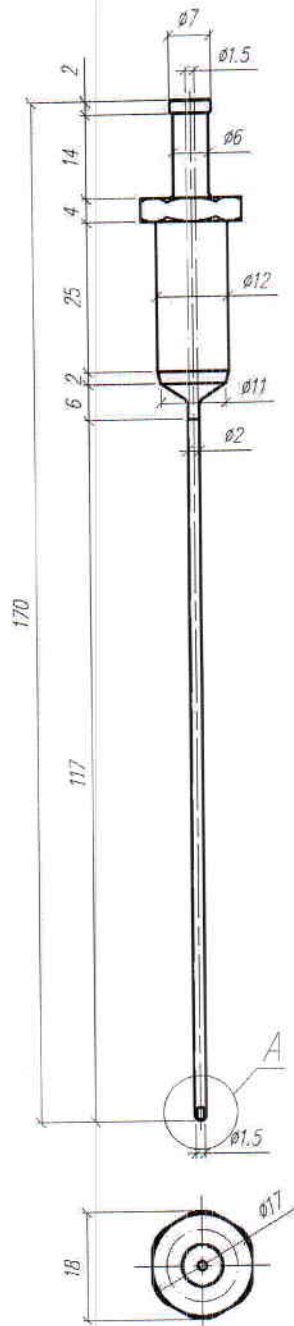
Г. л. спец.

Изм.	Кол.уч.	Лист	N док.	Подп.	Дата
ГИП.					
Рук. группы					
Проверил					
Выполнил					

Насос Bosch 8-109-314-018

Стадия	Лист	Листов
	2	





*Bug A*

Согласовано
Гл. спец.

Взам. инв. N
--------------

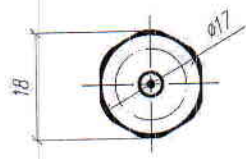
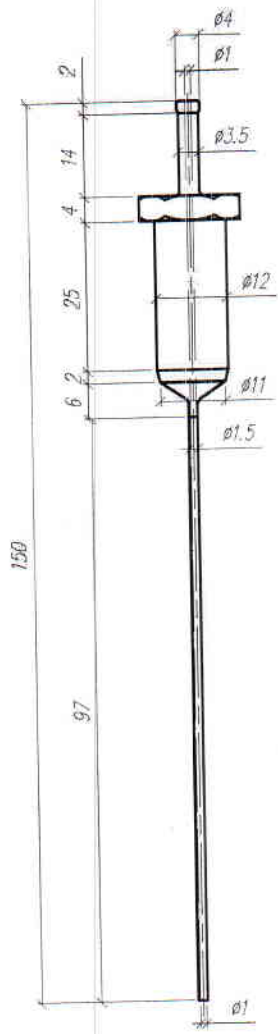
Подл. и дата
--------------

Инв. N подл.
--------------

Изм.	Колуч.	Лист	N док.	Подп.	Дата
ГИП.					
Рук. группы					
Проверил					
Выполнил					

Игла Bosch 8-109-450-376

Стадия	Лист	Листов
	1	



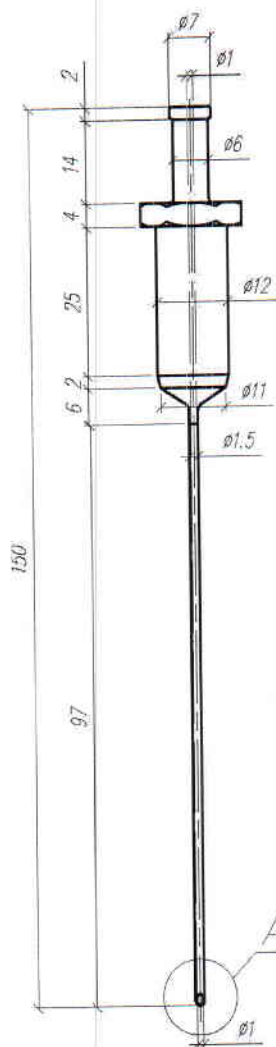
Согласовано	
Гл. спец.	

Инв. N подл.	Подл. и дата	Взам. инв. N

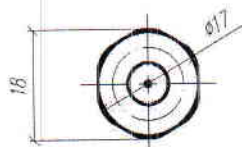
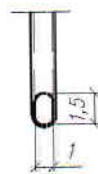
Изм.	Кол.уч.	Лист	N док.	Подп.	Дата
ГИП.					
Рук. группы					
Проверил					
Выполнил					

Игла Bosch 8-113-014-616 С

Стадия	Лист	Листов
	1	



Bug A

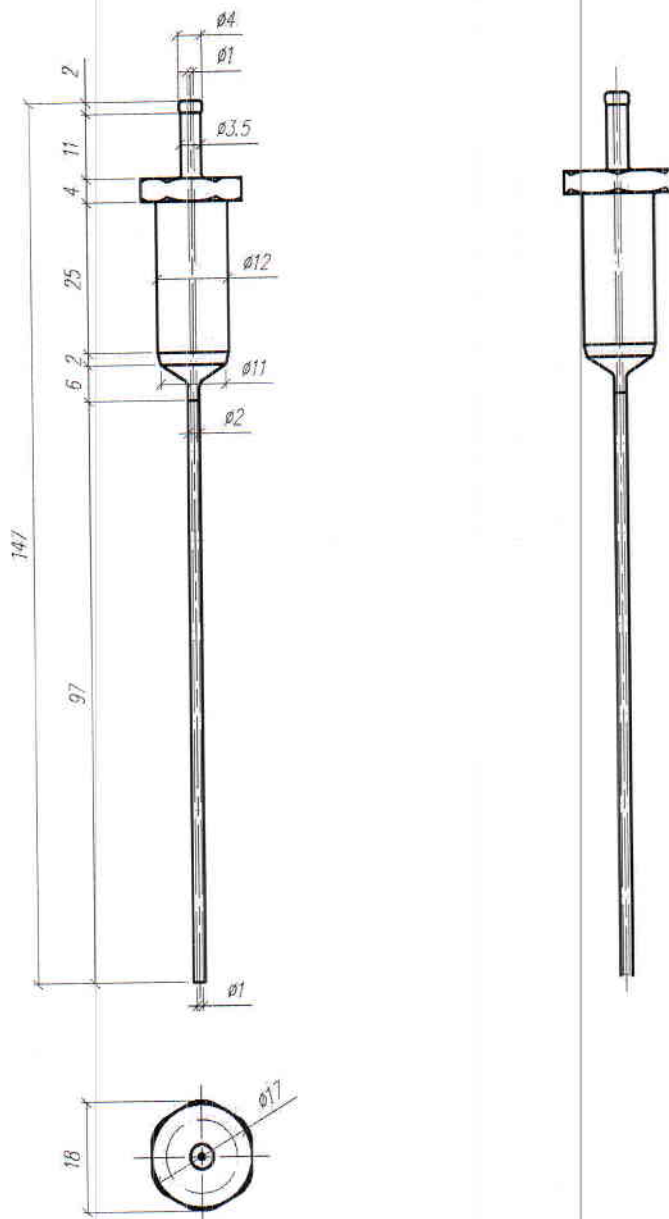


Согласовано		Взам. инв. N		Подл. и дата		Инв. N подл.	
Гл. спец.							

Изм.	Кол.уч.	Лист	N док.	Подп.	Дата
ГИП.					
Рук. группы					
Проверил					
Выполнил					

Игла Bosch 8-113-150-658

Стадия	Лист	Листов
	1	



Согласовано	
Г. л. спец.	

Взам. инв. N

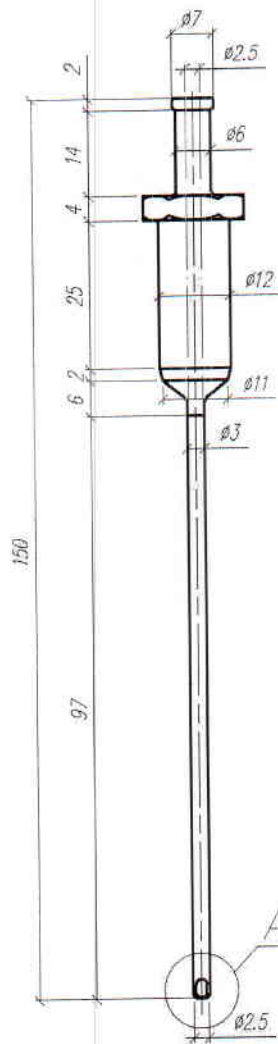
Подл. и дата

Инв. N подл.

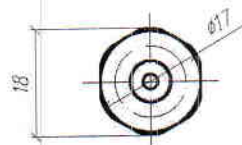
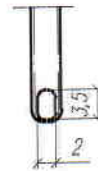
Изм.	Кол.уч.	Лист	N док.	Подп.	Дата
ГИП.					
Рук. группы					
Проверил					
Выполнил					

Игла Bosch 8-109-424-042

Стадия	Лист	Листов
	1	



Bug A

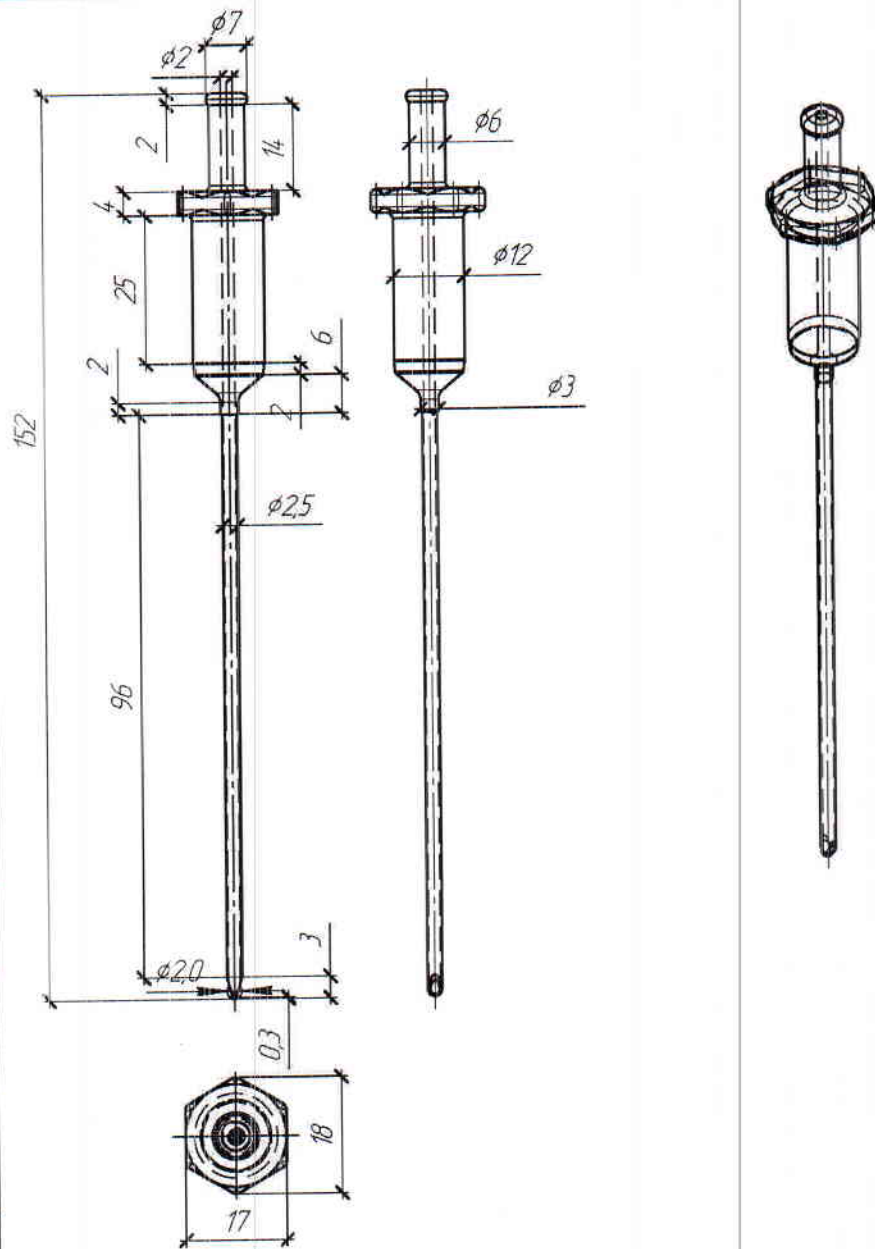


Согласовано		Взам. инв. №	Подл. и дата	Инв. № подл.
Гл. спец.				

Изм.	Колуч.	Лист	№ док.	Подп.	Дата

Игла Bosch 8-109-439-778 С

Стадия	Лист	Листов
	1	

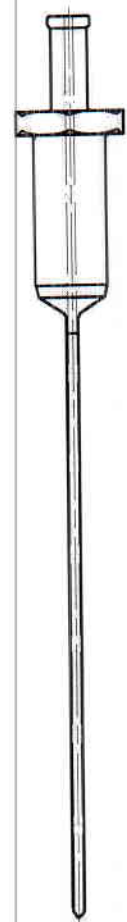
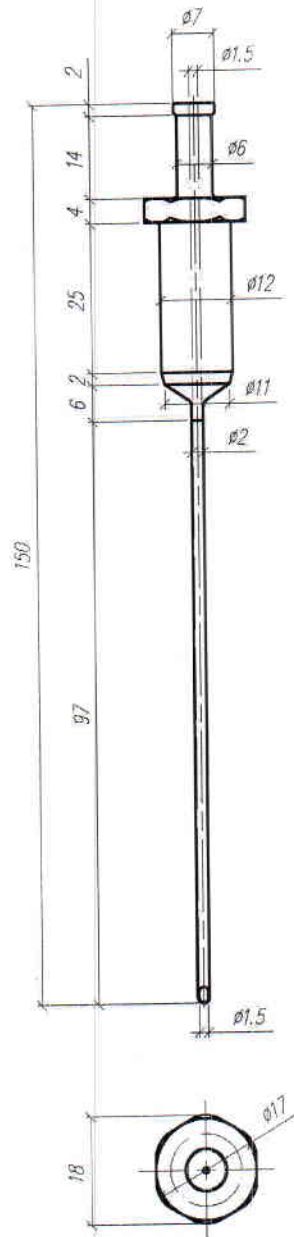


Изм. №	Подп.	И. дата	Взам. инв. №	Согласовано

Игла Bosch 8-109-439-777 C

Изм.	Кол.	Лист	№ док.	Подп.	Дата

Стадия	Лист	Листов



Bug A



Согласовано	
Гл. спец.	

Взам. инв. N

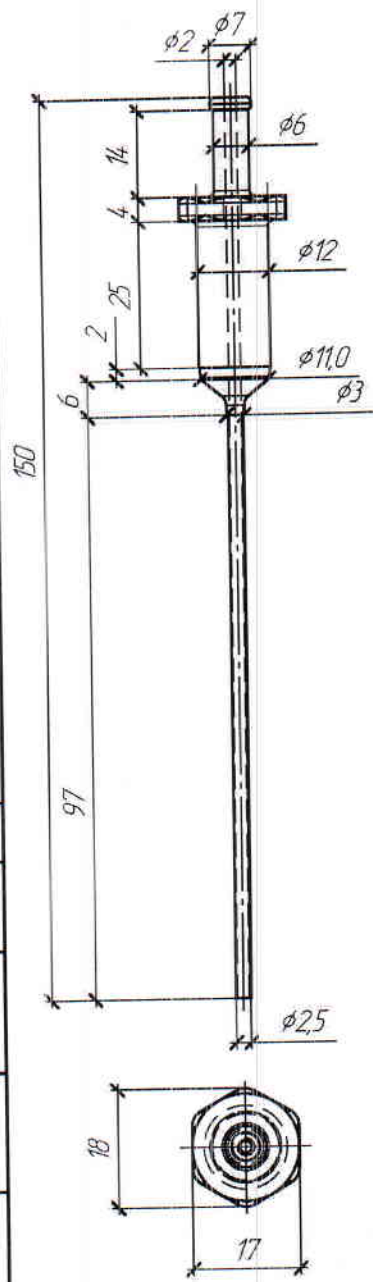
Подл. и дата

Инв. N подл.

Изм.	Кол.уч.	Лист	N док.	Подп.	Дата
ГИП.					
Рук. группы					
Проверил					
Выполнил					

Игла Bosch 8-109-450-339

Стадия	Лист	Листов
	1	



Согласовано

Взам. инв. №

Подп. и дата

Инв. № подл.

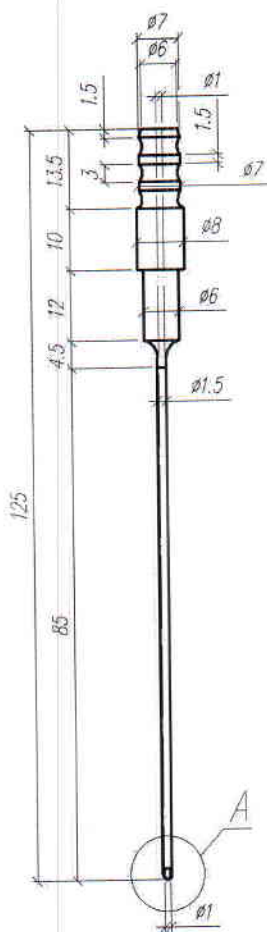
Изм.	Кол.	Лист	№ док.	Подп.	Дата

Игла Bosch 8-109-394-769 C

Стадия Лист Листов

Формат А4





Вид А



Согласовано	
Гл. спец.	

Взам. инв. N

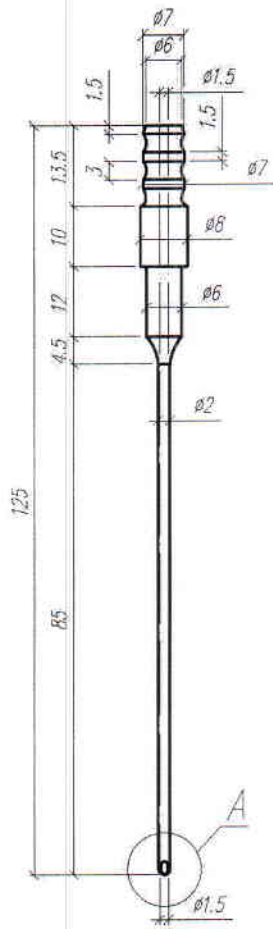
Подл. и дата

Инв. N подл.

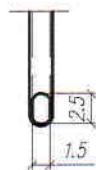
Изм.	Колуч.	Лист	N док.	Подп.	Дата
ГИП.					
Рук. группы					
Проверил					
Выполнил					

Игла Bosch 8-109-001-197 С

Стадия	Лист	Листов
	1	



*Вид А*



Согласовано

Гл. спец.

Взам. инв. №

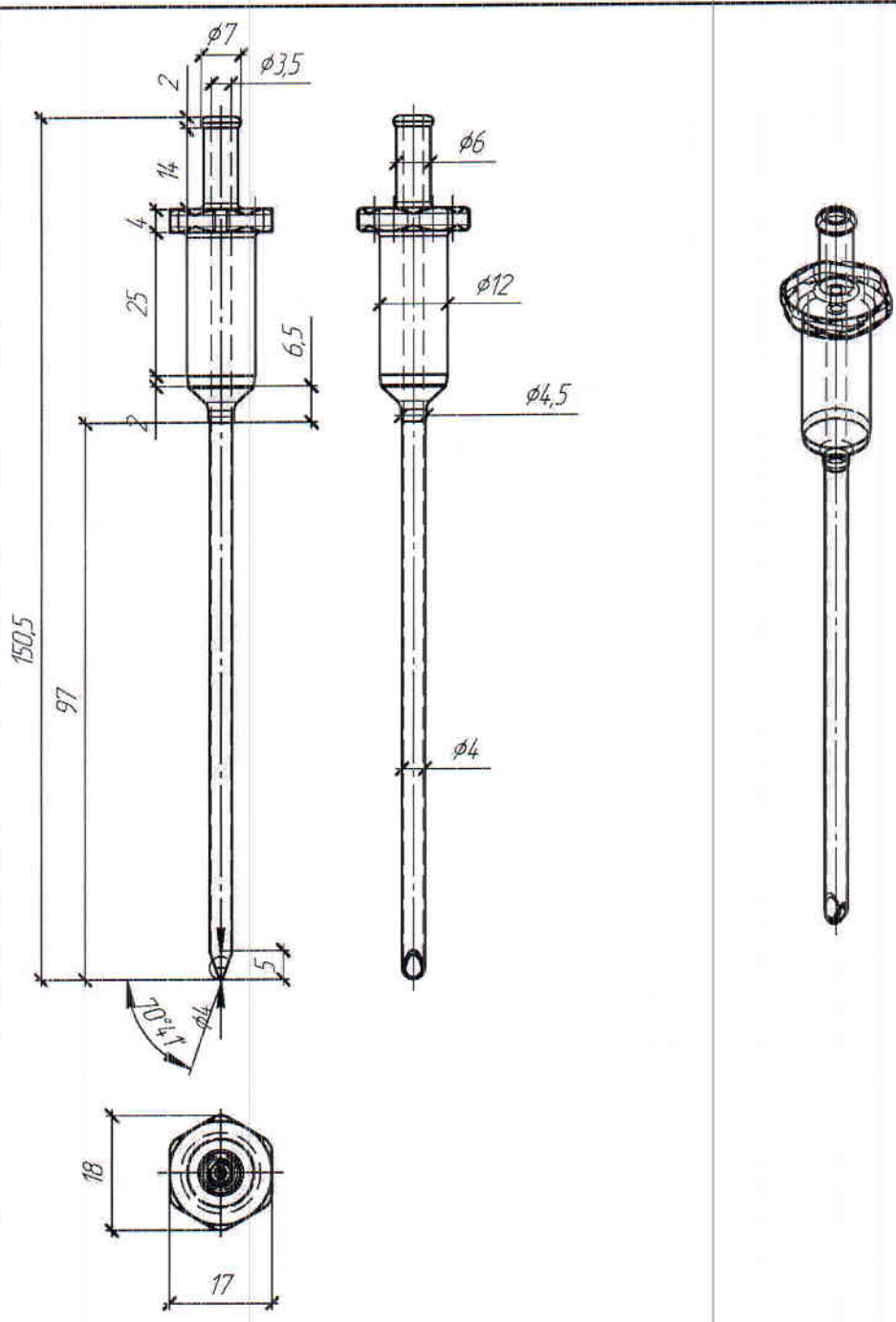
Подл. и дата

Инв. № подл.

Изм.	Жолуч.	Лист	№ док.	Подп.	Дата
ГИП.					
Рук. группы					
Проверил					
Выполнил					

Игла Bosch 8-109-001-198 С

Стадия	Лист	Листов
	1	

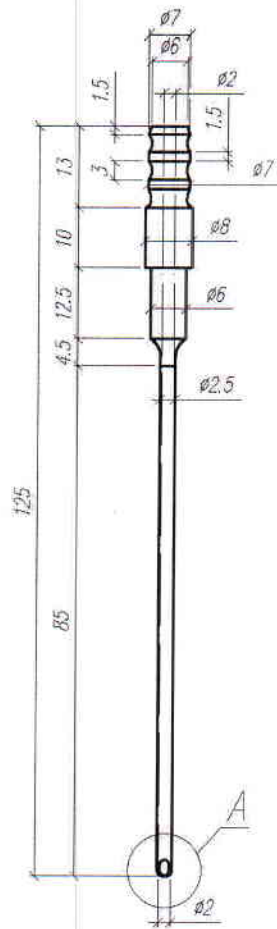


Согласовано	Взам. инв. №	Подп. и дата	Инв. № подл.

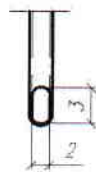
Изм.	Коллч.	Лист	№ док.	Подп.	Дата

Игла Bosch 8-109-464-289

Стадия	Лист	Листов



*Bug A*



Согласовано	
Гл. спец.	

Взам. инв. N	
--------------	--

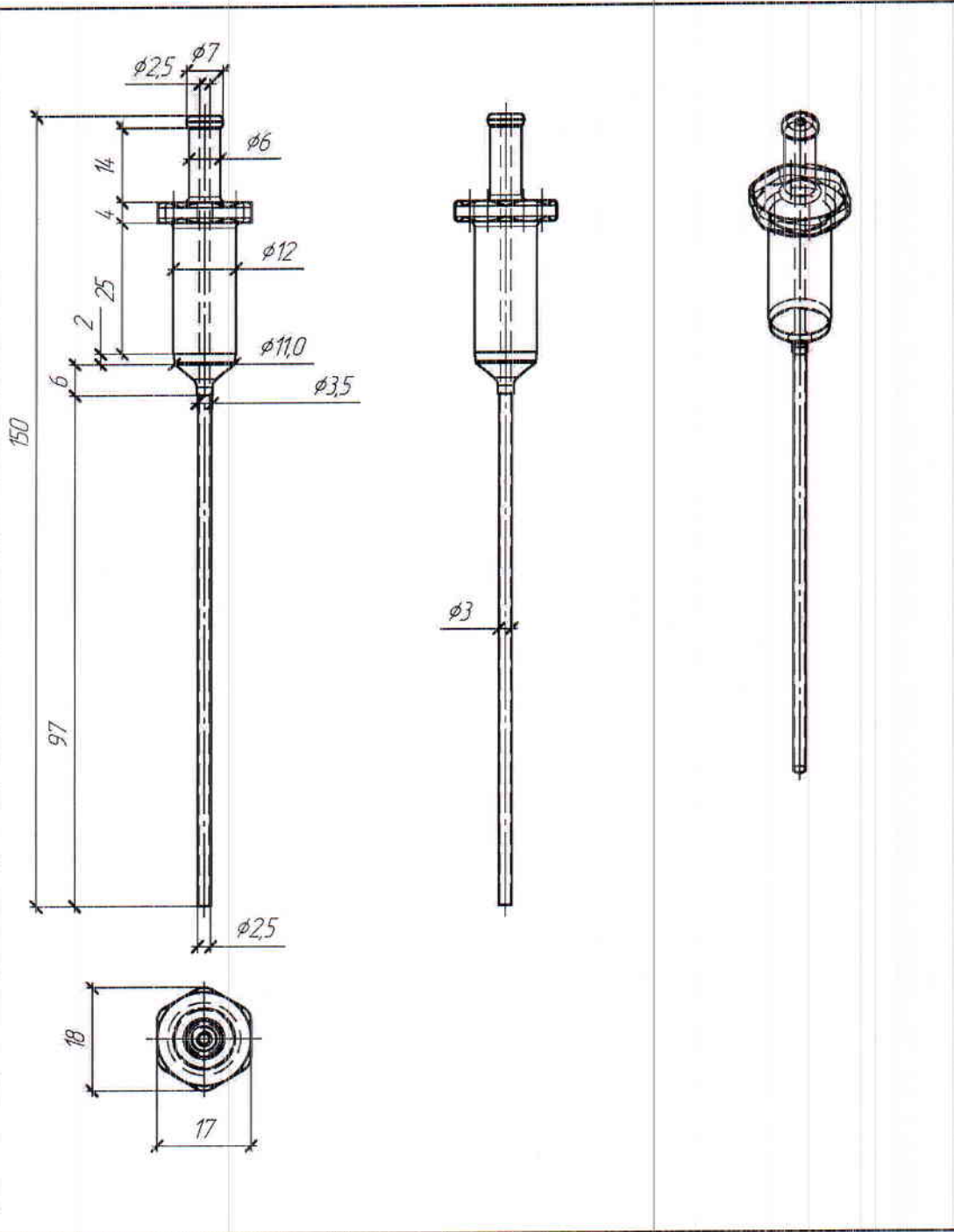
Подл. и дата	
--------------	--

Инв. N подл.	
--------------	--

Изм.	Колуч.	Лист	N док.	Подп.	Дата
ГИП					
Рук. группы					
Проверил					
Выполнил					

Игла Bosch 8-109-001-199 C

Стадия	Лист	Листов
	1	

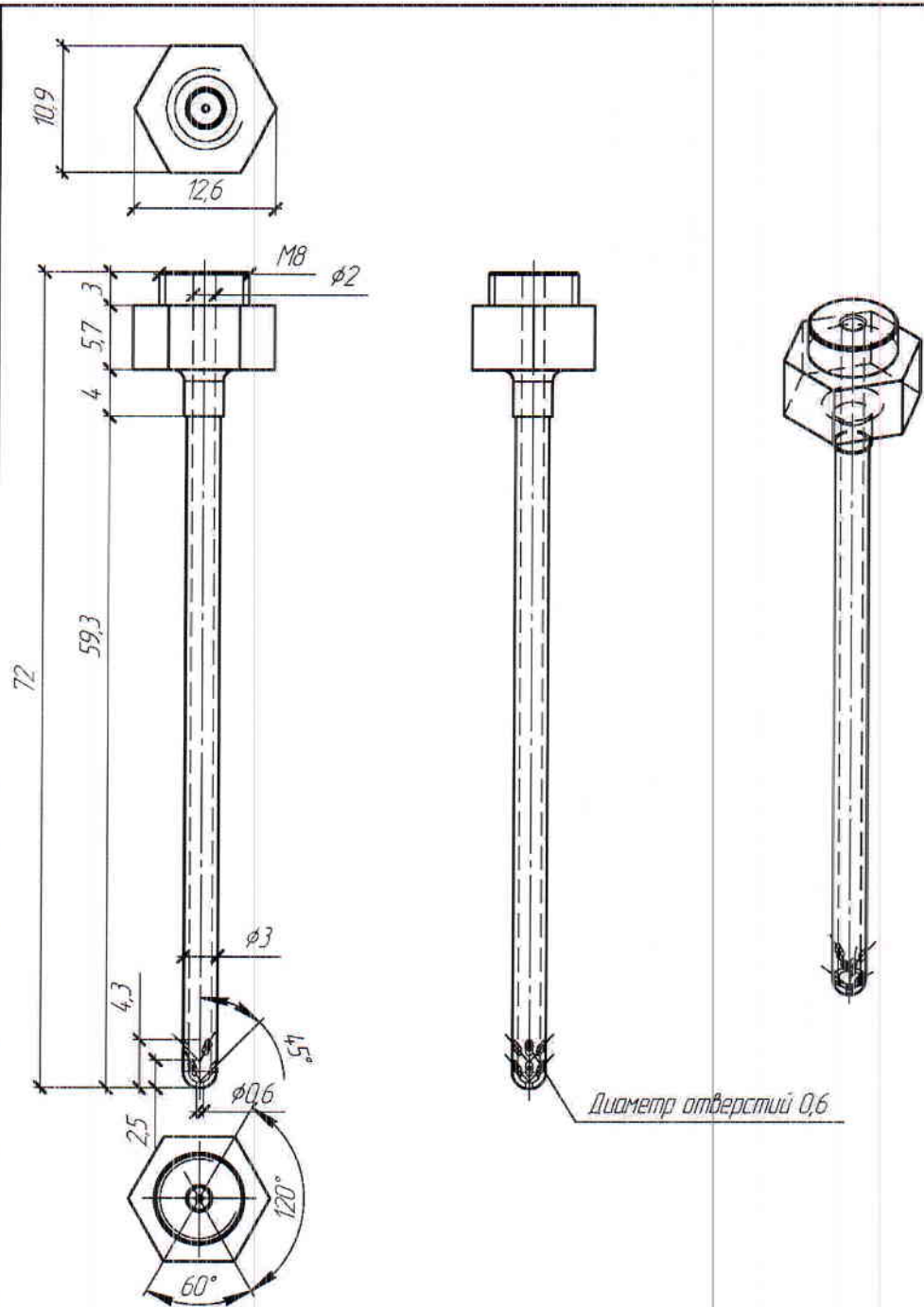


Согласовано									
Взам. инв. №									
Подп. и дата									
Инв. № подл.									

Изм.	Колыч.	Лист	№ док.	Подп.	Дата

Игла Bosch 8-109-371-261

Стадия	Лист	Листов



Инв. № подл.	Лист	№ док.	Подп.	Дата	Изм.	Кол.	Лист	№ док.	Подп.	Дата	Согласовано

Игла мойки Bosch 8-109-403-062

Стадия	Лист	Листов

