

МИНИСТЕРСТВО НАУКИ И ВЫСШЕГО ОБРАЗОВАНИЯ  
РОССИЙСКОЙ ФЕДЕРАЦИИ

ФЕДЕРАЛЬНОЕ ГОСУДАРСТВЕННОЕ АВТОНОМНОЕ  
НАУЧНОЕ УЧРЕЖДЕНИЕ  
«ФЕДЕРАЛЬНЫЙ НАУЧНЫЙ ЦЕНТР  
ИССЛЕДОВАНИЙ И РАЗРАБОТКИ  
ИММУНОБИОЛОГИЧЕСКИХ  
ПРЕПАРАТОВ ИМ. М.П. ЧУМАКОВА РАН»  
(ИНСТИТУТ ПОЛИОМИЕЛИТА)  
(ФГАНУ «ФНЦИРИП им. М.П. Чумакова РАН» (Институт  
полиомиелита))

Юридический адрес: улица Кржижановского, дом 29, корпус  
5, этаж 3, помещение I, комната № 6, вн.тер.г.  
Муниципальный округ Котловка, город Москва, 117218  
Тел./факс (495) 841-90-02; (495) 549-67-60; (495) 841-93-21  
E-mail: sue\_polio@chumakovs.su; www.chumakovs.ru  
ОКПО 01895045, ОГРН 1167746624847,  
ИНН/КПП 7751023847/772701001

На №

25/3

от

25.05.23

Поставщикам, заинтересованным в  
поставке Товара

От:

Федеральное государственное  
автономное научное учреждение  
«Федеральный научный центр  
исследований и разработки  
иммунобиологических препаратов им.  
М.П. Чумакова РАН» (ФГАНУ  
«ФНЦИРИП им. М.П. Чумакова РАН»  
(Институт полиомиелита)), улица  
Кржижановского, дом 29, корпус 5,  
этаж 3, помещение I, комната № 6,  
вн.тер.г. Муниципальный округ  
Котловка, город Москва, 117218,  
umto@chumakovs.su, (495) 841-01-32

### Запрос о предоставлении коммерческих предложений

ФГАНУ «ФНЦИРИП им. М.П. Чумакова РАН» (Институт полиомиелита) планирует проведение процедуры закупки ампул для нужд ФГАНУ «ФНЦИРИП им. М.П. Чумакова РАН» (Институт полиомиелита) (далее – Товар) в соответствии с Федеральным законом от 18 июля 2011 года № 223-ФЗ «О закупках товаров, работ, услуг отдельными видами юридических лиц».

**Способ закупки** – закупка у единственного поставщика (подрядчика, исполнителя) в отношении которых Учреждением сформирован Реестр утвержденных поставщиков (производителей) на основании проведенной оценки (квалификации) в соответствии с Правилами надлежащей производственной практики, утвержденными приказом Министерства промышленности и торговли Российской Федерации от 14 июня 2013 г. № 916, размещенный на официальном сайте Учреждения и в соответствии с пп.16 п.4 раздела 2 главы IV Положения о закупке, утвержденного наблюдательным советом 08.06.2021 г. Протоколом № 01 от 08.06.2021 г. , Протоколом № 8 от 27.05.2022 г., Протоколом № 10 от 16.09.2022 г., Протоколом № 2 от 30.03.2023 г.

Поставщики, включенные в Реестр одобренных, с которыми имеются заключенные договоры, вправе подать коммерческое предложение в соответствии с размещенным запросом, с указанием объема, который они могут поставить дополнительно к уже имеющимся с ними договорам.

Просим предоставить информацию о стоимости Товара, указанного в Таблице № 1.

**Ответ должен содержать срок действия предлагаемой цены и расчет цены Товара. В частности, из содержания предложения должны однозначно определяться стоимость Товара за единицу.**

Поставка Товара включает в себя:

- Приобретение/изготовление Товара. Товар должен быть новым, ранее не использованным.
- Доставка Товара в адрес Заказчика осуществляется силами и средствами Поставщика;
- Погрузочно-разгрузочные работы осуществляются силами и средствами Поставщика;
- расходы по страхованию, налоги, пошлины, сборы и иные затраты, связанные с поставкой, производством, приобретением Поставщиком Товара.

- Гарантийный срок не менее 12 (Двенадцати) месяцев со дня подписания товарной накладной.

Таблица № 1

| № п/п | Наименование поставляемого Товара     | Кол-во тыс. шт. |
|-------|---------------------------------------|-----------------|
| 1     | Ампулы 1мл ISO 9187-B-1CL-OPC светлые | 2000            |

**Описание и технические характеристики Товара:**

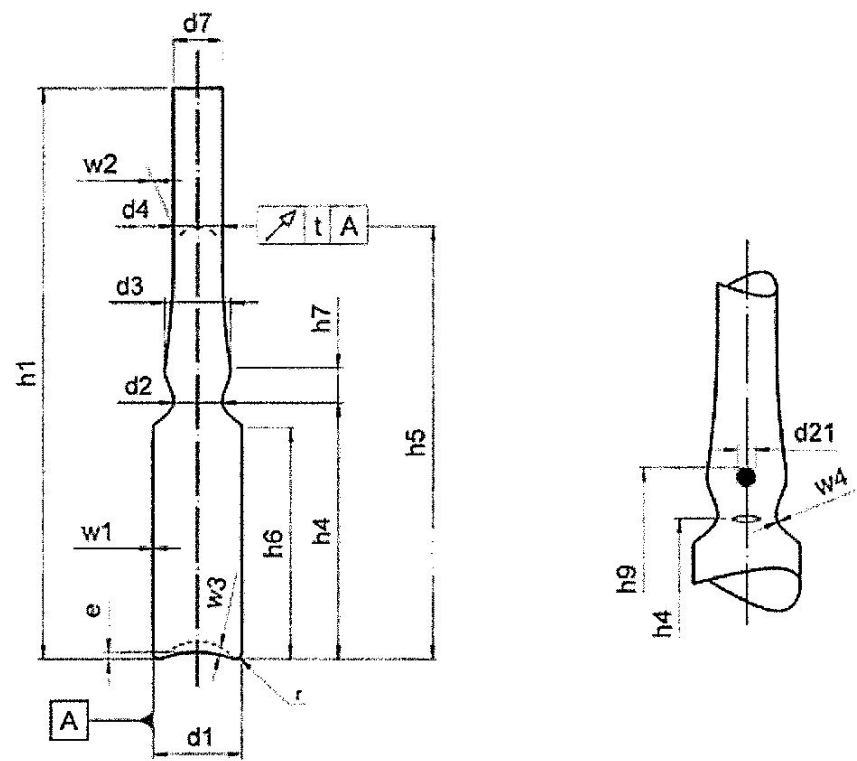
**1. Ампулы 1 мл, В из бесцветного стекла (рис.1):** Ампулы должны отвечать требованиям международных стандартов фармацевтической промышленности (ISO, EP). Наличие регистрационного удостоверения на изделие медицинского назначения. Ампулы должны быть произведены на предприятии, отвечающем требованиям GMP для первичной упаковки и имеющем сертификаты ISO 9001; на высокотехнологичном оборудовании с высокотехнологичной системой оптико-электронного контроля; ампулы должны быть упакованы в чистой комнате. Ампулы должны быть изготовлены из прозрачного стекла первого гидролитического класса исключительной химической непроницаемости, устойчивости и нейтральности, стандарт ISO 9187, с прямым раструбом, система вскрытия ампул - OPC белого цвета (точка над местом надпила ампулы - one point cut со следующими техническими данными:

**Химический состав (основные компоненты в весовых процентах)**

| SiO <sub>2</sub> | B <sub>2</sub> O <sub>3</sub> | Al <sub>2</sub> O <sub>3</sub> | Na <sub>2</sub> O | K <sub>2</sub> O | CaO+MgO |
|------------------|-------------------------------|--------------------------------|-------------------|------------------|---------|
| 74,3             | 11,3                          | 5,8                            | 7,1               | 0,8              | 0,4     |

**Химическая постоянность:**

|   |  |
|---|--|
| Гидролитический класс в соответствии со стандартом ISO 719  | HGB 1                                  |
| Гидролитический класс в соответствии с Фармакопеей Европы   | тип I                                  |
| Гидролитический класс в соответствии с Фармакопеей США  | тип I                                  |
| Класс устойчивости к воздействию кислот (в соответствии со стандартом DIN 12116)  | класс S1                               |
| Класс устойчивости к воздействию щёлочей (в соответствии со стандартом ISO 695)   | класс A2                               |
| Гидролитическая стойкость - расход соляной кислоты C (HCl)=0,01 моль/л на 100 мл раствора – не более 1,3 мл/100 мл в соответствии с ISO 4802, ч.1 |  |
| <b>Физические данные</b>  |  |
| Коэффициент линейного теплового расширения материала (20 °С, 300 °С) в соответствии со стандартом ISO 7991  | 5,1 · 10 <sup>-6</sup> K <sup>-1</sup> |
| Температура фазового превращения  | 568 °С                                 |
| Плотность при 25 °С   | 2,31 г/см <sup>3</sup>                 |



p = Perpendicularity at 1,5°

|     |       |        |       |    |      |       |      |       |         |         |       |
|-----|-------|--------|-------|----|------|-------|------|-------|---------|---------|-------|
| d1  | 10,75 | + 0,15 | -0,15 | h4 | 25,5 | + 0,5 | -0,5 | w1    | 0,5     | + 0,03  | -0,03 |
| d2  | 6,5   | + 0,5  | -0,5  | h5 | 47,0 | + 2,0 | -2,0 | w2    | 0,37    | + 0,05  | -0,05 |
| d3  | 8,5   | + 0,5  | -0,5  | h6 | 21,0 | min.  |      | w3    | 0,3     | min.    |       |
| d4  | 6,0   | + 0,35 | -0,35 | h7 | 4,5  | max.  |      | w4    | 0,7     | + 0,10  | -0,10 |
| d7  | 8,0   | + 1,0  | -1,0  | h9 | 32,5 | max.  |      | t     | 0,6     |         |       |
| d21 | 2,0   | + 0,5  | -0,5  | r  | 1,0  | + 0,5 | -0,5 | p     | 0,23    |         |       |
| h1  | 60,0  | + 1,0  | -1,0  | e  | 1,0  | + 0,5 | -0,5 | F (N) | 25 min. | 65 max. |       |

| Modification | Previously | New | Date | Vers. |
|--------------|------------|-----|------|-------|
|              |            |     |      |       |
|              |            |     |      |       |
|              |            |     |      |       |

Рис.1.

**Предполагаемые сроки проведения процедуры закупки:** 2023 г.

**Место и срок поставки:** 108819, г. Москва, поселение Московский, поселок Института полиомиелита, домовладение 8, корпус 1, ФГАНУ «ФНЦИРИП им. М.П. Чумакова РАН» (Институт полиомиелита). Поставка Товара должна осуществляться по заявкам Заказчика в течение \_\_\_\_\_ (указать срок поставки) календарных дней со дня получения Поставщиком от Заказчика заявки на поставку Товара.

**Порядок оплаты:** Оплата осуществляется в безналичной форме за фактически поставленный Товар в течение не более 7 (семи) рабочих дней с даты приемки поставленного Товара и подписания Заказчиком товарной накладной на поставленный Товар, транспортной накладной, а также после предоставления Поставщиком счета-фактуры и счета на оплату.

**Особенности:** Процедура закупки будет проводиться в соответствии с требованиями Федерального закона от 18 июля 2011 года № 223-ФЗ «О закупках товаров, работ, услуг отдельными видами юридических лиц» и Положения о закупке Федерального государственного автономного научного учреждения «Федеральный научный центр исследований и разработки иммунобиологических препаратов им. М.П. Чумакова РАН» (Институт полиомиелита), утвержденного наблюдательным советом 08.06.2021 г. Протоколом № 01 от 08.06.2021 г., Протоколом № 8 от 27.05.2022 г., Протоколом № 10 от 16.09.2022 г., Протоколом № 2 от 30.03.2023 г.

Ответы должны быть поданы с «25» 05 2023 г. по «30» 05 2023 г. включительно по адресу: [umto@chumakovs.ru](mailto:umto@chumakovs.ru).

Участник вправе предоставить информацию, отражение которой в Технической документации или проекте договора было бы желательно.

*Рекомендуем при подаче заявок ссылаться на номер запроса о предоставлении коммерческих предложений.*

*Проведение данной процедуры сбора информации не влечёт за собой возникновения каких-либо обязательств Заказчика.*

*При наличии технических ошибок и неточностей при описании содержания и объема Товара просим сообщить Заказчику.*

Первый заместитель генерального директора  
ФГАНУ «ФНЦИРИП им. М.П. Чумакова РАН»  
(Институт полиомиелита)

  
Афонин А.Ю.