

МИНИСТЕРСТВО НАУКИ И ВЫСШЕГО ОБРАЗОВАНИЯ
РОССИЙСКОЙ ФЕДЕРАЦИИ

ФЕДЕРАЛЬНОЕ ГОСУДАРСТВЕННОЕ БЮДЖЕТНОЕ
НАУЧНОЕ УЧРЕЖДЕНИЕ

**«ФЕДЕРАЛЬНЫЙ НАУЧНЫЙ ЦЕНТР
ИССЛЕДОВАНИЙ И РАЗРАБОТКИ
ИММУНОБИОЛОГИЧЕСКИХ
ПРЕПАРАТОВ ИМ. М.П. ЧУМАКОВА РАН»
(ФГБНУ «ФНЦИРИП им. М.П. Чумакова РАН»)**

поселение Московский, посёлок Института полиомиелита,
домовладение 8, корпус 1, город Москва, 108819
Тел./факс (495) 841-90-02; (495) 549-67-60; (495) 841-93-21

E-mail: sue_polio@chumakovs.su

<http://www.chumakovs.ru>

ОКПО 01895045, ОГРН 1167746624847,

ИНН/КПП 7751023847/775101001

На № 16/2 от 16.02.21

Поставщикам, заинтересованным в
поставке Товара

От:

Федеральное государственное
бюджетное научное учреждение
«Федеральный научный центр
исследований и разработки
иммунобиологических препаратов им.
М.П. Чумакова РАН» (ФГБНУ
«ФНЦИРИП им. М.П. Чумакова
РАН»),

поселок Института полиомиелита,
домовладение 8, корпус 1, поселение
Московский, г. Москва, 108819,
umto@chumakovs.su, (495) 841-01-32

Запрос о предоставлении коммерческих предложений

ФГБНУ «ФНЦИРИП им. М.П. Чумакова РАН» планирует проведение процедуры закупки флаконов и закупочного материала для нужд ФГБНУ «ФНЦИРИП им. М.П. Чумакова РАН» (далее – Товар) в соответствии с Федеральным законом от 18 июля 2011 года № 223-ФЗ «О закупках товаров, работ, услуг отдельными видами юридических лиц».

Способ закупки – закупка у единственного поставщика (подрядчика, исполнителя) в отношении которых Учреждением сформирован Реестр утвержденных поставщиков (производителей) на основании проведенной оценки (квалификации) в соответствии с Правилами надлежащей производственной практики, утвержденными приказом Министерства промышленности и торговли Российской Федерации от 14 июня 2013 г. № 916, размещенный на официальном сайте Учреждения и в соответствии с пп. 16 п. 4 раздела 2 главы IV Положения о закупке, утвержденного 28.11.2018 г. и изменений в Положение о закупке, утвержденных 05.03.2019 г.

Поставщики, включенные в Реестр одобренных, с которыми имеются заключенные договоры, вправе подать коммерческое предложение в соответствии с размещенным запросом, с указанием объема, который они могут поставить дополнительно к уже имеющимся с ними договорам.

Просим предоставить информацию о стоимости Товара, указанного в Таблице № 1.

Ответ должен содержать срок действия предлагаемой цены и расчет цены Товара. В частности, из содержания предложения должны однозначно определяться стоимость Товара за единицу.

Поставка Товара включает в себя:

- Приобретение/изготовление Товара. Товар должен быть новым, ранее не использованным.
- Доставка Товара в адрес Заказчика осуществляется силами и средствами Поставщика;
- Погрузочно-разгрузочные работы осуществляются силами и средствами Поставщика;
- расходы по страхованию, налоги, пошлины, сборы и иные затраты, связанные с поставкой, производством, приобретением Поставщиком Товара.
- Гарантийный срок не менее 12 (Двенадцати) месяцев со дня подписания товарной накладной.

Таблица № 1

№ п/п	Наименование поставляемого Товара	Кол-во тыс. шт.
1.	Флакон для лекарственных средств 2R, ISO 8362, светлый	7500,00
2.	Пробка резиновая бромбутиловая 13-А, 13 мм (готовая к стерилизации)	7500,00
3.	Колпачок комбинированный 2113, flip-off	7500,00

Флаконы для лекарственных средств 2R, ISO 8362, светлый (рис.1): Флаконы должны отвечать требованиям международных стандартов фармацевтической промышленности (ISO, EP). Флаконы должны быть произведены на предприятии, отвечающем требованиям GMP для первичной упаковки и имеющем сертификаты ISO 9001; на высокотехнологичном оборудовании с высокотехнологичной системой оптико-электронного контроля; флаконы должны быть упакованы в чистой комнате. Флаконы должны быть изготовлены из прозрачного стекла первого гидролитического класса исключительной химической непроницаемости, устойчивости и нейтральности, стандарт ISO 8362, со следующими техническими данными:

Химический состав (основные компоненты в весовых процентах)

SiO ₂	B ₂ O ₃	Al ₂ O ₃	Na ₂ O	CaO
75	10,5	5	7	1,5

Химическая постоянность

Гидролитический класс в соответствии со стандартом ISO 719	HGB 1
Гидролитический класс в соответствии с Фармакопеей Европы	тип I
Гидролитический класс в соответствии с Фармакопеей США	тип I
Класс устойчивости к воздействию кислот (в соответствии со стандартом DIN 12116)	класс S1
Класс устойчивости к воздействию щелочей (в соответствии со стандартом ISO 695)	класс A2
Гидролитическая стойкость - расход соляной кислоты C (HCl) =0,01 моль/л на 100 мл раствора – не более 1,3 мл/100 мл в соответствии с ISO 4802, ч.1	

Физические данные

Коэффициент линейного теплового расширения материала (20 °С, 300 °С) в соответствии со стандартом ISO 7991	$4,9 \cdot 10^{-6} \text{ K}^{-1}$
Температура фазового превращения	565 °С
Плотность при 25 °С	2,34 г/см ³

Пробка резиновая бромбутиловая 13-А, 13 мм (готовая к стерилизации) (рис.2): Пробки должны отвечать требованиям международных стандартов фармацевтической промышленности (ISO, EP). Пробки должны иметь размер 13 мм. Пробки должны быть изготовлены из бромбутиловой резины, упакованы в вакуумные PE пакеты и готовые к стерилизации, стандарт ISO 8362-2, и иметь следующие физические и химические показатели:

Характеристики	Допуск
Восстанавливающее вещество (окислители) мл	≤0,5
Абсорбция ультрафиолета (220-360нм)	≤0.1
Плотность	≤2
Кислотность /щелочность (PH)	≤0,5
Летучие сульфиды $\mu\text{g}/20\text{cm}^2$	≤50
Удельная проводимость ($\mu\text{S}/\text{cm}$)	≤10.0
Тяжелые металлы (рассчитанные как Pb^{2+}) мг/л	≤0,5
Аммоний (рассчитанный как NH_4^+) (mg/L)	≤0,5
Цинк (рассчитанный как Zn^{2+}) (мг/л)	≤0,5
Осадок при выпаривании (общее количество твердых)	≤2.0
Фрагментация	≤5 фрагментов на 100
Сила проникновения	≤10N
Твердость (SHA)	50±5
Самоукупорка	Никакой протечки
Укупорка / целостность контейнера	Никакой протечки

Колпачок комбинированный 2113, flip-off (рис.3):

Колпачок должен быть изготовлен по ГОСТ Р 51314-99 и соответствовать ИСО 8362-6:2010.

Применяемый материал: алюминиевый колпачок: лента алюминиевая лакированная сплав 8011 ГОСТ 745-2014; крышка: полипропилен.

Цвет колпачка: бесцветный. Цвет крышки согласуется в заявках Заказчика.

Колпачок должен иметь следующие технические характеристики:

Условное обозначение изделия	D	D1	D2	b
	Мм			
	13,0 ⁺³	5,5 ^{±0,2}	15,0 ^{±0,2}	0,20 ^{±0,02}
2113 Flip-Off	H	h1	УСИЛИЕ ВСКРЫТИЯ ПЛАСТМАССОВОЙ КРЫШКИ H max	
	мм			
	8,0 ^{±0,2}	7,7 ^{±0,2}	25	

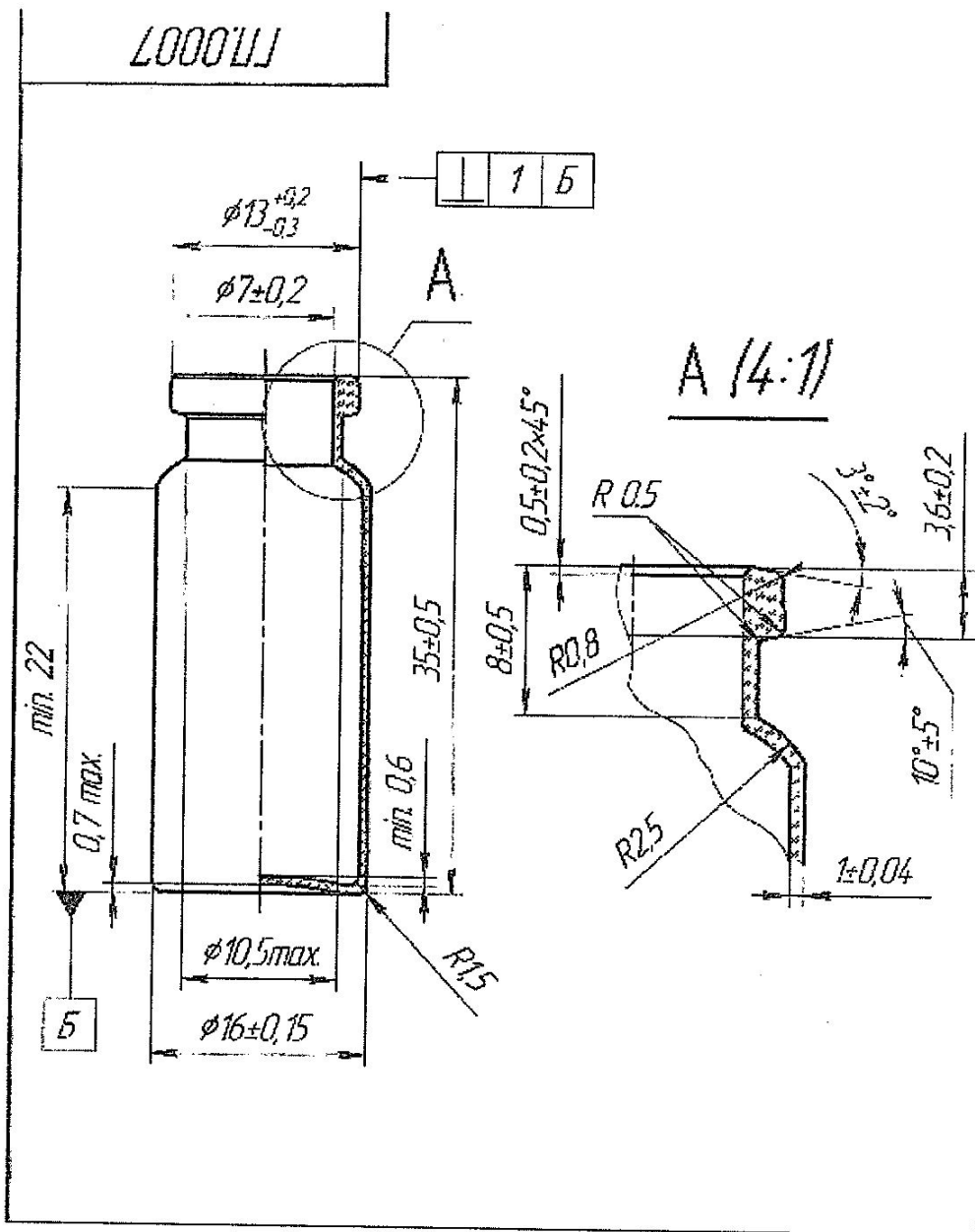


Рис. 1

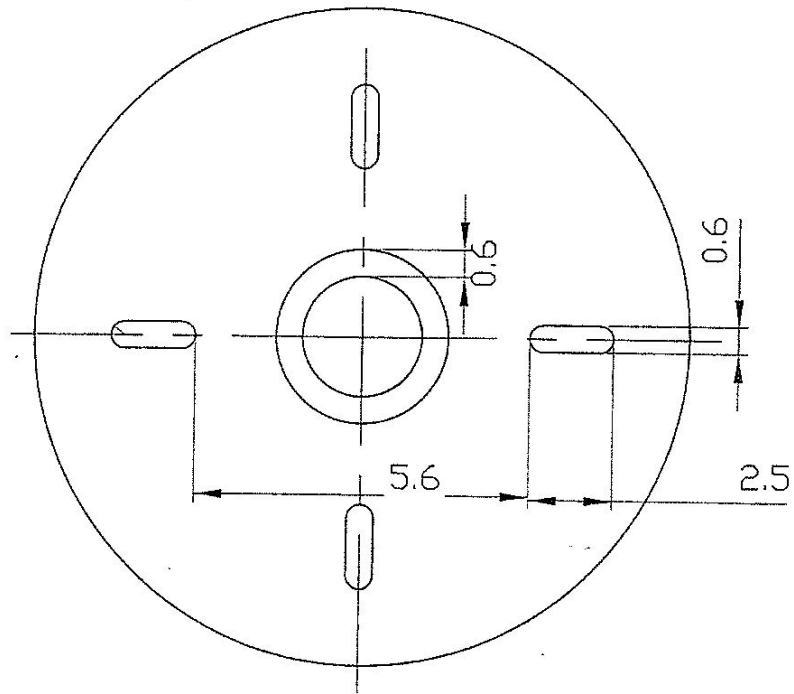
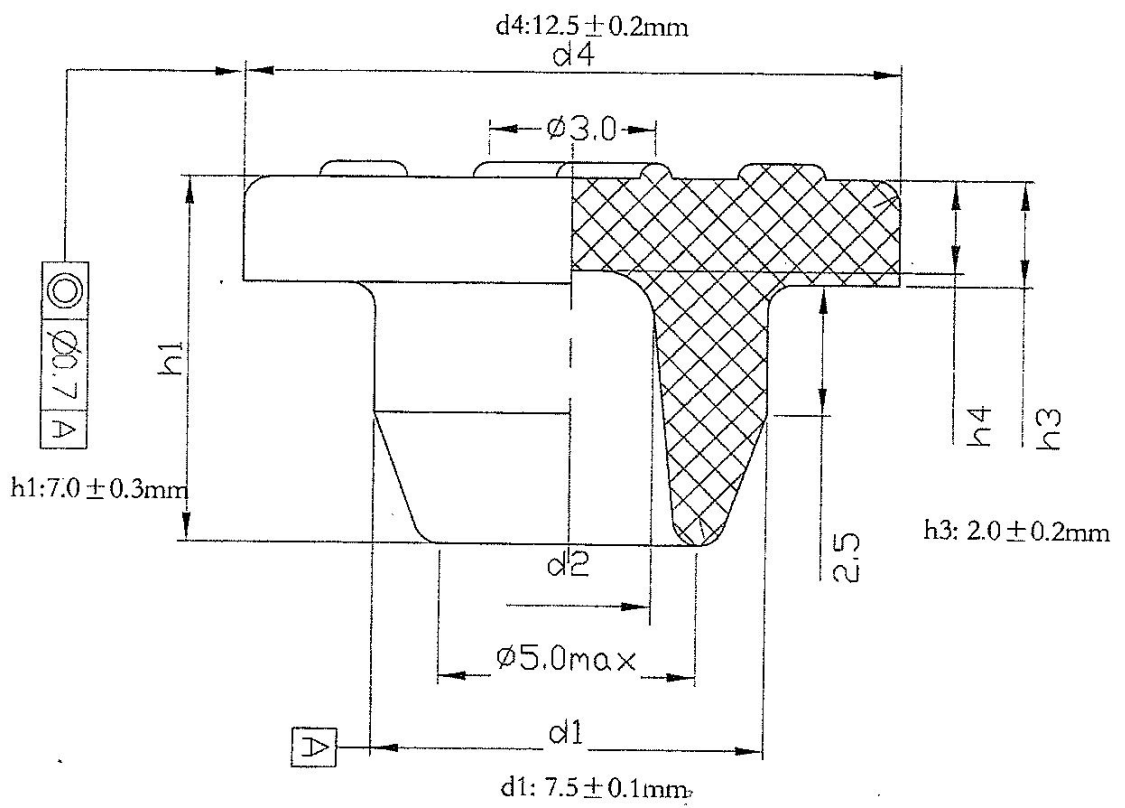
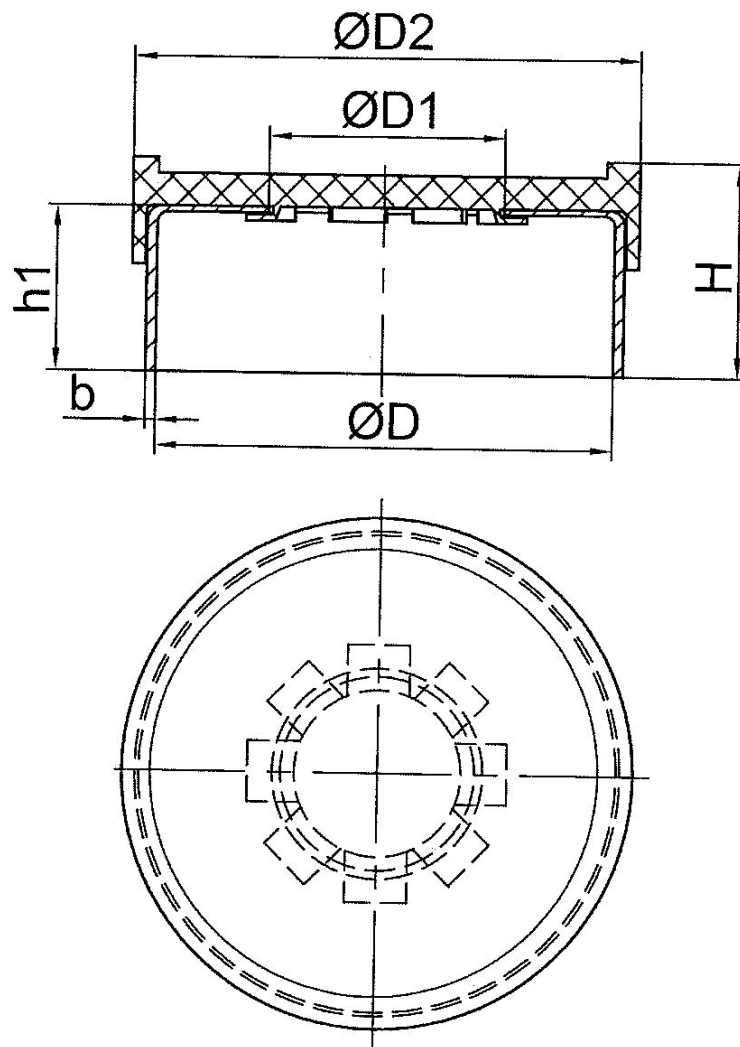


Рис.2



Обозначение колпачка	$D2 \pm 0,2$	$D + 0,3$	$D1 \pm 0,2$	$H \pm 0,2$	$h1 \pm 0,2$	$b \pm 0,02$
2113	15	13	5,5	8	6,5	0,20

Рис. 3

Предполагаемые сроки проведения процедуры закупки: февраль 2021 г.
Место и срок поставки: 108819, г. Москва, поселение Московский, поселок Института полиомиелита, домовладение 8, корпус 1, ФГБНУ «ФНЦИРИП им. М.П. Чумакова РАН».

Поставка Товара должна осуществляться по заявкам Заказчика в течение _____ (указать срок поставки) календарных дней со дня получения Поставщиком от Заказчика заявки на поставку Товара.

Порядок оплаты: Оплата осуществляется за фактически поставленный Товар в размере 100% от стоимости Товара в течение 30 (Тридцати) календарных дней после подписания Сторонами товарной накладной, а также после предоставления Поставщиком счета на оплату, счета-фактуры, транспортной накладной.

Особенности: Процедура закупки будет проводиться в соответствии с требованиями Федерального закона от 18 июля 2011 года № 223-ФЗ «О закупках товаров, работ, услуг отдельными видами юридических лиц».

Ответы должны быть поданы с «16» 02 2021 г. по «19» 02 2021 г. включительно по адресу: umto@chumakovs.su.

Участник вправе предоставить информацию, отражение которой в Технической документации или проекте договора было бы желательно.

Рекомендуем при подаче заявок ссылаться на номер запроса о предоставлении коммерческих предложений.

Проведение данной процедуры сбора информации не влечёт за собой возникновения каких-либо обязательств Заказчика.

При наличии технических ошибок и неточностей при описании содержания и объема Товара просим сообщить Заказчику.

Первый заместитель генерального директора
ФГБНУ «ФНЦИРИП им. М.П. Чумакова РАН»


Афонин А.Ю.