

ФЕДЕРАЛЬНОЕ АГЕНТСТВО НАУЧНЫХ ОРГАНИЗАЦИЙ
ФЕДЕРАЛЬНОЕ ГОСУДАРСТВЕННОЕ БЮДЖЕТНОЕ
НАУЧНОЕ УЧРЕЖДЕНИЕ

**«ФЕДЕРАЛЬНЫЙ НАУЧНЫЙ ЦЕНТР
ИССЛЕДОВАНИЙ И РАЗРАБОТКИ
ИММУНОБИОЛОГИЧЕСКИХ
ПРЕПАРАТОВ ИМ. М.П. ЧУМАКОВА РАН»
(ФГБНУ «ФНЦИРИП им. М.П. Чумакова РАН»)**

поселение Московский, посёлок Института полиомиелита,
домовладение 8, корпус 1, город Москва, 108819
Тел./факс (495) 841-90-02; (495) 549-67-60; (495) 841-93-21

E-mail: sue_polio@chumakovs.su

<http://www.chumakovs.ru>

ОКПО 01895045, ОГРН 1167746624847,

ИНН/КПП 7751023847/775101001

28.06.2018

№ 28/2

На № _____ от _____

Поставщикам, заинтересованным в
поставке Товара

От:
Федерального государственного
бюджетного научного учреждения
«Федеральный научный центр
исследований и разработки
иммунобиологических препаратов им.
М.П. Чумакова РАН» (ФГБНУ
«ФНЦИРИП им. М.П. Чумакова РАН»),
108819, г. Москва, поселение
Московский, посёлок Института
полиомиелита, домовладение 8, корпус
1, umto@chumakovs.su, (495) 841-01-32

Запрос о предоставлении ценовой информации

ФГБНУ «ФНЦИРИП им. М.П. Чумакова РАН» планирует проведение процедуры закупки ампул для нужд ФГБНУ "ФНЦИРИП им. М.П. Чумакова РАН" (далее – Товар) в соответствии с Федеральным законом от 18 июля 2011 года № 223-ФЗ «О закупках товаров, работ, услуг отдельными видами юридических лиц».

Просим предоставить информацию о ценах и условиях поставки Товара.

Срок поставки Товара: Товар должен быть поставлен двумя партиями:

До «01» сентября 2018 г.: Ампулы 10 мл ISO 9187-B-10-br-ОПС из темного стекла – 1 497,258 тыс. шт.; Ампулы 10 мл, ISO 9187-B-10-cl-ОПС из бесцветного стекла – 2 025,702 тыс. шт.

До «01» декабря 2018 г.: Ампулы 10 мл ISO 9187-B-10-br-ОПС из темного стекла – 1 541,295 тыс. шт.; Ампулы 10 мл, ISO 9187-B-10-cl-ОПС из бесцветного стекла – 1 497,258 тыс. шт.

. Срок действия договора: со дня подписания договора Сторонами до «31» декабря 2018 г.

1. **Предполагаемые сроки проведения процедуры закупки:** июль 2018 г.

2. **Наименование и характеристики поставляемого Товара:** Наименование и количество Товара представлены в Таблице № 1 настоящего Технического задания.

Таблица № 1

№ п/п	Наименование Товара	Ед. изм.	Количество
1.	Ампулы 10 мл ISO 9187-B-10-br-ОПС из темного стекла	Тыс. шт.	3 038,533
2.	Ампулы 10 мл, ISO 9187-B-10-cl-ОПС из бесцветного стекла	Тыс. шт.	3 552,960

Описание и технические характеристики Товара:

1. Ампулы 10 мл, В из темного стекла (рис.1.): Ампулы должны отвечать требованиям международных стандартов фармацевтической промышленности (ISO, EP). Должны быть зарегистрированы в Минздраве РФ. Ампулы должны быть произведены на предприятии, отвечающем требованиям GMP для первичной упаковки и имеющем сертификаты ISO 9001; на высокотехнологичном оборудовании с высокотехнологичной системой оптико-электронного контроля; ампулы должны быть упакованы в чистой комнате. Ампулы должны быть изготовлены из темного стекла первого гидролитического класса исключительной химической непроницаемости, устойчивости и нейтральности (стеклотрубка SCHOTT FIOLAX ® O.C.), стандарт ISO 9187, с прямым раструбом, плоское дно, система вскрытия ампул - OPC (точка над местом надпила ампулы - one point cut) со следующими техническими данными:

Химический состав (основные компоненты в весовых процентах):

SiO ₂	B ₂ O ₃	Al ₂ O ₃	TiO ₂	Fe ₂ O ₃	Na ₂ O	K ₂ O	BaO	CaO
70	7	6	5	1	7	1	2	<1

Химическая постоянность

Гидролитический класс в соответствии со стандартом ISO 719	HGB 1
Гидролитический класс в соответствии с Фармакопеей Европы	тип I
Гидролитический класс в соответствии с Фармакопеей США 24	тип I
Класс устойчивости к воздействию кислот (в соответствии со стандартом DIN 12116)	класс S2
Класс устойчивости к воздействию щелочей (в соответствии со стандартом ISO 695)	класс A2
Гидролитическая стойкость - расход соляной кислоты C (HCl)=0,01 моль/л на 100 мл раствора – не более 1,3 мл/100 мл в соответствии с ISO 4802, ч.1	

Физические данные

Коэффициент линейного теплового расширения материала (20 °C, 300 °C) в соответствии со стандартом ISO 7991	$5,4 \cdot 10^{-6} \text{ K}^{-1}$
Температура фазового превращения	560 °C
Плотность при 25 °C	2,42 г/см ³

2. Ампулы 10 мл, В из бесцветного стекла (рис.2.): Ампулы должны отвечать требованиям международных стандартов фармацевтической промышленности (ISO, EP). Должны быть зарегистрированы в Минздраве РФ. Ампулы должны быть произведены на предприятии, отвечающем требованиям GMP для первичной упаковки и имеющем сертификаты ISO 9001; на высокотехнологичном оборудовании с высокотехнологичной системой оптико-электронного контроля; ампулы должны быть упакованы в чистой комнате. Ампулы должны быть изготовлены из прозрачного стекла первого гидролитического класса исключительной химической непроницаемости, устойчивости и нейтральности (стеклотрубка NSV51 NIPRO GLASS FRANSE), стандарт ISO 9187, с прямым раструбом, система вскрытия ампул - OPC (точка над местом надпила ампулы - one point cut) со следующими техническими данными:

Химический состав (основные компоненты в весовых процентах)

SiO ₂	B ₂ O ₃	Al ₂ O ₃	Na ₂ O+K ₂ O	CaO+MgO
74,3	11,2	5,9	7,9	0,4

Химическая постоянность:

Гидролитический класс в соответствии со стандартом ISO 719	HGB 1
Гидролитический класс в соответствии с Фармакопеей Европы	тип I

Гидролитический класс в соответствии с Фармакопеей США	тип I
Класс устойчивости к воздействию кислот (в соответствии со стандартом DIN 12116)	класс S1
Класс устойчивости к воздействию щёлочей (в соответствии со стандартом ISO 695)	класс A2
Гидролитическая стойкость - расход соляной кислоты С (HCl)=0,01 моль/л на 100 мл раствора – не более 1,3 мл/100 мл в соответствии с ISO 4802, ч.1	
Физические данные	
Коэффициент линейного теплового расширения материала (20 °С, 300 °С) в соответствии со стандартом ISO 7991	5,1 · 10 ⁻⁶ К ⁻¹
Температура фазового превращения	567 °С
Плотность при 25 °С	2,33 г/см ³

3. Условия поставки Товара

- 3.1. Ампулы должны быть упакованы вертикально в один ряд в коробки из мелованного картона.
- 3.2. Товар поставляется в соответствии с товарной маркировкой завода-производителя и в заводской упаковке, на упаковке должна быть нанесена ясно читаемая маркировка с указанием номера серии (партии), позволяющая идентифицировать Товар, в комплекте с сопроводительной документацией на Товар, в частности, но не исключая, регистрационное удостоверение на изделие медицинского назначения, декларация о соответствии, паспорт качества, гигиенический сертификат, сертификат соответствия, а также документы, предусмотренные законодательством Российской Федерации.
- 3.3. Гарантийные обязательства: на Товар Поставщик устанавливает гарантийный срок 12 (двенадцать) месяцев, но не менее чем гарантийный срок, установленный заводом-производителем. Днем начала гарантийного срока поставленного Товара является день получения Товара и подписания Сторонами товарной накладной.
- 3.4. Срок годности Товара устанавливается в пределах срока годности, указанного производителем на упаковке Товара. Остаточный срок годности на поставляемый Товар должен быть не менее 80% от гарантированного срока годности на день поставки. В случае поставки Товара ненадлежащего качества или с остаточным сроком годности менее 80% Поставщик по требованию Заказчика обязан заменить товар ненадлежащего качества в течение 2-х рабочих дней с момента письменного уведомления Заказчиком. Расходы, связанные с обратной транспортировкой некачественного товара, несет Поставщик.

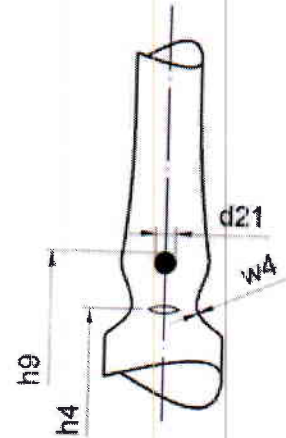
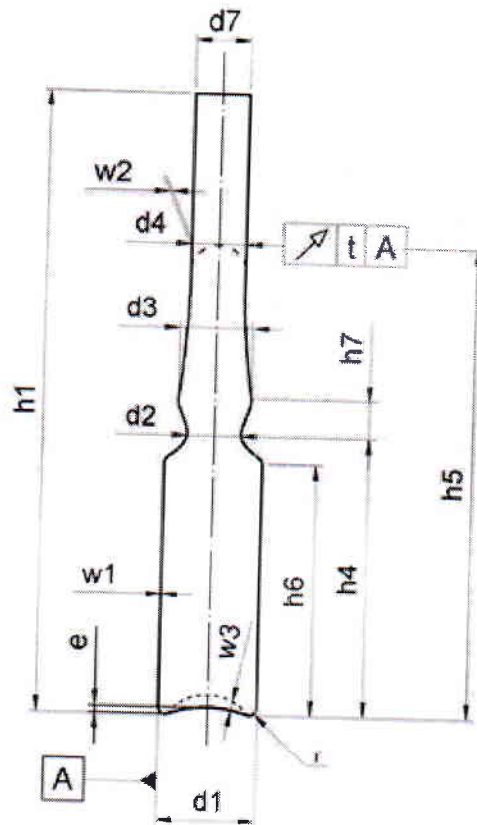
Ampouie type B

B típusú ampulla

Ampoul B

Ampolla tipo B

Ampula B típus



p = Perpendicularity at 1,25°

d1	17,75	+ 0,2	-0,2	h4	62,0	+ 1,0	-1,0	w1	0,6	+ 0,04	-0,04	
d2	7,5	+ 0,5	-0,5	h5	87,0	+ 2,0	-2,0	w2	0,47	+ 0,05	-0,05	
d3	9,5	+ 0,5	-0,5	h6	55,0	min		w3	0,4	min		
d4	7,1	+ 0,35	-0,35	h7	6,0	max		w4	0,8	+ 0,15	-0,15	
d7	9,5	+ 1,0	-1,0	h9	70,0	max		t	1,0			
d21	2,0	+ 0,5	-0,5	r	1,5	+ 0,5	-0,5	p	0,3			
h1	102,0	+ 1,0	-1,0	e	0,9	max		F (N)	30 min.	80 max.		
Modification	Previously					New					Date	Vers.

Рис. 1.

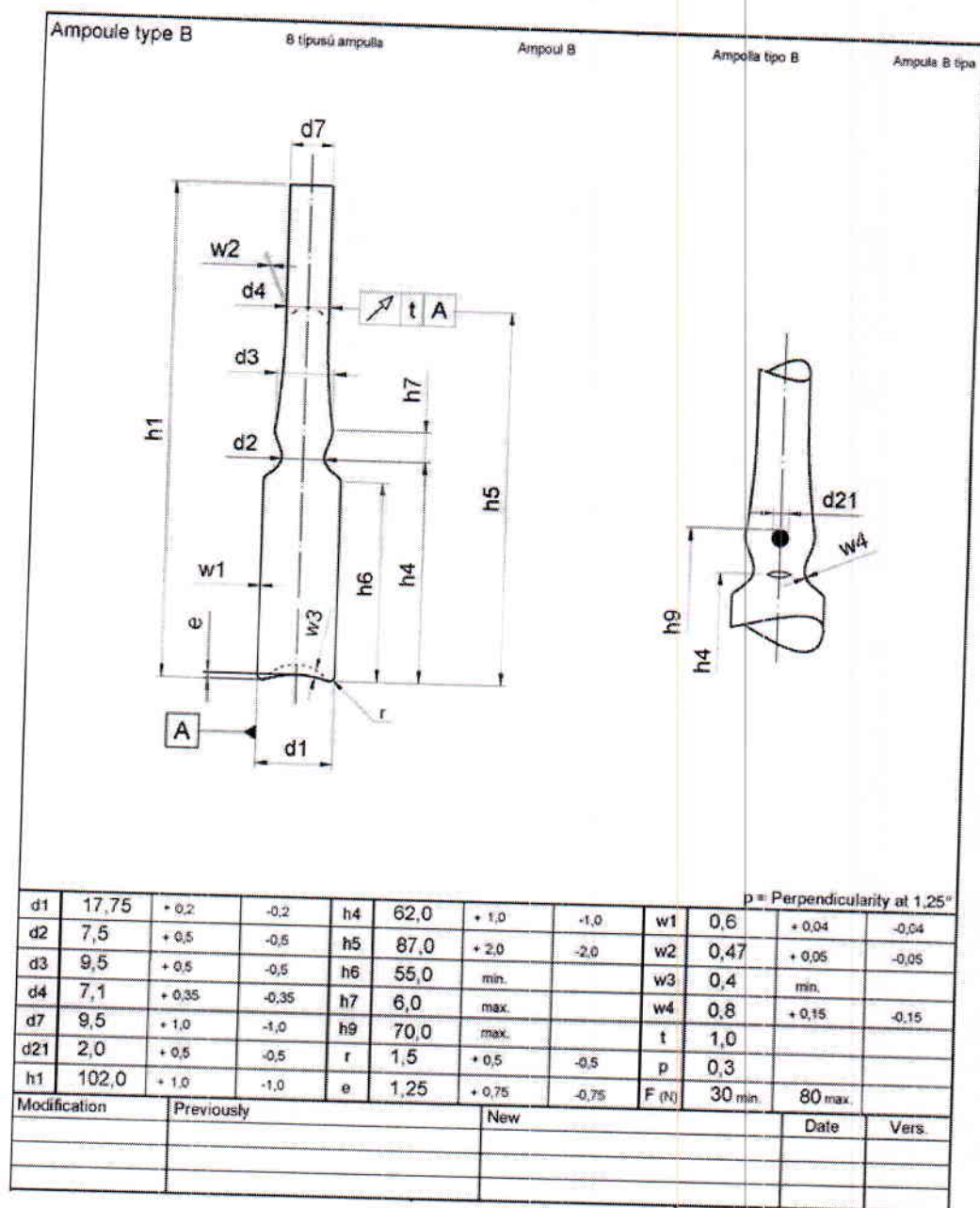


Рис.2.

Порядок оплаты: Оплата за поставленный Товар осуществляется Заказчиком в течение 30 (Тридцати) календарных дней со дня подписания Сторонами Товарной накладной.

Особенности: Процедура закупки будет проводиться в соответствии с требованиями Федерального закона от 18 июля 2011 года № 223-ФЗ «О закупках товаров, работ, услуг отдельными видами юридических лиц».

Ответ должен содержать срок действия предлагаемой цены. Ответы должны быть поданы с «29» июня 2018 г. по «05» июля 2018 г. включительно по адресу: umto@chumakovs.ru. При ответе рекомендуется ссылаться на номер запроса цен.

В стоимость Товара должны быть включены:

- расходы Поставщика на транспортировку до складских помещений Заказчика, погрузочно-разгрузочные работы.

Проведение данной процедуры сбора информации не влечёт за собой возникновения каких-либо обязательств Заказчика.

Первый заместитель генерального директора
ФГБНУ «ФНЦИРИП им. М.П. Чумакова РАН»

Афонин А.Ю.