

ФЕДЕРАЛЬНОЕ АГЕНТСТВО НАУЧНЫХ ОРГАНИЗАЦИЙ
ФЕДЕРАЛЬНОЕ ГОСУДАРСТВЕННОЕ БЮДЖЕТНОЕ
НАУЧНОЕ УЧРЕЖДЕНИЕ

**«ФЕДЕРАЛЬНЫЙ НАУЧНЫЙ ЦЕНТР
ИССЛЕДОВАНИЙ И РАЗРАБОТКИ
ИММУНОБИОЛОГИЧЕСКИХ
ПРЕПАРАТОВ ИМ. М.П. ЧУМАКОВА РАН»
(ФГБНУ «ФНЦИРИП им. М.П. Чумакова РАН»)**

поселение Московский, посёлок Института полиомиелита,
домовладение 8, корпус 1, город Москва, 108819
Тел./факс (495) 841-90-02; (495) 549-67-60; (495) 841-93-21
E-mail: sue_polio@chumakovs.ru
<http://www.chumakovs.ru>
ОКПО 01895045. ОГРН 1167746624847.
ИНН/КПП 7751023847/775101001

Поставщикам, заинтересованным в
поставке Товара

От:
Федеральное государственное
бюджетное научное учреждение
«Федеральный научный центр
исследований и разработки
иммунобиологических препаратов им.
М.П. Чумакова РАН» (ФГБНУ
«ФНЦИРИП им. М.П. Чумакова РАН»),
108819, г. Москва, поселение
Московский, посёлок Института
полиомиелита, домовладение 8, корпус
1, umto@chumakovs.ru, (495) 841-01-32.

На № 20/2

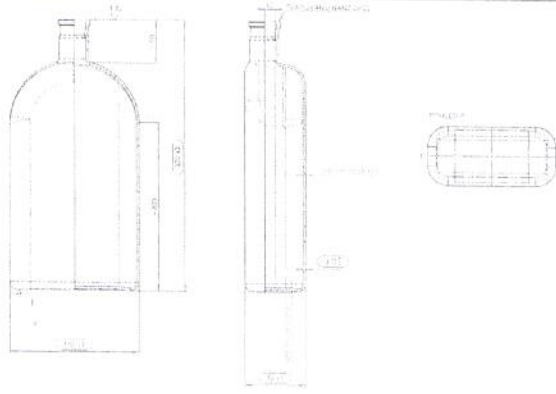
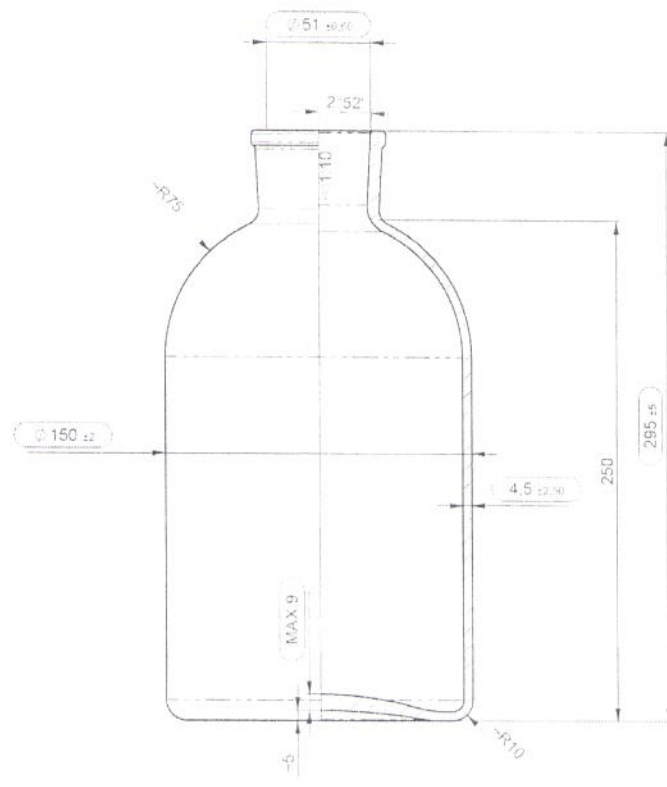
от 20.09.18

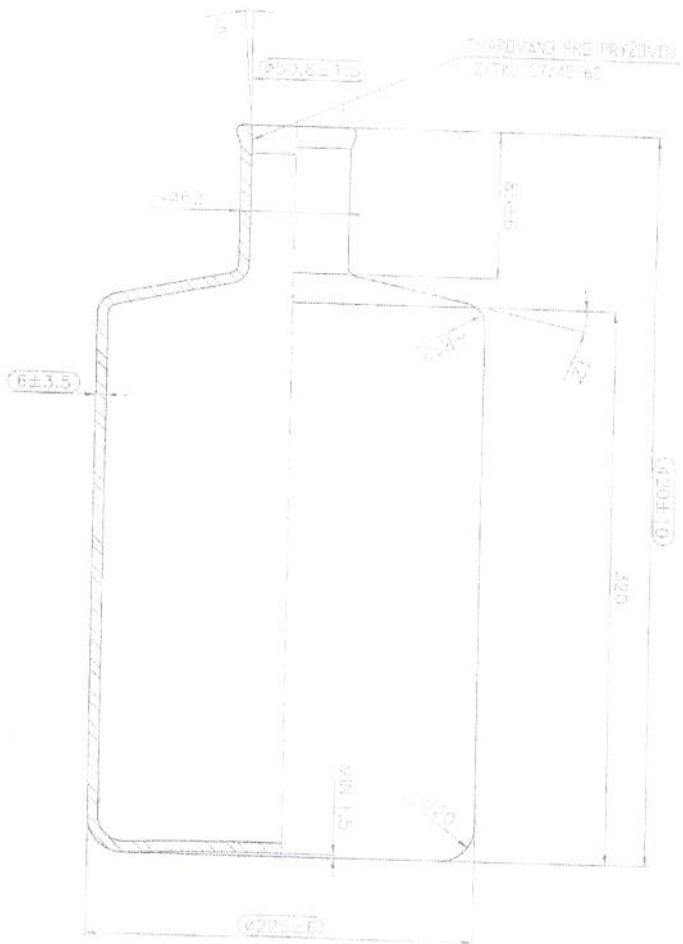
Запрос о предоставлении ценовой информации

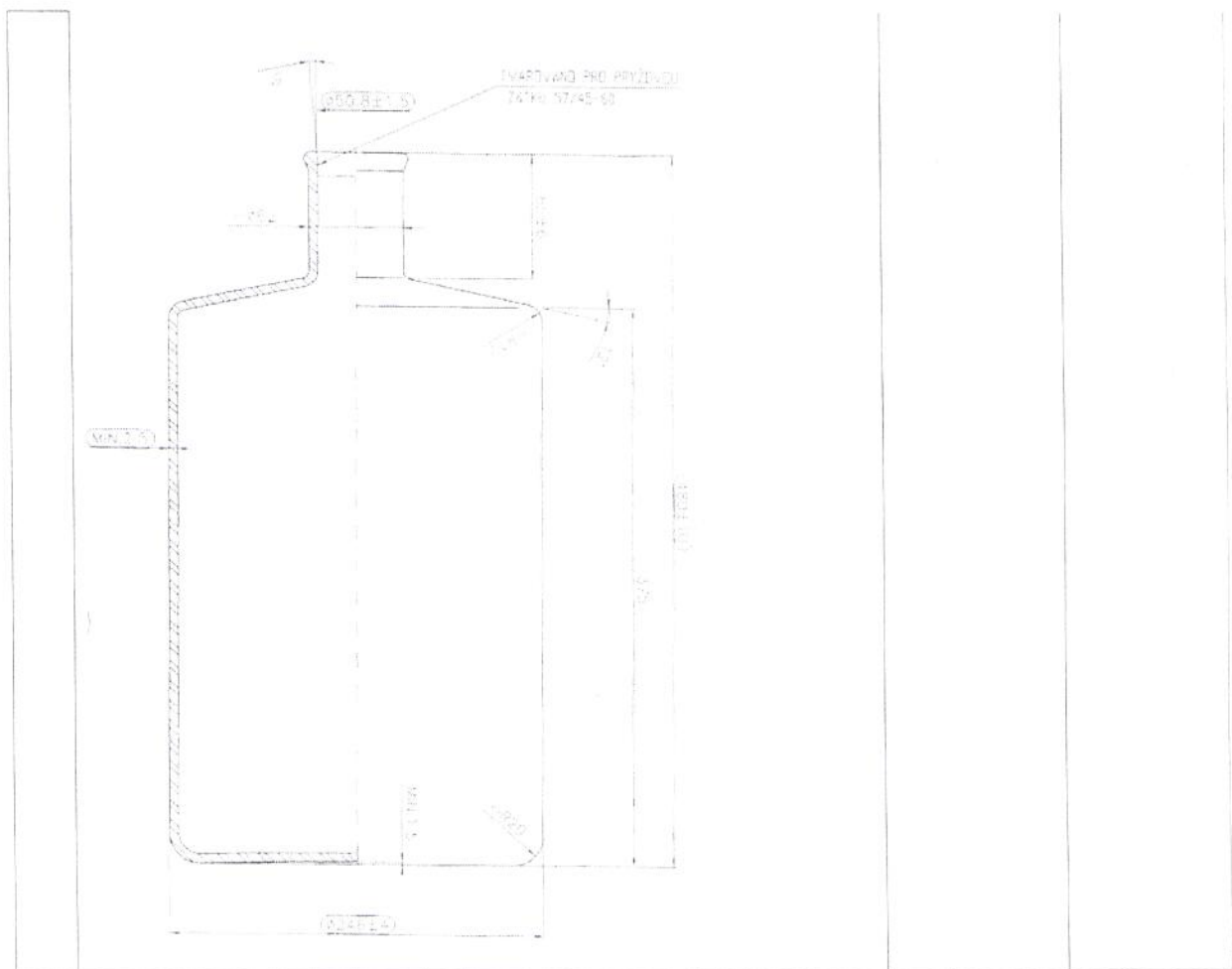
ФГБНУ «ФНЦИРИП им. М.П. Чумакова РАН» планирует проведение процедуры закупки лабораторной посуды (далее - товар) в соответствии с Федеральным законом от 18 июля 2011 года № 223-ФЗ «О закупках товаров, работ, услуг отдельными видами юридических лиц».

Прошу предоставить информацию о ценах и условиях поставки на указанный ниже товар:

№ п/п	Наименование Товара	Ед. изм.	Кол-во
1	Стекланные бутылки для хранения бактериальных препаратов из жаропрочного боросиликатного стекла «3.3» марки SIMAX® 1-го гидrolитического класса, емкостью 2000 мл. Размеры должны соответствовать прилагаемому чертежу (Рис.1). Производство KAVALLER, Чехия	шт	1

		
<p>2 Стеклянные бутылки для хранения бактериальных препаратов из жаропрочного боросиликатного стекла «3.3» марки SIMAX® 1-го гидролитического класса, емкостью 3000 мл.</p> <p>Размеры должны соответствовать прилагаемому чертежу (Рис.2).</p> <p>Производство KAVALIER, Чехия</p> 	<p>ШТ</p>	<p>1</p>

<p>3</p>	<p>Стеклянные бутылки для хранения бактериальных препаратов из жаропрочного боросиликатного стекла «3.3» марки SIMAX® 1-го гидролитического класса, емкостью 10000 мл.</p> <p>Размеры должны соответствовать прилагаемому чертежу (Рис.3).</p> <p>Производство KAVALIER, Чехия</p> 	<p>шт</p>	<p>1</p>
<p>4</p>	<p>Стеклянные бутылки для хранения бактериальных препаратов из жаропрочного боросиликатного стекла «3.3» марки SIMAX® 1-го гидролитического класса, емкостью 15000 мл.</p> <p>Размеры должны соответствовать прилагаемому чертежу (Рис.4).</p> <p>Производство KAVALIER, Чехия</p>	<p>шт</p>	<p>1</p>



Особые условия: Для лабораторных нужд.

Срок поставки: необходимо указать в предложении.

Периодичность поставки: Поставка партиями по заявкам Заказчика.

Предполагаемые сроки проведения процедуры закупки: май-июнь 2018 года.

Порядок оплаты: по факту поставки в течение 30 (тридцати) календарных дней с момента поставки товара в полном объеме, аванс не предусмотрен;

В стоимость Товара включается:

- производство/приобретение Товара;
- доставка до склада Заказчика;
- погрузочно/разгрузочные работы;
- исполнение гарантийных обязательств;
- расходы по страхованию, налоги, пошлины, сборы и иные затраты, связанные с поставкой, производством, приобретением Поставщиком Товара.

Требования к сроку годности товара: срок гарантии Товара на момент поставки должен составлять не менее 12 месяцев, срок годности должен быть не менее 80% от гарантированного срока годности на день поставки.

Особенности: Процедура закупки будет проводиться в соответствии с требованиями Федерального закона от 18 июля 2011 года № 223-ФЗ «О закупках товаров, работ, услуг отдельными видами юридических лиц».

Ответ должен содержать срок действия предлагаемой цены и расчет цены товара, срок

поставки Товара. В частности, из содержания предложения должны однозначно определяться цена единицы товара, описание товара, включая технические характеристики, и общая цена договора на условиях, указанных в настоящем запросе. Ответы должны быть поданы с «25» 04 2018г. по «28» 04 2018г. включительно по адресу: umto@chumakovs.ru. Ответ должен иметь реквизиты Поставщика, печать и подпись.

Проведение данной процедуры сбора информации не влечёт за собой возникновения каких-либо обязательств Заказчика.

Первый заместитель генерального директора
ФГБНУ «ФНЦИРИП им. М.П. Чумакова РАН»



А.Ю. Афонин