

МИНИСТЕРСТВО НАУКИ И ВЫСШЕГО ОБРАЗОВАНИЯ  
РОССИЙСКОЙ ФЕДЕРАЦИИ

ФЕДЕРАЛЬНОЕ ГОСУДАРСТВЕННОЕ БЮДЖЕТНОЕ  
НАУЧНОЕ УЧРЕЖДЕНИЕ

**«ФЕДЕРАЛЬНЫЙ НАУЧНЫЙ ЦЕНТР  
ИССЛЕДОВАНИЙ И РАЗРАБОТКИ  
ИММУНОБИОЛОГИЧЕСКИХ  
ПРЕПАРАТОВ ИМ. М.П. ЧУМАКОВА РАН»  
(ФГБНУ «ФНЦИРИП им. М.П. Чумакова РАН»)**

поселение Московский, посёлок Института полиомиелита,  
домовладение 8, корпус 1, город Москва, 108819  
Тел./факс (495) 841-90-02; (495) 549-67-60; (495) 841-93-21

E-mail: [sue\\_polio@chumakovs.su](mailto:sue_polio@chumakovs.su)

<http://www.chumakovs.ru>

ОКПО 01895045, ОГРН 1167746624847,

ИНН/КПП 7751023847/775101001

11.12.2019. № 11/4

На № \_\_\_\_\_

от \_\_\_\_\_

Поставщикам, заинтересованным в  
поставке лабораторного оборудования

От:

Федеральное государственное  
бюджетное научное учреждение  
«Федеральный научный центр  
исследований и разработки  
иммунобиологических препаратов им.  
М.П. Чумакова РАН» (ФГБНУ  
«ФНЦИРИП им. М.П. Чумакова РАН»),  
108819, г. Москва, поселение  
Московский, посёлок Института  
полиомиелита, домовладение 8, корпус  
1, [umto@chumakovs.su](mailto:umto@chumakovs.su), (495) 841-01-32

### **Запрос о предоставлении коммерческих предложений**

ФГБНУ «ФНЦИРИП им. М.П. Чумакова РАН» планирует проведение процедуры закупки лабораторного оборудования для нужд ФГБНУ «ФНЦИРИП им. М.П. Чумакова РАН» в соответствии с Федеральным законом от 18 июля 2011 года № 223-ФЗ «О закупках товаров, работ, услуг отдельными видами юридических лиц».

**Способ закупки** – будет определен в зависимости от начальной максимальной цены.

**Просим предоставить информацию о стоимости лабораторного оборудования.**

Ответ должен содержать срок действия предлагаемой цены и стоимость каждой единицы Товара. **Рекомендуем для предоставления коммерческого предложения воспользоваться Таблицей № 1. В стоимость Товара включены все расходы Поставщика, в том числе: приобретение/изготовление Товара; доставка до производственных помещений Заказчика; погрузочно/разгрузочные работы; монтаж, пусконаладочные работы, ввод в эксплуатацию Товара; обучение сотрудников Заказчика, расходы по страхованию, налоги, пошлины, сборы и иные затраты, связанные с поставкой, производством, приобретением Поставщиком Товара и выполнением Работ.**

Поставка Товара включает в себя:

- Приобретение/изготовление Товара. Товар должен быть новым, ранее не использованным. - Дата изготовления не ранее 2019 года;
- Доставка Товара в адрес Заказчика (осуществляется силами и средствами Поставщика);
- Погрузочно-разгрузочные работы (осуществляются силами и средствами Поставщика);
- монтаж, пусконаладочные работы, ввод в эксплуатацию Товара;
- обучение сотрудников Заказчика;
- расходы по страхованию, налоги, пошлины, сборы и иные затраты, связанные с поставкой, производством, приобретением, монтажом, пусконаладочными работами, вводом в эксплуатацию Товара.
- Гарантийный срок не менее 12 (Двенадцати) месяцев со дня подписания акта монтажа, пусконаладочных работ, ввода в эксплуатацию Товара.

Таблица № 1

№	Лабораторное оборудование	Количество, комплект	Стоимость, за единицу Товара с НДС (с указанием валюты)	Срок поставки (календарных дней)
1.	Центробежный насос	1 шт.		
2.	Насос вертикальный многоступенчатый	1 шт.		
3.	Самовсасывающая насосная установка	1 шт.		

Основные характеристики Товара предоставлены в Приложениях №1.  
**Предполагаемые сроки проведения процедуры закупки:** январь 2020 г.

**Срок поставки Товара рекомендуется указать в коммерческом предложении в календарных днях.** Срок поставки должен включать в себя монтаж, пусконаладочные работы, ввод в эксплуатацию Товара, обучение сотрудников Заказчика.

**Порядок оплаты:** Оплата осуществляется за фактически поставленный Товар в размере 100% от стоимости Товара в течение 30 (Тридцати) календарных дней после подписания Сторонами товарной накладной, Акта монтажа, пусконаладочных работ, ввода в эксплуатацию Товара, обучения сотрудников Заказчика, а также после предоставления Поставщиком счета на оплату, счета-фактуры, товарно-транспортной накладной.

**Особенности:** Процедура закупки будет проводиться в соответствии с требованиями Федерального закона от 18 июля 2011 года № 223-ФЗ «О закупках товаров, работ, услуг отдельными видами юридических лиц».

Ответы должны быть поданы с «12» декабря 2019 г. по «19» декабря 2019 г. включительно по адресу: [umto@chumakovs.su](mailto:umto@chumakovs.su).

Участник вправе предоставить информацию, отражение которой в Технической документации или проекте договора было бы желательно.

Рекомендуем при подаче заявок ссылаться на номер запроса о предоставлении коммерческих предложений.

Проведение данной процедуры сбора информации не влечёт за собой возникновения каких-либо обязательств Заказчика.

При наличии технических ошибок и неточностей при описании содержания и объема Товара просим сообщить Заказчику.

Возможна поставка Товара эквивалентного указанному, при условии полного соответствия с предложенным описанием.

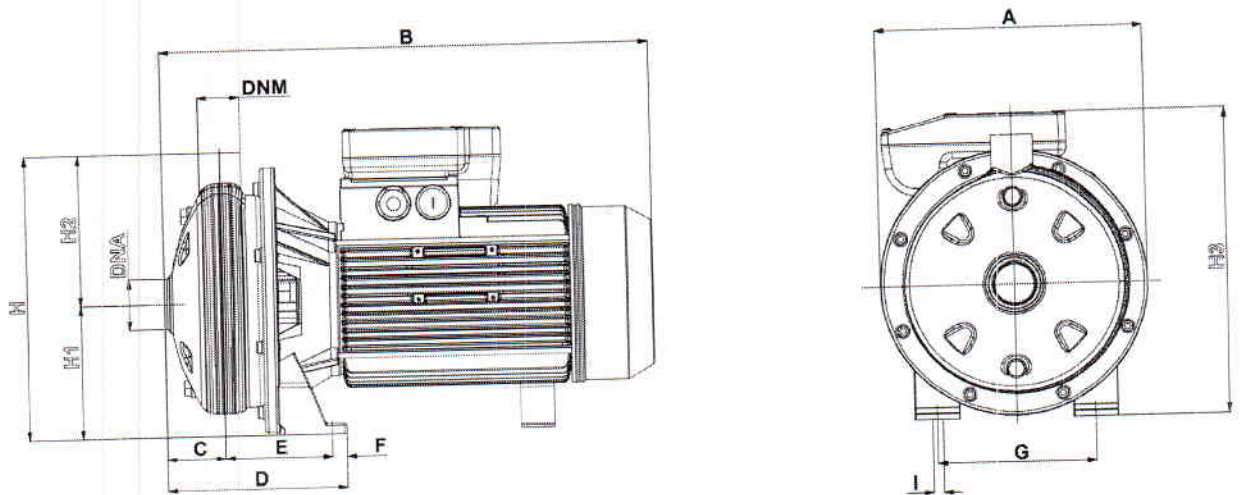
Первый заместитель генерального директора  
 ФГБНУ «ФНЦИРИП им. М.П. Чумакова РАН»

 Афонин А.Ю.

## 1. Центробежный насос

№	Наименование Товара/Параметр	Технические характеристики/Описание Товара
1.	Центробежный насос	1 шт.
1.1	Должен подходить для перекачивания воды очищенной в системе охлаждения магистрали ВДИ	Соответствие
1.2	Должен быть с одним рабочим колесом из нержавеющей стали AISI 304 или эквивалент.	Соответствие
1.3	Должен позволять перекачивать жидкость с температурой в диапазоне, °С, не уже	От -5 до 80
1.4	Должно допускаться крепление в горизонтальном и/или вертикальном положении с обязательным расположением двигателя выше гидравлики.	Соответствие
1.5	Материал вала с ротором	Нержавеющая сталь AISI 303 или эквивалент
1.6	Материал кожуха мотора	Нержавеющая сталь или алюминий
1.7	Кольцевая прокладка	Резина NBR
1.8	Материал корпуса	Нержавеющая сталь AISI 304 или эквивалент
1.9	Материал рабочих колес	Нержавеющая сталь AISI 304 или эквивалент
1.10	Материал механического уплотнения	Графит/Керамика/NBR
1.11	Материал обоймы	Алюминий
1.12	Уплотнительный диск	Нержавеющая сталь AISI 304 или эквивалент
1.13	Максимальное рабочее давление, бар, более	7,5
1.14	Номинальная мощность, Вт, более	1450
1.15	Потребляемая мощность, Вт, не менее	2100
1.16	Номинальный ток, А	4,3
1.17	Степень защиты не ниже	IP55
1.18	Степень защиты клеммной коробки не ниже	IP55
1.19	Напряжение, В	3x380
1.20	Диаметр всасывающего патрубка	1"1/4
1.21	Диаметр напорного патрубка	1"
1.22	Максимальный напор, не менее	37
1.23	Максимальный расход, м³/ч, более	10
1.24	Частота вращения, об/мин, не менее	2700
1.25	Размеры, мм, согласно чертежу	Соответствие

## Чертеж насоса центробежного



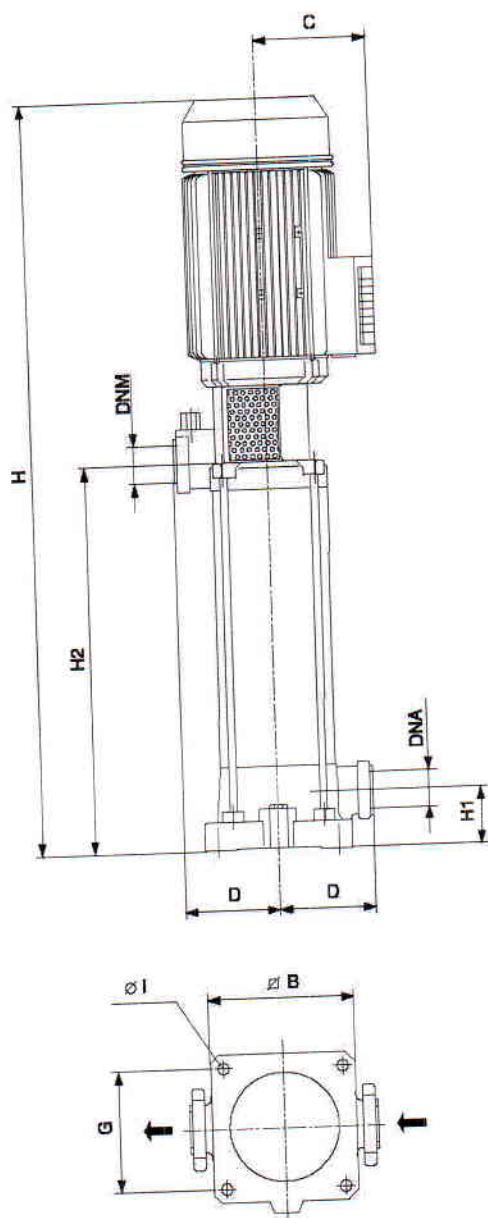
A	230-240	F	12-14
B	430-440	G	130-140
C	50-60	H	250-260
D	1150-1160	H1	110-125
DNA	1" 1/4 G	H2	130-135
DNM	1" G	H3	270-275
E	93-95	Iø	8-10

## 2. Насос вертикальный многоступенчатый

№	Наименование Товара/Параметр	Технические характеристики/Описание Товара
2.	<b>Насос вертикальный многоступенчатый</b>	1 шт.
2.1	Должен подходить для перекачивания жидкости: чистая, без твердых частиц или абразивных веществ, не вязкая, не агрессивная, не кристаллизованная, химически нейтральная, близкая по характеристикам к воде.	Соответствие
2.2	Производительность насоса в диапазоне не уже, м <sup>3</sup> /ч	От 2 до 13
2.3	Максимальный напор, м водяного столба, более	138
2.4	Максимальное рабочее давление, не менее	17 бар
2.5	Диапазон температур перекачиваемой жидкости, °С, не уже: - для санитарной воды - для прочих применений	От 0 до 33 От -10 до 100
2.6	Материал всасывающей и напорной камер	чугун с антикоррозионным покрытием
2.7	Материал рабочих колес и диффузоров	Технополимер
2.8	Материал вала насоса	Нержавеющая сталь AISI 416
2.9	Материал наружного корпуса насоса, ротора	Нержавеющая сталь AISI 304 или эквивалент
2.10	Материал уплотнения	EPDM
2.11	Материал торцевого уплотнения вала	Графит/керамика
2.12	Вал двигателя в вертикальном положении.	Соответствие
2.13	Материал скользящей втулки	Нержавеющая сталь AISI 316 или эквивалент
2.14	Во всасывающий корпус должна быть установлена направляющая бронзовая втулка для центровки нижнего конца вала насоса, имеет спиральную канавку для подачи воды в зону трения	Соответствие
2.15	Асинхронный двигатель, закрытого типа, с внешним воздушным охлаждением. Вал двигателя установлен в шарикоподшипники, с заложенной смазкой.	Соответствие
2.16	Степень защиты не ниже	IP 55
2.17	Класс изоляции не ниже	F
2.18	Количество рабочих колес не менее	2
2.19	Максимальная мощность, Вт, не менее	1400
2.20	Частота вращения, об/мин, более	2800
2.21	Номинальная мощность P2, Вт, не менее	1000
2.22	Номинальный ток, А	7,8

2.23	Напряжение, В	3 x 230 - 400
2.24	Диаметр всасывающего патрубка	1" 1/4 G
2.25	Диаметр напорного патрубка	1" 1/4 G
2.26	Размеры, мм, согласно чертежу	Соответствие

Чертеж вертикального многоступенчатого насоса



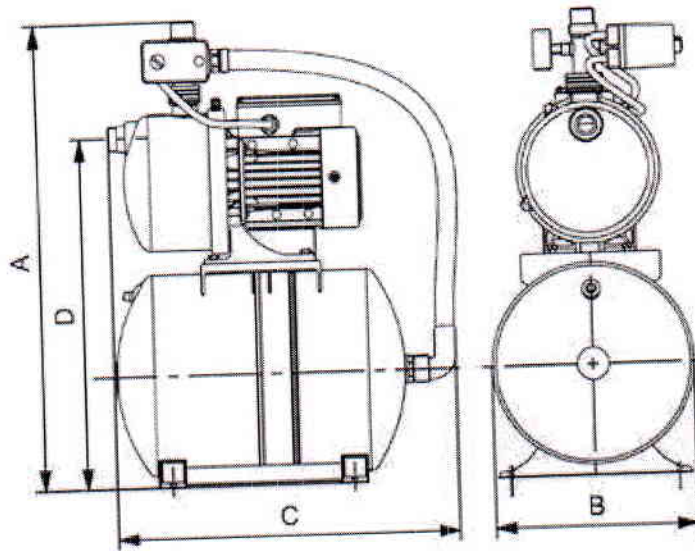
B	150-160	G	120-130
C	110-120	H	1110-1120
D	90-105	H1	55-65
DNA	1" 1/4 G	H2	720-730
DNM	1" 1/4 G		

### 3. Самовсасывающая насосная установка

№	Наименование Товара/Параметр	Технические характеристики/Описание Товара
3.	Самовсасывающая насосная установка	1 шт.
3.1	Должен предназначаться для перекачивания воды без абразивных или длинноволокнистых включений	Соответствие
3.2	Установка должна состоять из самовсасывающего, готового к подключению насоса, диафрагменного бака для ограничения числа включений насоса при небольшом водоразборе или утечках объемом не менее 55 л, реле давления, манометра, электрического и гидравлического соединения, штепсельной вилки.	Соответствие
3.3	Материал механического уплотнения вала	Графит/керамика
3.4	Материал корпуса насоса и рабочего колеса	Нержавеющая сталь AISI 304 или эквивалент
3.5	Диапазон температур рабочей жидкости, °С, не уже	От 5 до 50
3.6	Подводимая мощность, Вт, не менее	1350
3.7	Частота, Гц	50
3.8	Номинальное напряжение	1 x 220-240 В
3.9	Номинальный ток	6 А
3.10	Размер конденсатора - работа	25 мкФ/400 В
3.11	Класс защиты (IEC 34-5) не ниже	IP44
3.12	Класс изоляции (IEC 85) не ниже	F
3.13	Длина кабеля	Более 1 м
3.14	Макс. рабочее давление, бар, не менее	6
3.15	Максимальный гидростатический напор, м, более	45
3.16	Высота всасывания: не менее 7 м, включая потерю давления по длине всасывающего трубопровода при температуре перекачиваемой жидкости +20 °С	Соответствие
3.17	Размеры, мм, согласно чертежу	Соответствие



Чертеж вертикального самовсасывающей насосной установки.



Размеры [мм]			
A	B	C	D
780-790	380-400	550-600	600-650